



Escaleras, salidas, pasamanos, elevador hidráulico y sillas socorristas

Gama y seguridad para entrar y salir de la piscina

Ladders, exits, handrails, hydraulic lifts and lifeguard chairs

Variety and safety for pool entry and exit



Escaleras, salidas, pasamanos y agarraderas

Ladders, exits, handrails and grips

Con AstralPool tiene donde agarrarse

La fabricación de escaleras en acero inoxidable – de la calidad que nuestro cliente desee, ya sea AISI-304 o AISI-316 ha sido, desde siempre, una de las especialidades de AstralPool porque fueron precisamente lo primero que hicimos, hace más de 30 años, cuando empezamos a fabricar equipamiento para las piscinas.

La maquinaria que da forma y trabaja el tubo de acero inoxidable de alta calidad hasta que sale una escalera acabada, es de las más grandes y más modernas que existen, con el fin que usted pueda elegir entre la gama más amplia del mercado ya sea para una piscina privada enterrada o elevada o para una piscina pública. Hay formas, anchos, largos, peldaños diferentes para todos los gustos y necesidades.

Para poder entrar y salir de su piscina con toda confianza y la tranquilidad que sólo le da una gran marca: calidad AstralPool.



Get a good grip... with AstralPool

One of AstralPool's main fields of expertise is the manufacture of stainless steel ladders, whether in AISI-304 or AISI-316. In fact, ladders were the very first articles AstralPool made over 30 years ago, when we began producing pool equipment.

The production equipment used to shape and work the high-quality stainless steel tube that produces a finished ladder is among the largest, more modern machinery available, allowing you to select from the widest range in the market for public pools or private in-ground or above-ground pools. Different shapes, widths, lengths and tread styles are available to meet specific preferences and needs.

For safe entry and exit from your pool with the peace of mind available only from a great brand: AstralPool quality.



"Luxe"



"Standard"



"Plastic"

Paso por paso: seguridad en cada peldaño

Le damos a elegir entre tres versiones en cuanto a los peldaños de nuestras escaleras: el modelo "Luxe" de acero inoxidable con partes de plástico incorporados, el modelo "Standard" de acero inoxidable y el modelo "Plástico" fabricado en materiales plásticos reforzados con fibra de vidrio. Su diseño garantiza seguridad contra todo tipo de deslizamientos o cortes.

Step by step: safety every step of the way

All ladders are available in three different tread styles: stainless steel "Luxe" tread with built-in plastic parts, "Standard" stainless steel tread and "Plastic" model manufactured in fiberglass-reinforced plastics. The safety design guards against slippage or cuts.



El tubo de acero inoxidable: lo más importante

Las escaleras y pasamanos AstralPool tienen un acabado pulido y brillante inconfundible gracias a un acero inoxidable de la más alta calidad y unos procesos de fabricación muy especiales concebidos para darles este brillo de muy larga duración.

Stainless steel tubing: the most important part

AstralPool ladders have an unmistakable shiny, polished finish obtained by using only top quality stainless steel and special manufacturing processes designed to provide a long-lasting shine.



Para más seguridad: bien fijadas

Son sólo "accesorios" pero esenciales para la buena fijación de las escaleras: los anclajes. Hay anclajes fijos y articulados, según la necesidad o el deseo del propietario de la piscina. El anclaje articulado es acoplable al anclaje convencional y permite sacar la escalera de la piscina elevándola en posición horizontal.

For greater safety: secure anchoring

Although only "accessories", fixing anchors are required for proper ladder attachment. Both fixed and hinged anchors are available to meet the pool owner's specific needs or preferences. The hinged anchor can be fitted to the conventional anchor and allows the ladder to be removed from the pool by lifting in the horizontal position.

Escaleras para piscinas privadas enterradas

Private inground ladders

Escaleras para piscinas privadas enterradas

La escalera más vendida en todo el mundo, fabricada en tubo de diámetro 43 mm de acero inoxidable, de 500 mm de ancho, con su acabado pulido brillante característico de AstralPool.

Los peldaños son anchos (500 mm), cómodos y seguros. Para cada modelo de escalera se puede elegir entre tres modelos de peldaño diferentes: modelo Luxe de acero inoxidable y plástico antideslizante, peldaño modelo Standard de acero inoxidable y peldaño modelo Plástico. Su cuidado diseño garantiza seguridad contra todo tipo de deslizamientos o posibles cortes. Cada tipo de escalera se puede suministrar de 2, 3, 4 o 5 peldaños.

Cada escalera se suministra con topes inferiores de plástico que descansan en la pared de la piscina sin dañarla así como con anclaje de fijación, previstos para su conexión a una toma equipotencial.

Private inground ladders

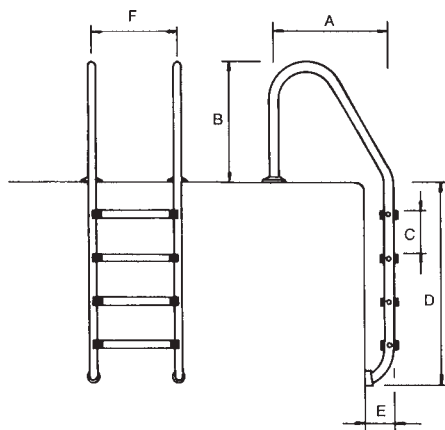
Top-selling ladder worldwide. Manufactured of stainless steel tube with diameter 43 mm, width 500 mm. Standard AstralPool shiny polished finish.

The steps are wide (500 mm), safe and convenient to use. Each ladder design is available in three different styles of treads: stainless steel and slip-resistant plastic Luxe tread, stainless steel Standard tread and Plastic tread manufactured in plastic. The safety design guards against slippage or cuts. Each ladder style can be supplied with 2, 3, 4 or 5 steps.

Comes with plastic stoppers that rest against the pool wall and protect it from damage, as well as with an anchor point, for a grounding connection.

Escaleras con pasamanos modelo "Standard"

Ladders with "Standard" handrail

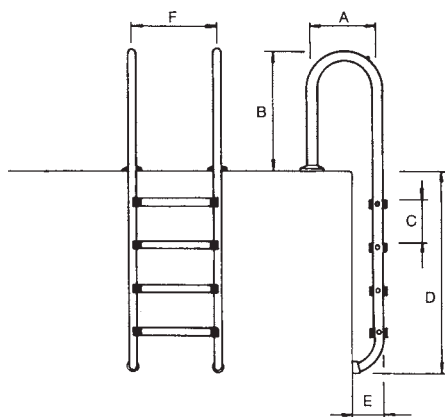


Peldaños Steps	A	B	C	D	E	F
2	650	620	250	710	180	500
3	650	620	250	960	180	500
4	650	620	250	1210	180	500
5	650	620	250	1460	180	500

El código depende del modelo de peldaño elegido.
Code depends on the tread style chosen.

Escaleras con pasamanos modelo "Muro"

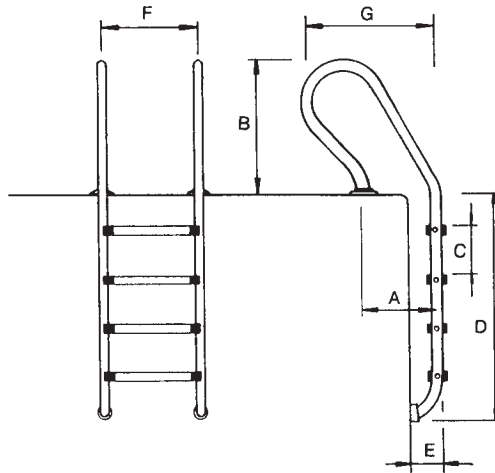
Ladders with "Muro" handrail



Peldaños Steps	A	B	C	D	E	F
2	350	620	250	710	180	500
3	350	620	250	960	180	500
4	350	620	250	1210	180	500
5	350	620	250	1460	180	500

El código depende del modelo de peldaño elegido.
Code depends on the tread style chosen.

Escaleras con pasamanos modelo "Mixto"
Ladders with "Mix" handrail



Peldaños Steps	A	B	C	D	E	F	G
2	350	620	250	710	180	500	522
3	350	620	250	960	180	500	522
4	350	620	250	1210	180	500	522
5	350	620	250	1460	180	500	522

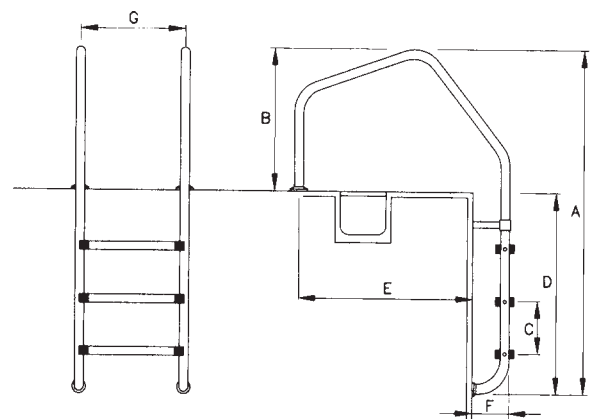
El código depende del modelo de peldaño elegido.
Code depends on the tread style chosen.

Escalera "modelo 1000" para rebosadero continuo

Escalera con un pasamanos especialmente ancho y diseñado para pasar por encima de un rebosadero. De primera calidad, fabricado en acero inoxidable AISI-316, preparado con anclaje desmontable para su fijación mural con pletinas y topes inferiores de plástico. Se suministra completa con anclajes (conexión a toma equipotencial) y tapetas. Sus peldaños son del modelo Luxe. Posibilidad de colocar los peldaños de seguridad con doble superficie antideslizante.

"Model 1000" ladder for continuous overflow

Ladder with extra-wide handrail designed for installation above overflow. Top quality, manufactured in AISI-316 stainless steel and equipped with removable anchor for wall mounting using wall supports and plastic covers. Comes with anchors (grounding connection) and covers. All steps come with Luxe tread design. Option to install safety steps with slip-resistant double tread.



Códigos Code	Peldaños Steps	A	B	C	D	E	F	G
09668	2	1350	680	250	710	842	180	500
09669	3	1640	680	250	960	842	180	500
09670	4	1890	680	250	1210	842	180	500
09671	5	2140	680	250	1460	842	180	500

Escaleras partidas para piscinas privadas o públicas

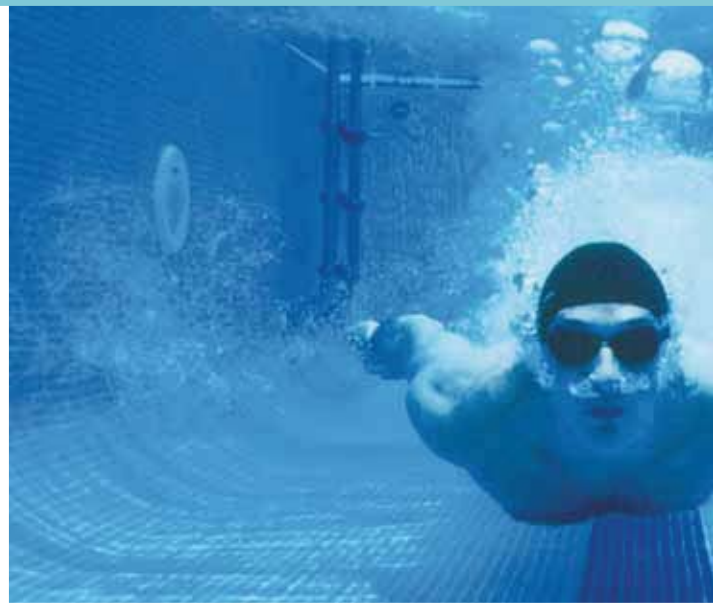
Split ladders for public or private pools

Salidas para piscinas

AstralPool ofrece varios modelos y formas que se adaptan a todos los gustos y necesidades.

Pool exits

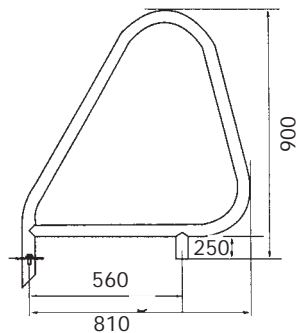
AstralPool markets a variety of models and shapes to meet every imaginable preference or need.



Modelo paralelo

Parallel model

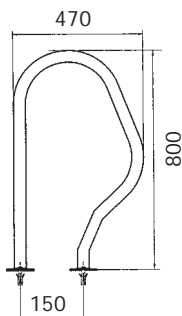
Código Code 00110



Modelo con fijación por pletina

Wall support model

Código Code 05542



Modelo con fijación por pletina y tornillos

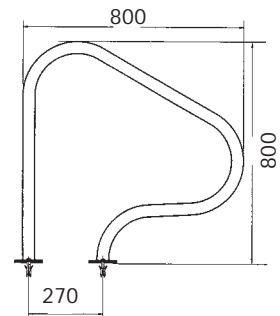
Wall support and screw model

Código Code 05541

Modelo para empotrar

Recessed model

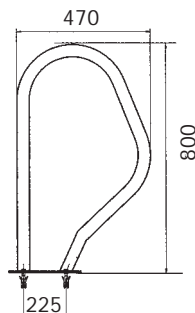
Código Code 05540



Modelo con pletina rectangular

Rectangular wall support model

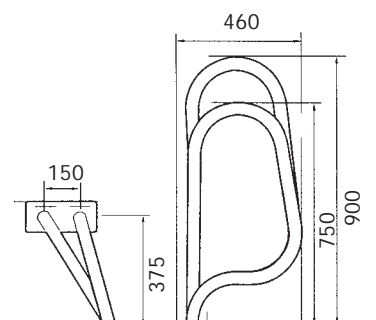
Código Code 05543



Modelo cruzado

Crossed model

Código Code 05544





Partes inferiores de escaleras

La parte inferior se complementa combinándola con cualquier modelo de salidas.

Lower ladder sections

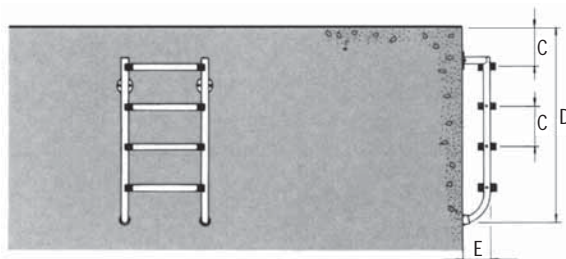
The lower section can be combined with any exit model.

Modelo "privado"

Construido en acero inoxidable AISI-316 con peldaños modelo Luxe.

"Private" model

Made from AISI-316 stainless steel with Luxe tread model.



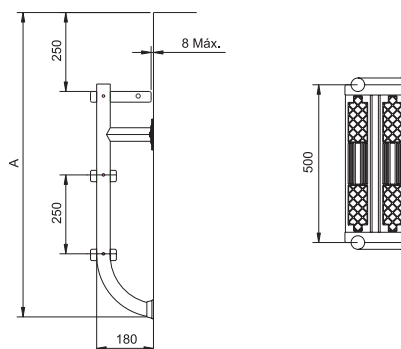
Código Code	Peldaños Steps	C	D	E
01456	2	250	450	180
01457	3	250	710	180
01458	4	250	960	180
01459	5	250	1210	180

Modelo "público"

Construido en acero inoxidable AISI-316 con peldaños modelo Luxe más el primer peldaño de seguridad (doble superficie).

"Public" model

Made from AISI-316 stainless steel with Luxe tread model plus an initial safety step (double tread).



Código Code	Peldaños Steps	A
08090	2	450
08091	3	710
08092	4	960
08093	5	1210

Pasamanos salida

Exit handrails

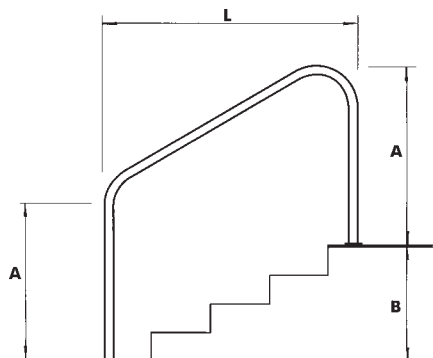
Presentamos varios modelos de pasamanos de salidas para completar piscinas privadas o públicas que llevan una escalera romana o de obra.

We also have various designs of exit handrails for public or private pools with Roman or built-in steps.



Pasamanos salida de inox Ø 43 pulido.

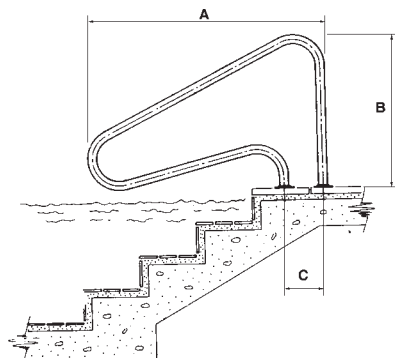
Exit handrails manufactured of polished stainless steel Ø 43.



Código Code	L	A	B	
00034 00036	1220	800	680	para empotrar for recessing
00035 00037	1524	800	855	con pletinas wall supports

Pasamanos anclaje exterior

Handrail with external attachment



Código Code	A	B	C	
07780	1250	800	203	para empotrar for recessing
07781				con pletinas wall supports

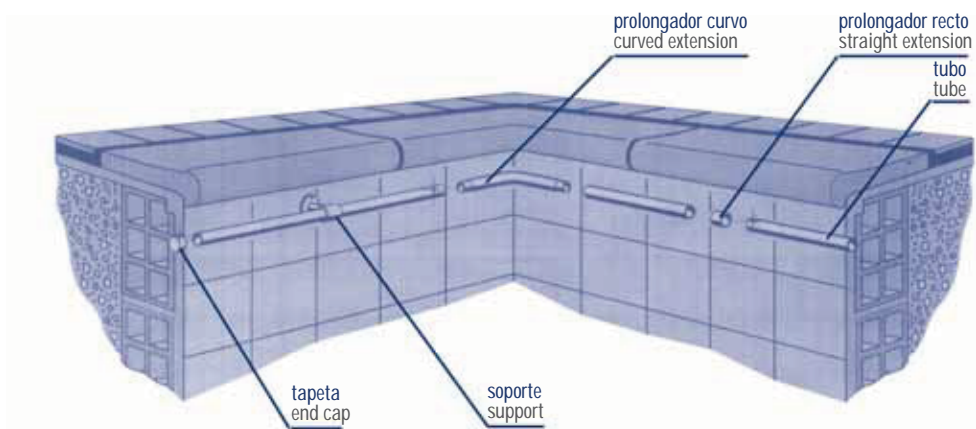
Agarraderas Handgrips



AstralPool ofrece una amplia gama de accesorios para sujetarse dentro de la piscina: pasamanos rectos, prolongadores rectos y curvos, agarraderas, etc. y sus respectivos soportes de fijación. Muy utilizadas en todo tipo de piscinas lúdicas en las cuales no solamente se nada.

AstralPool offers an extensive range of accessories for attachment inside pools: straight handrails, straight and curved extensions, handgrips, etc., plus attachment supports. Used extensively in all kinds of leisure pools used not only for swimming.

Agarraderas para empotrar y con pletinas de acero inoxidable pulido.
Handgrips for recessing with wall supports of polished stainless steel.



Prolongador curvo de acero inoxidable pulido.
Curved extension of polished stainless steel.



Soporte 90° de acero inoxidable pulido.
90° Support of polished stainless steel.



Bajo pedido puede fabricarse cualquier tipo de escalera y salida en acero inoxidable AISI-316 que se adapte a sus necesidades.

By special order, any type of ladder and exit can be manufactured in AISI-316 stainless steel to meet specific needs.

Escaleras para piscinas públicas

Public pool ladders



Una gama de la más alta calidad probada desde hace muchos años, fabricada en tubo de diámetro 43 mm de acero inoxidable AISI-316, de 500 mm de ancho, con su acabado pulido brillante característico de AstralPool.

Los peldaños son anchos (500 mm), cómodos y seguros. Todas las escaleras para piscina pública se suministran con peldaños tipo Luxe: de acero inoxidable y plástico antideslizante lo cual garantiza seguridad contra todo tipo de deslizamientos o posibles cortes. Además, está a su disposición el llamado "peldaño de seguridad" que es un peldaño del tipo Luxe pero con doble superficie. Para más seguridad si cabe.

Cada escalera se suministra con topes inferiores de plástico que descansan en la pared de la piscina sin dañarla así como con anclaje de fijación, previstos para su conexión a una toma de tierra.

Top-quality ladders proven under actual use for many years. Manufactured from AISI-316 stainless steel tube with diameter 43 mm, width 500 mm. Traditional AstralPool shiny polished finish.

Wide (500 mm), safe and comfortable to use. All ladders for installation in public pools are supplied with Luxe tread model of stainless steel and slip-resistant plastic to guard against slippage or cuts. A "safety step" is also available, in which the step is a Luxe model with double tread. For even greater safety.

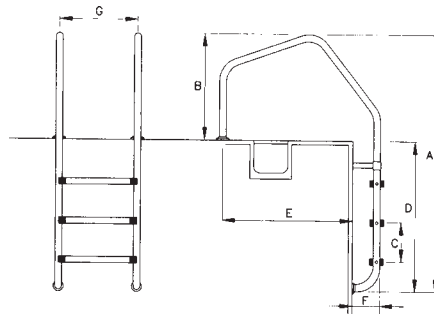
Comes with plastic stoppers that rest against the pool wall and protect it from damage, as well as with an anchor point, for a grounding connection.



"Seguridad"
"Security"

Escalera "modelo 1000" para rebosadero continuo

Escalera con un pasamanos especialmente ancho y diseñado para pasar por encima de un rebosadero. De primera calidad, fabricado en acero inoxidable AISI-316, preparado con anclaje desmontable para su fijación mural con pletinas y topes inferiores de plástico. Se suministra completa con anclajes (conexión a toma de tierra) y tapetas. Sus peldaños son del modelo Luxe. Posibilidad de colocar los peldaños de seguridad con doble superficie antideslizante.



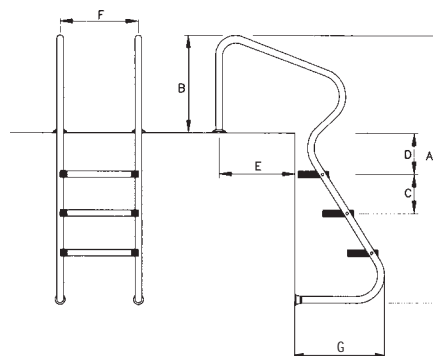
"Model 1000" ladder for continuous overflow

Ladder with extra-wide handrail designed for installation above overflow. Top quality, manufactured in AISI-316 stainless steel and equipped with removable anchor for wall mounting using wall supports and plastic covers. Comes with anchors (grounding connection) and covers. All steps come with Luxe tread design. Option to install safety steps with slip-resistant double tread.

Códigos Code	Peldaños Steps	A	B	C	D	E	F	G
09668	2	1390	680	250	710	842	180	500
09669	3	1640	680	250	960	842	180	500
09670	4	1890	680	250	1210	842	180	500
09671	5	2140	680	250	1460	842	180	500

Escalera modelo "Acceso fácil"

Escalera fabricada en acero inoxidable AISI-316, de 500 mm de ancho, peldaños tipo Luxe de seguridad, con doble superficie antideslizante. Para un acceso súper cómodo.



"Easy access" ladder

Ladder manufactured of AISI-316 stainless steel, with a width of 500 mm, Luxe safety treads, with slip-resistant double tread. For extra convenient access.

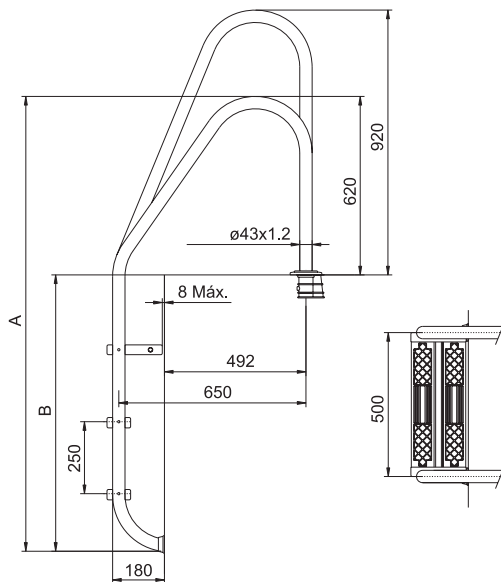
Códigos Code	Peldaños Steps	A	B	C	D	E	F	G
07782	3	1705	620	250	243	490	500	579
11979	4	1955	620	250	243	490	500	754

Escaleras para piscinas públicas

Public pool ladders

Escalera "modelo Standard asimétrico"

Incorpora un pasamos tipo "Standard" pero asimétrico y el primer peldaño es de tipo Luxe de seguridad, con doble superficie.

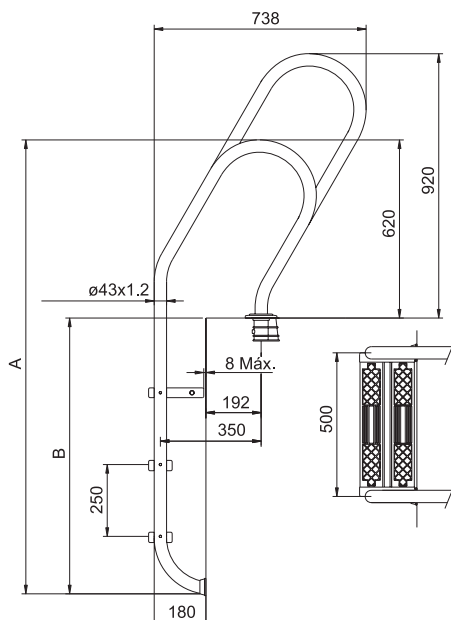


"Asymmetric Standard" ladder

Includes asymmetric "Standard" handrail; the first step is a Luxe safety step with double tread.

Escaleras "modelo Mixto asimétrico"

Incorpora un pasamanos tipo "Mixto" pero asimétrico y el primer peldaño es de tipo Luxe de seguridad, con doble superficie.



"Asymmetric Mix" ladder

Includes asymmetric "Mix" handrail; the first step is a Luxe safety step with double tread.

Códigos Code	Peldaños Steps	A	B
19942	2	1330	710
19943	3	1580	960
19944	4	1830	1210
19945	5	2080	1460

Escaleras para discapacitados

Steps for disabled access

Escalera para discapacitados "modelo ancho 500" y "ancho 970 mm"

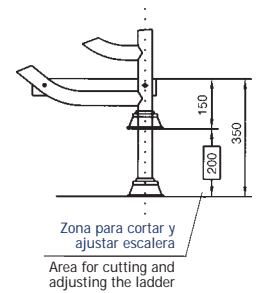
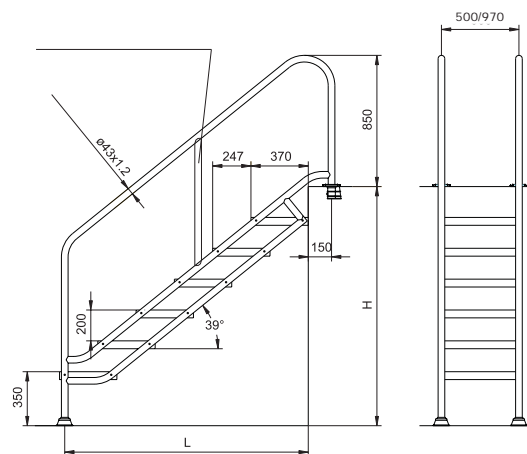
Escalera especialmente concebida para piscinas de rehabilitación o terapias acuáticas, para personas discapacitadas que no requieren elevador. Escalera ajustable en su altura, fácil de poner y sacar, acabada en acero inoxidable AISI-316 y con peldaños de material plástico con superficie antideslizante.

Steps for disabled access "500 mm width model" and "970 mm width model"

Designed for rehabilitation or therapeutic pools where lifts are not required. Height-adjustable ladder. Easy to put in and take out of the pool. Manufactured from AISI-316 stainless steel, with slip-resistant plastic treads.



Mod. 500	Mod. 970	Peldaños Steps	H	L
00116	00121	4	950 a 1150	1075
00117	00122	5	1150 a 1350	1325
00118	00123	6	1350 a 1550	1570
00119	00124	7	1550 a 1750	1820
00120	00125	8	1750 a 1950	2065



Elevador hidráulico para acceso discapacitados

Hydraulic lift for disabled access

Para piscinas terapéuticas y como alternativa a la escalera mencionada antes, este elevador ha sido desarrollado para aquellas personas discapacitadas que necesitan estar sentados al efectuar su entrada a y su salida de la piscina. El elevador hidráulico representa una manera fácil y cómoda para facilitarles este servicio así como la atención del monitor durante el proceso al incorporar una escalera.

For therapeutic pools and as an alternative to the above ladder. Developed for mobility impaired persons who need to be seated when entering and exiting the pool. Easy, convenient way to provide disabled access as well as supervisor monitoring (lift includes a built-in ladder) throughout the process.



Funcionamiento

Bajada: Al accionar el usuario la llave lateral, se inicia automáticamente el movimiento de bajada, vaciándose el agua del pistón en el interior de la piscina.

Subida: Accionando nuevamente la llave, la silla recupera su posición inicial al llenarse el pistón con el agua de la red.

En cada ciclo se estima un consumo de agua de 7 litros.

Instalación: Fijación exterior mediante dos anclajes metálicos (suministrados con el aparato) y dos soportes delanteros regulables, que permiten adaptar el elevador a los diferentes acabados de cada piscina.

Características técnicas: Conexión a entrada de agua (red u otra fuente) con una presión entre 3 y 5 kg/cm².

Capacidad de elevación hasta 115 Kg.

Movimiento giratorio de 100°.

Todas las partes metálicas están fabricadas en acero inoxidable AISI-316.

Operation

Lowering: Actuation of the side valve automatically lowers the chair, as water drains from the piston inside the pool.

Lifting: The valve can be used again to return the chair to its original position when the piston fills up with water from the mains.

Approximately 7 liters of water are used in each cycle.

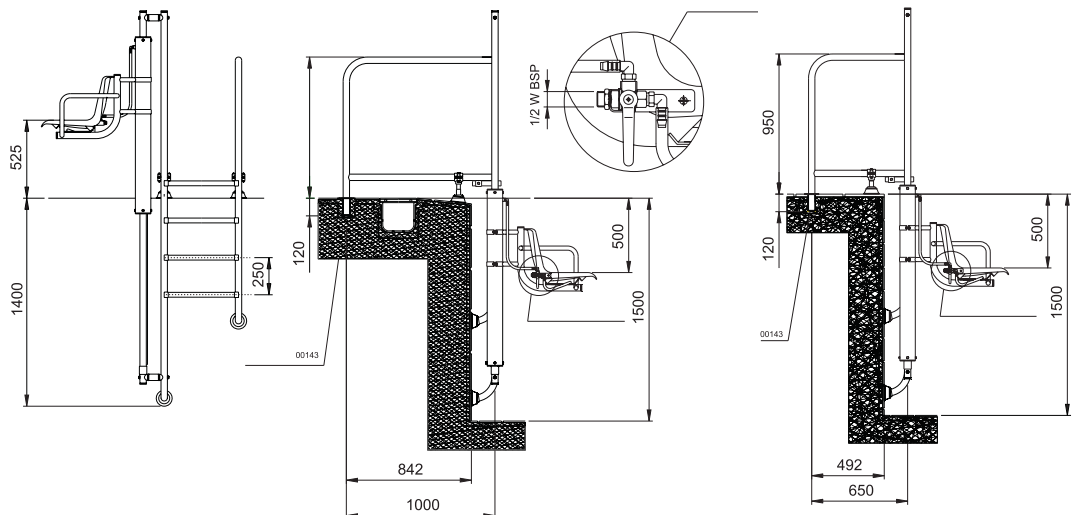
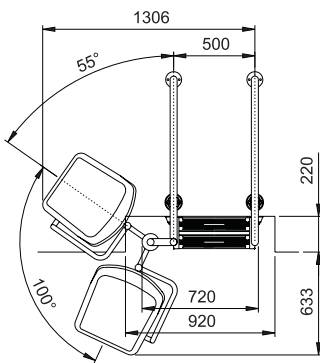
Installation: Exterior attachment by two metal anchors (supplied with equipment) and two adjustable front supports that allow the lift to be fitted to the specific finish used in the pool.

Technical data: Connection to water inlet (mains or other source) with a pressure of 3 to 5 kg/cm².

Lifting capacity up to 115 Kg.

100° swivel movement.

All metal parts are manufactured in AISI-316 stainless steel.



Código Code	Ancho Width
15219	650
11277	1000

Sillas para socorristas

Lifeguard chairs

Una silla para socorristas se requiere en aquellas instalaciones donde se necesite una plataforma elevada para supervisar correctamente a los bañistas. La silla giratoria permite un giro de 90° y el acceso se efectúa tanto frontal como posteriormente. La estructura está construida en acero inoxidable AISI-304 de diámetro 43 mm mientras la silla, la plataforma y los peldaños están fabricados en material plástico.

For pool facilities where an elevated platform is needed for adequate supervision of bathers. The 90° swivel chair allows access from both the front or the rear. The frame is made from AISI-304 stainless steel (diameter 43 mm) and the seat, platform and treads are made from plastic.



Silla alta

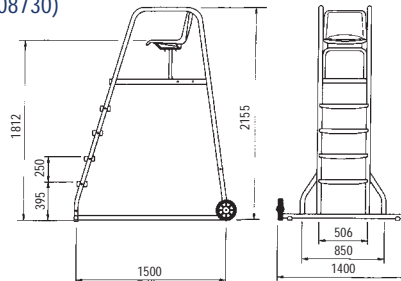
Con pletinas desmontables. Incluye soporte para sombrilla y salvavidas, así como dos anclajes para su fijación al suelo. (Código 00109)

High chair

With removable supports. Includes support for umbrella and life preserver, as well as two anchors for floor attachment of the chair. (Code 00109)

Base con ruedas para la silla socorrista.

(Código 08730)



Wheeled base for lifeguard chair. (Code 08730)

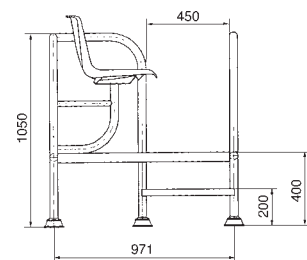
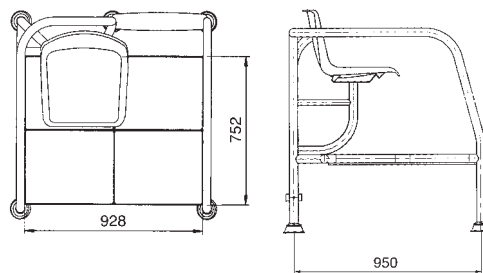


Silla H-400 "Acceso rápido"

Especialmente indicada para piscina infantil y de chapoteo. Incluye soporte parasol. (Código 15673)

"Quick access" H-400 chair

Specially recommended for kiddie and splash pools. Includes umbrella support. (Code 15673)

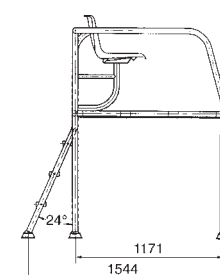
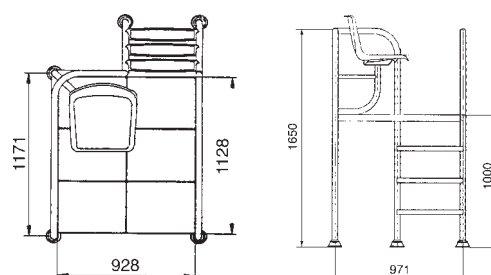


Silla H-1000 "Multiusos"

Indicada para cualquier tipo de piscinas, su altura de 1 m permite una gran versatilidad de aplicación. (Código 15674)

"Multipurpose" H-1000 chair

Recommended for all kinds of pools; 1 m height for high versatility. (Code 15674)



Escaleras para piscinas elevadas Above-ground ladders

Tenemos a su disposición una amplia gama de escaleras para piscinas semi-elevadas o elevadas, de varias formas, materiales y diseños. Rogamos consulten nuestro catálogo general.

AstralPools offers an extensive range of ladders for semi-in-ground or above-ground pools in a variety of shapes, materials and designs. Refer to general catalogue.



Limpiador Abrillantador Inoxidable Stainless Steel Cleaner and Polish



Para mantener el brillo del 1º día

A veces se pueden detectar manchas, por ejemplo de cal, marcadas en una escalera o en cualquier otra superficie de acero inoxidable. No hay problema: el Limpiador Abrillantador Inox. las limpia sin necesidad de frotar y devuelve el brillo original.

Shine as good as new

Lime scale spots often appear on ladders or other stainless steel surfaces. No problem! Stainless Steel Cleaner and Polish easily removes lime scale stains without rubbing, producing a shine that's as good as new!

Nos reservamos el derecho de cambiar total o parcialmente las características de nuestros artículos o contenido de este documento sin previo aviso.
We reserve the right to change all or part of the features of the articles or contents of this document, without prior notice.

