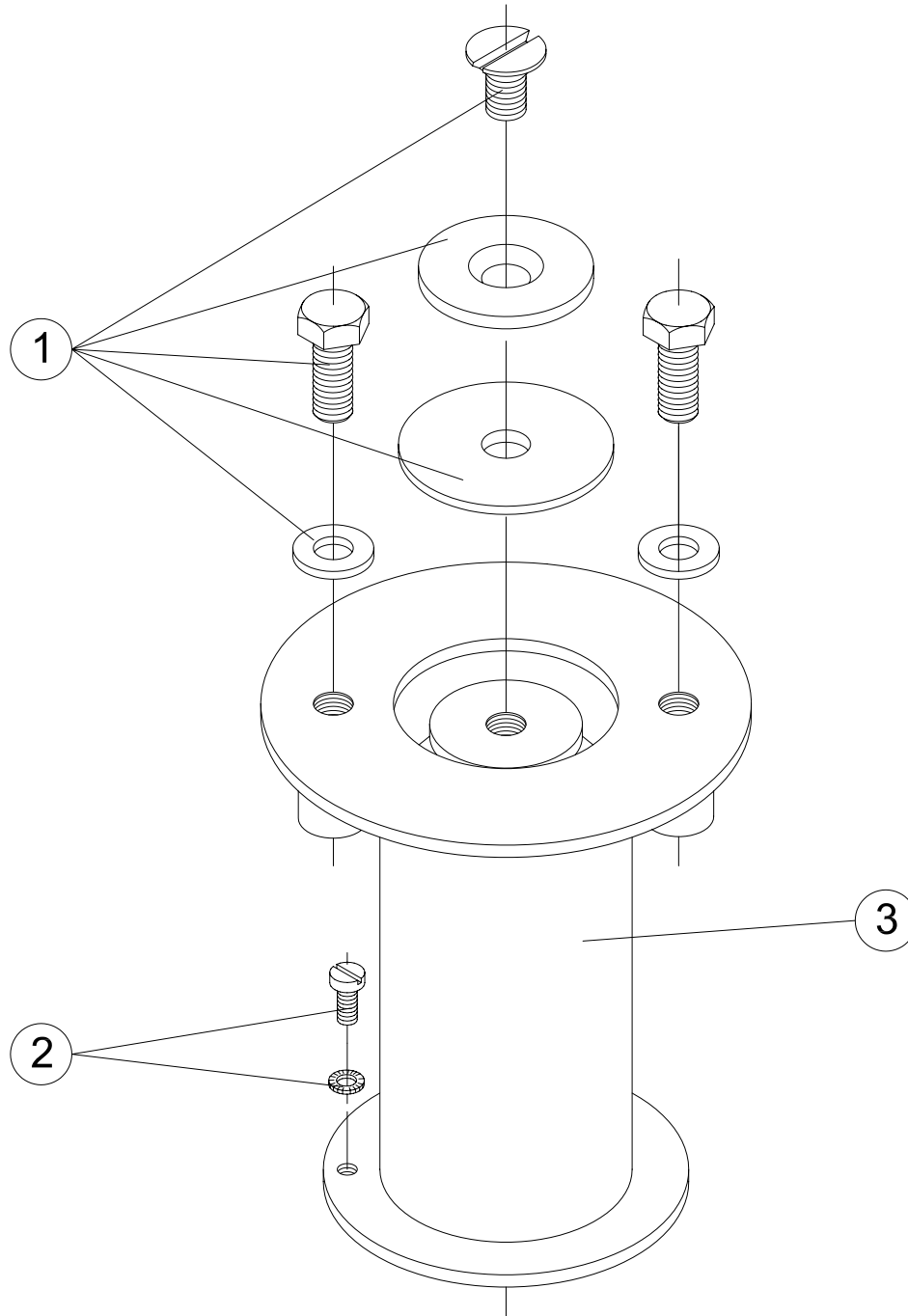


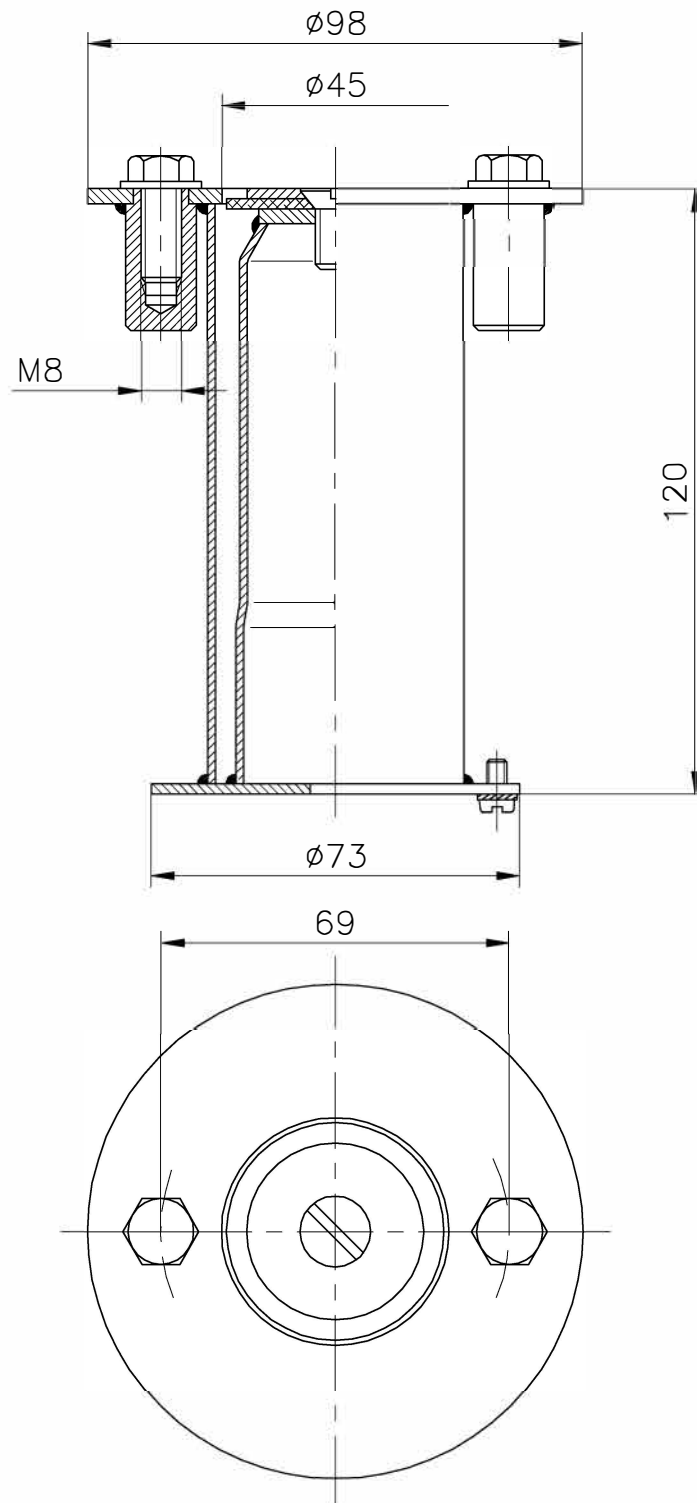
CÓDIGOS: 00143

DESCRIPCIÓN: ANCLAJE FIJACION CON TORNILLOS



POS.	CÓDIGO	DESCRIPCIÓN	POS.	CÓDIGO	DESCRIPCIÓN
1	4401090401	TORNILLERIA ANCLAJE	3	00143R0100	CONJUNTO CUERPO ANCLAJE
2	4401090402	TOMA DE TIERRA			

VÁLIDO SÓLO PARA INFORMACIÓN



Modificació	Tolerància general:		Material	AISI-316		Nº peces
			Denomin.	ANCLAJE FIJACIÓN CON TORNILLOS		Format
	Dibuixat	30.01.03	Fonoll			A4
	Comprovat	30.01.03	J.Morra	Conjunt		Escala
Pos.						1:1.5
					Codi	00143
					Substitueix a:	Data
					Substituit per:	Data
						Revisió
						1