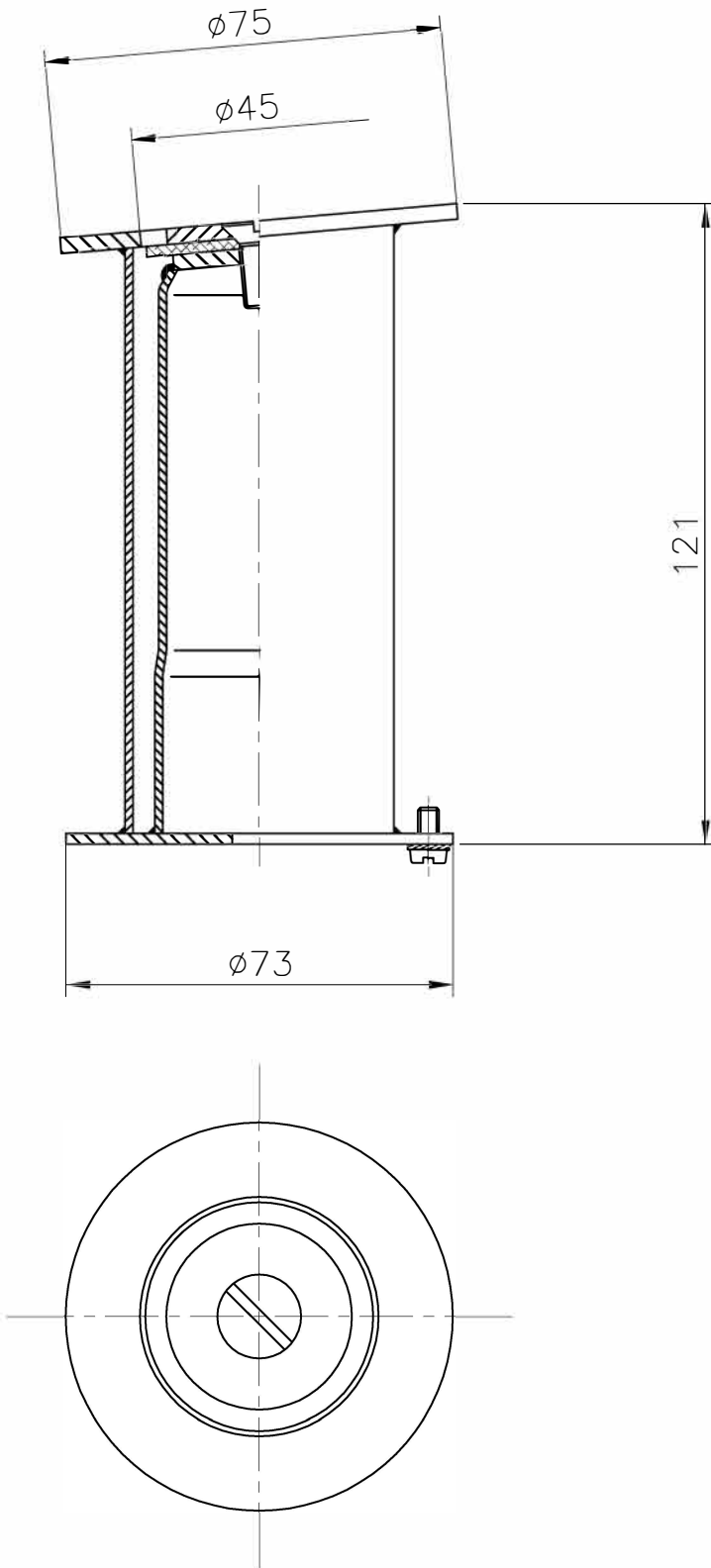
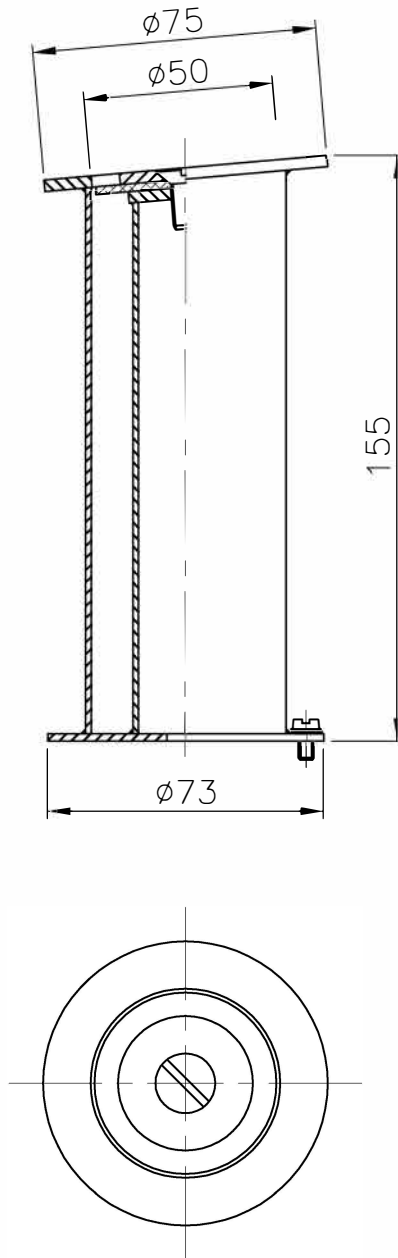


VÁLIDO SÓLO PARA INFORMACIÓN



Pos.	Modificació	Tolerància general:		Material	AISI-316	Nº peces
			Data	Nom	Denomin.	Format
		Dibuixat	30.01.03	Fonoll	ANCLAJE INCLINADO PARA TUBO $\phi 43$	A4
		Comprovat	30.01.03	J.Morral	Conjunt	Escala
						1:1.5
						Revisió
						1
					Codi	00142
					Substitueix a:	Data
					Substituit per:	Data

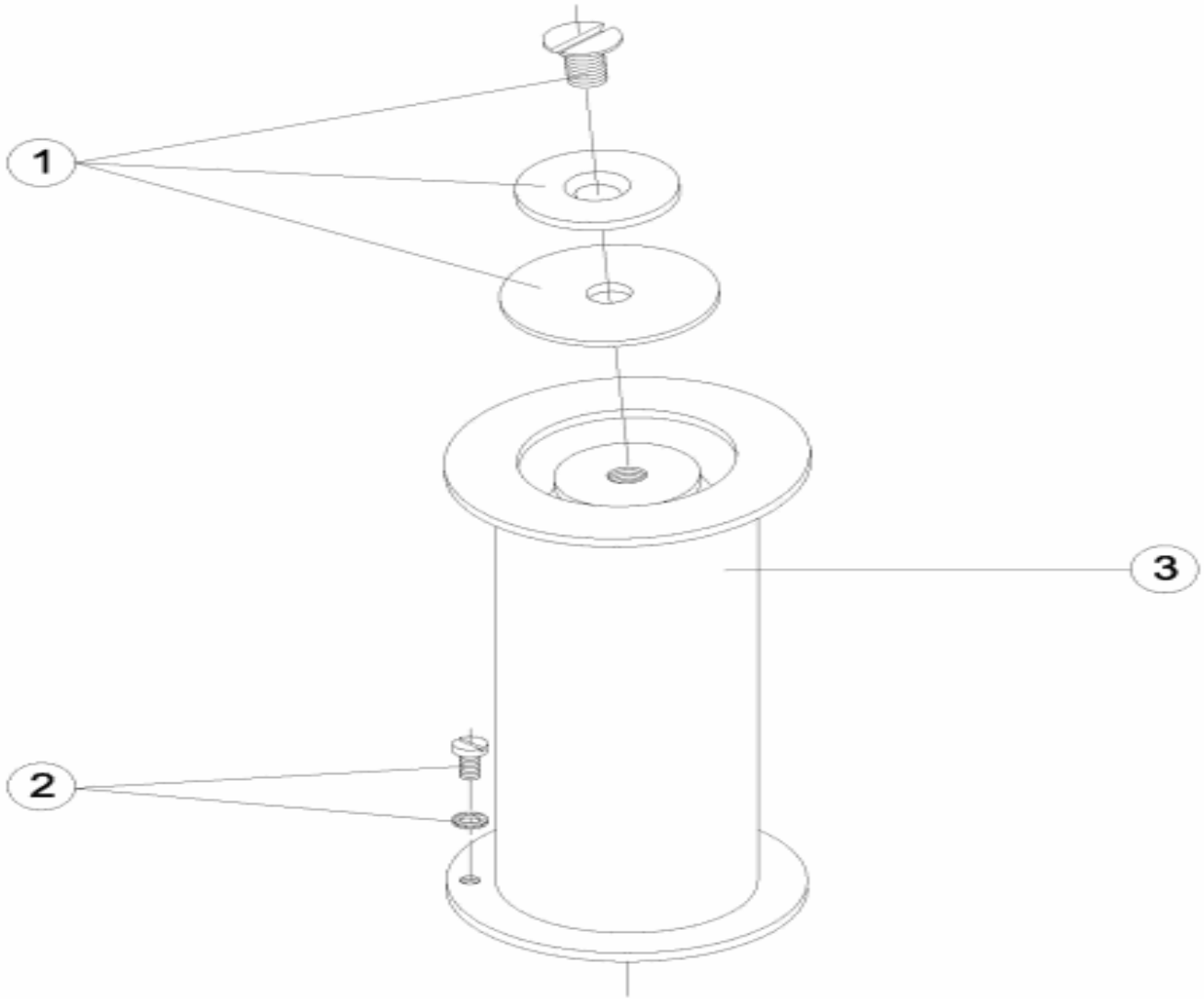
VÁLIDO SÓLO PARA INFORMACIÓN



Pos.	Modificació	Tolerància general:		Material	AISI-316		N° peces
			Data	Nom	Denomin.		Format
		Dibuixat	23.04.01	Mònica	ANCLAJE INCLINADO PARA TUBO Ø48		A4
		Comprovat	23.04.01	Morral	Conjunt		Escala
							1:1,5
							Revisió
							0
						Codi	19961
						Substitueix a:	Data
						Substituit per:	Data

CODIGO **00142, 19961**

DESCRIPCION: **ANCLAJE FIJACION CON TORNILLOS**



ESPAÑOL

POS	CODIGO	DESCRIPCION	POS	CODIGO	DESCRIPCION
1	* 4401090501	ANCLAJE PLANO-INCLINADO D.43	3	* 00142R0100	CUERPO ANCLAJE INCLINADO D.43
1	* 4401090503	ANCLAJE PLANO-INCLINADO D.48	3	* 19961R0100	CUERPO ANCLAJE INCLINADO D.48
2	4401090402	TOMA DE TIERRA			

CODIGO **00142, 19961**

DESCRIPCION: **ANCLAJE FIJACION CON TORNILLOS**

OBSERVACIONES

POSICIÓN	PIEZA	OBSERVACIÓN
1	4401090501	PARA 00142
1	4401090503	PARA 19961
3	00142R0100	PARA 00142
3	19961R0100	PARA 19961