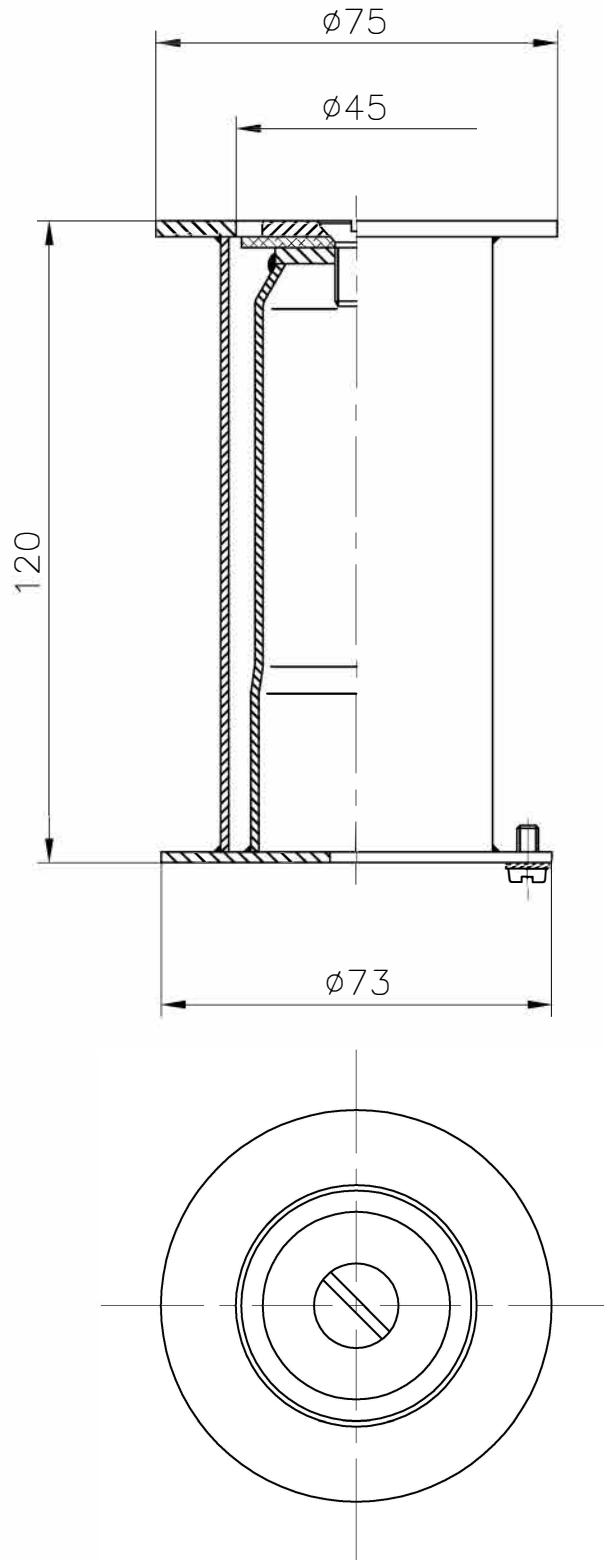
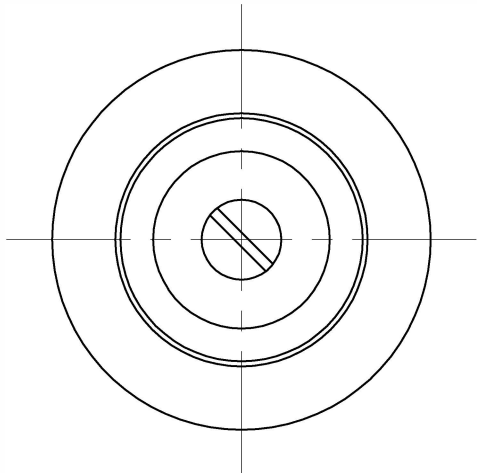
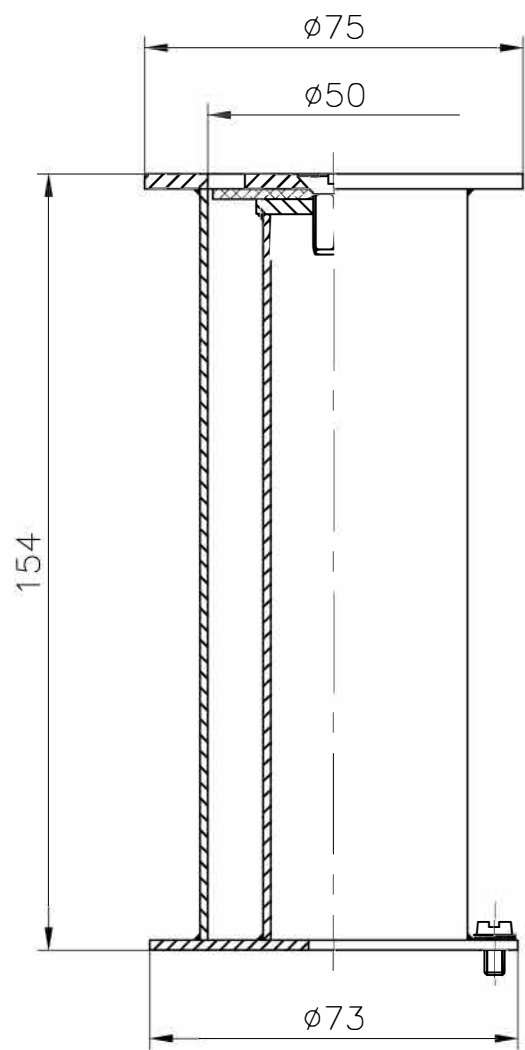


VÁLIDO SÓLO PARA INFORMACIÓN



Pos.	Modificació	Tolerància general:		Material	AISI-316	N°peces
				Denomin.	ANCLAJE PLANO PARA TUBO $\phi 43$	Format A4
		Dibuixat	30.01.03	Fonoll		Escala 1:1.5
		Comprovat	30.01.03	J.Morral	Conjunt	Revisió 1
				Codi	00141	
				Substitueix a:		Data
				Substituit per:		Data

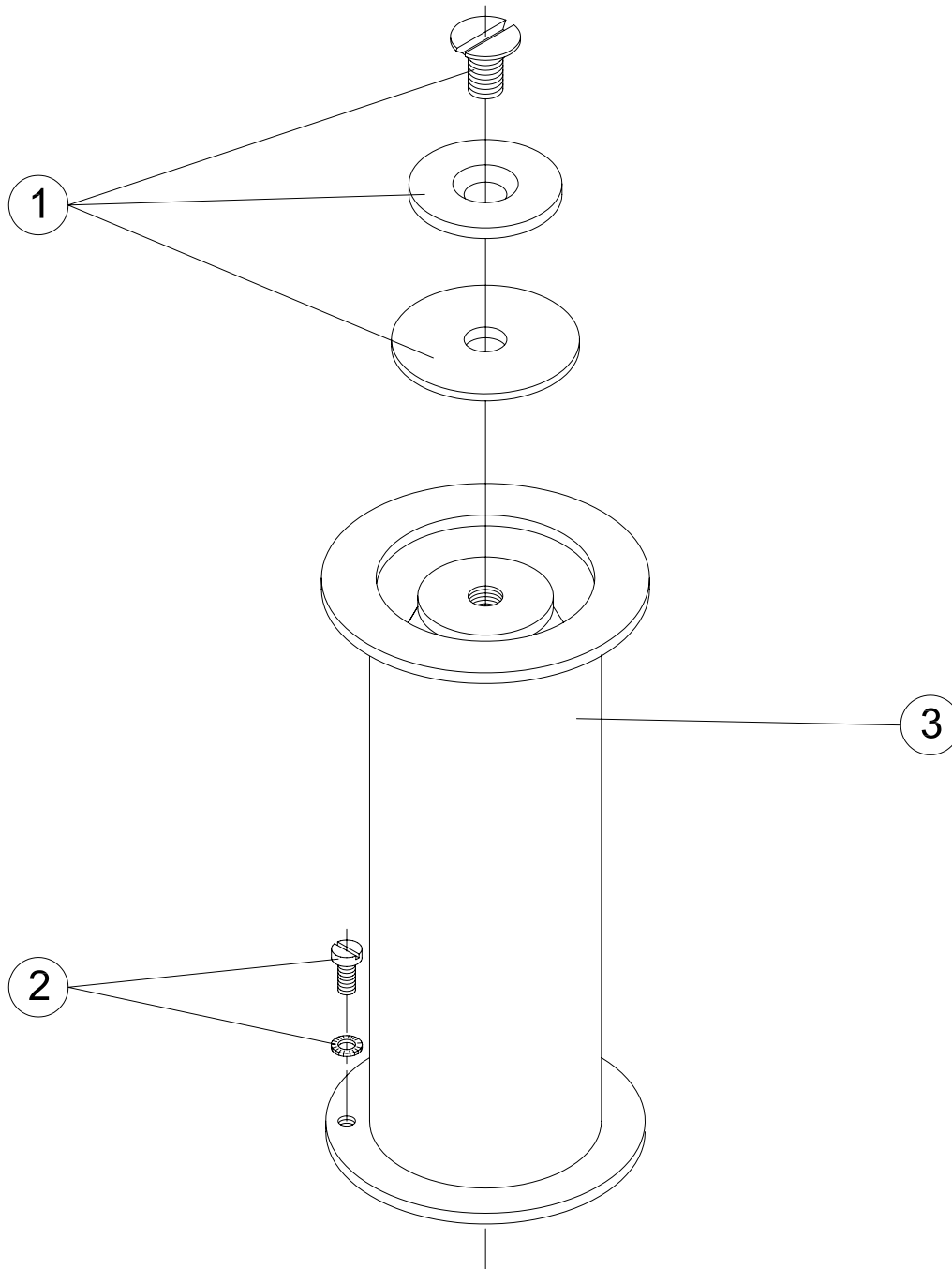
VÁLIDO SÓLO PARA INFORMACIÓN



Modificacio	Tolerancia general:		Material	AISI-316		Nº peces
		Data	Nom	Denomin.		Format
	Dibuixat	23.04.01	Mónica	ANCLAJE PLANO PARA TUBO Ø48		A4
	Comprovat	23.04.01	Morral	Conjunt		Escala
				Codi	19960	1:1,5
				Substitueix a:		Revisio
Pos.				Substituit per:		0
					Data	
					Data	

**CÓDIGOS:** 00141 - 19960

**DESCRIPCIÓN:** ANCLAJE PLANO PARA TUBO D.43 y 48



POS.	CÓDIGO	DESCRIPCIÓN	POS.	CÓDIGO	DESCRIPCIÓN
1	4401090501	ANCLAJE PLANO-INCLINADO D.43	3	00141R0100	CONJUNTO CUERPO ANCLAJE
1	4401090503	ANCLAJE PLANO-INCLINADO D.48	3	19960R0100	CUERPO ANCLAJE
2	4401090402	TOMA DE TIERRA			