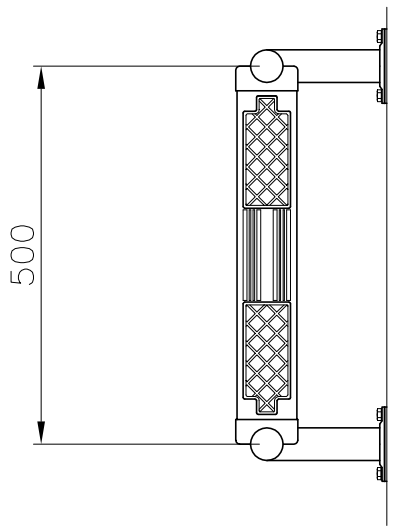
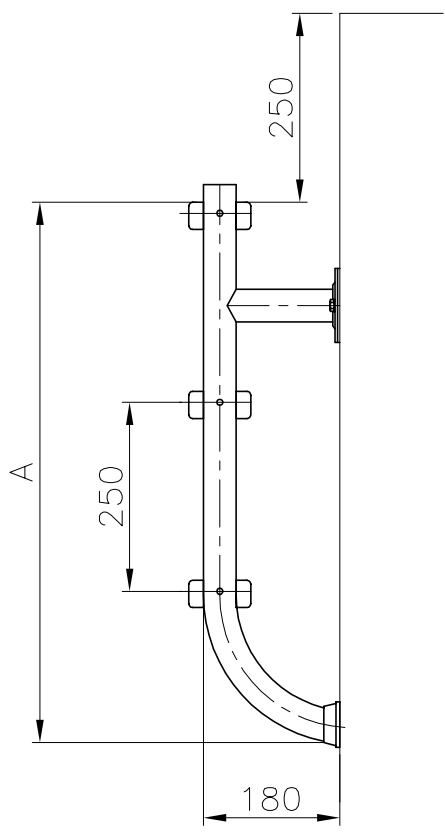


VÁLIDO SÓLO PARA INFORMACIÓN



CODIGO	PELDAÑOS	A
01456	2	460
01457	3	710
01458	4	960
01459	5	1210

Pos.	Modificació	Tolerància general:		Material:	AISI-316		Nºpeces:	
			Data	Nom	Denomin.	PARTE INFERIOR ESCALERA PARTIDA		Format:
		Dibuixat	21.07.04	M.R.T.				Escala:
		Comprovat	21.07.04	J.Morral	Conjunt:			1:10
		 		Codi:		Revisió:	2	
				Substitueix a:		Data		
				Substitueix a:		Data		