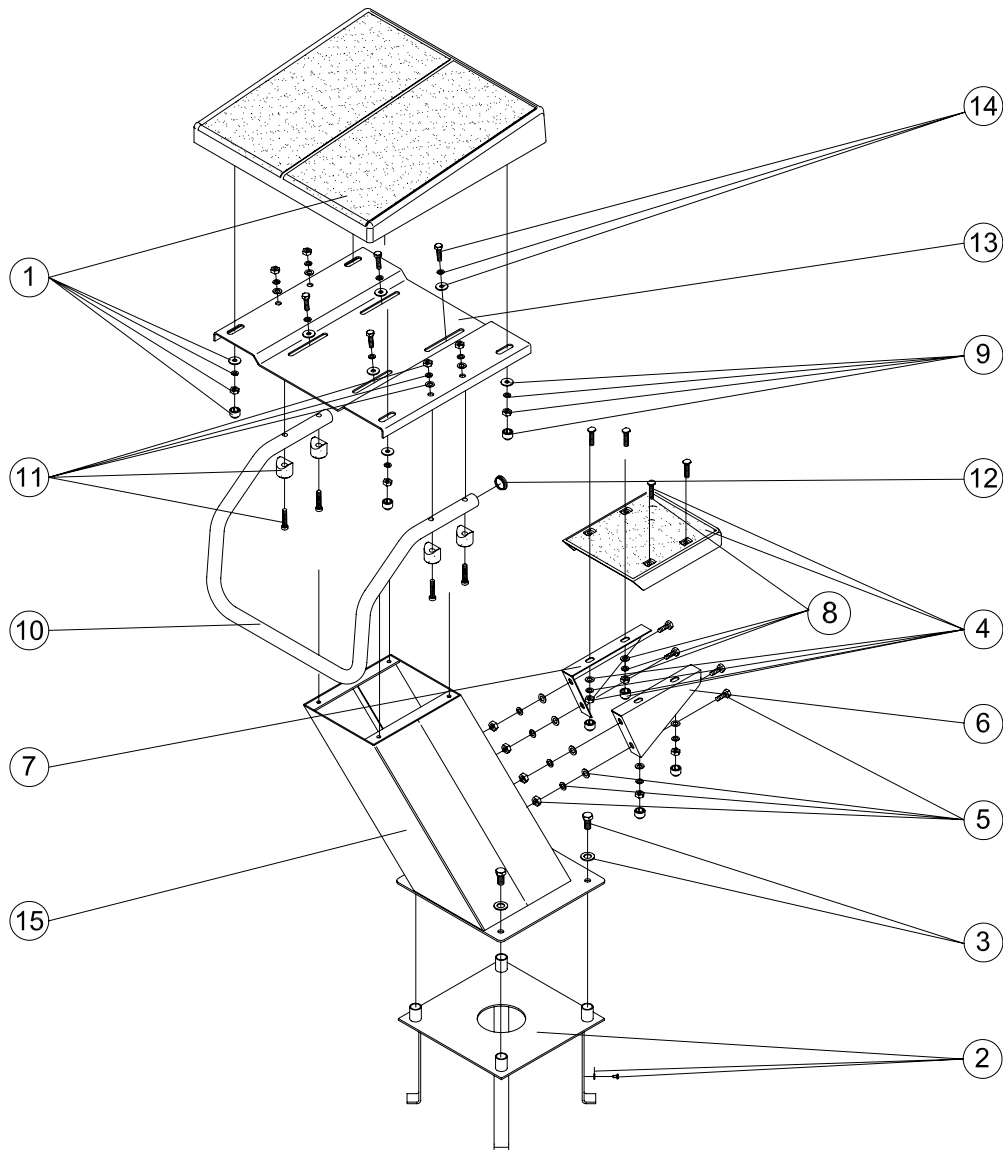
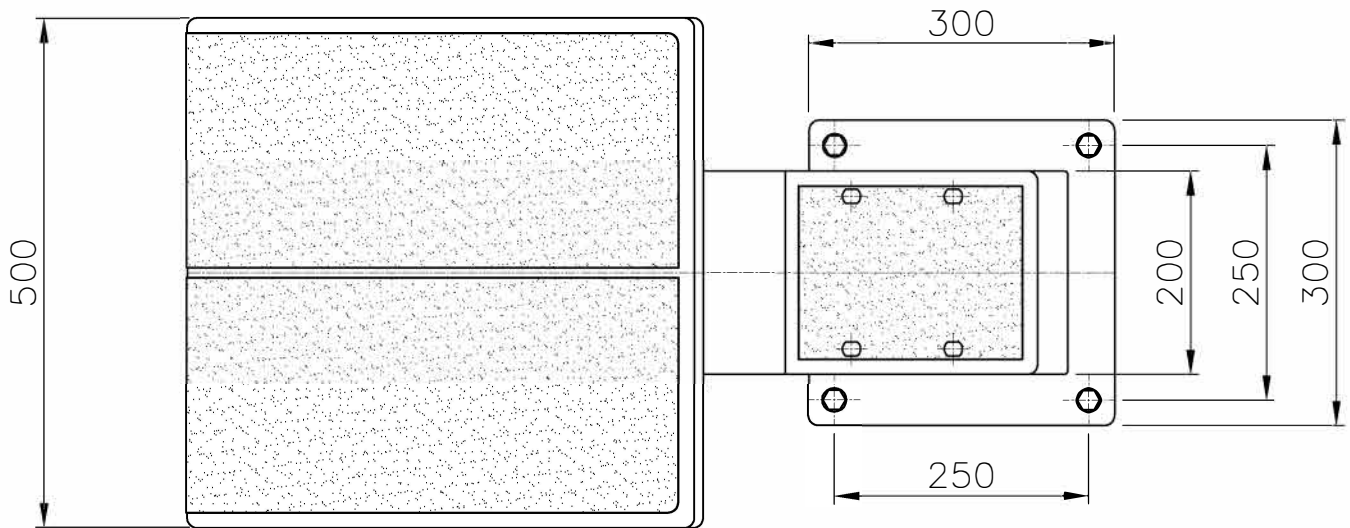
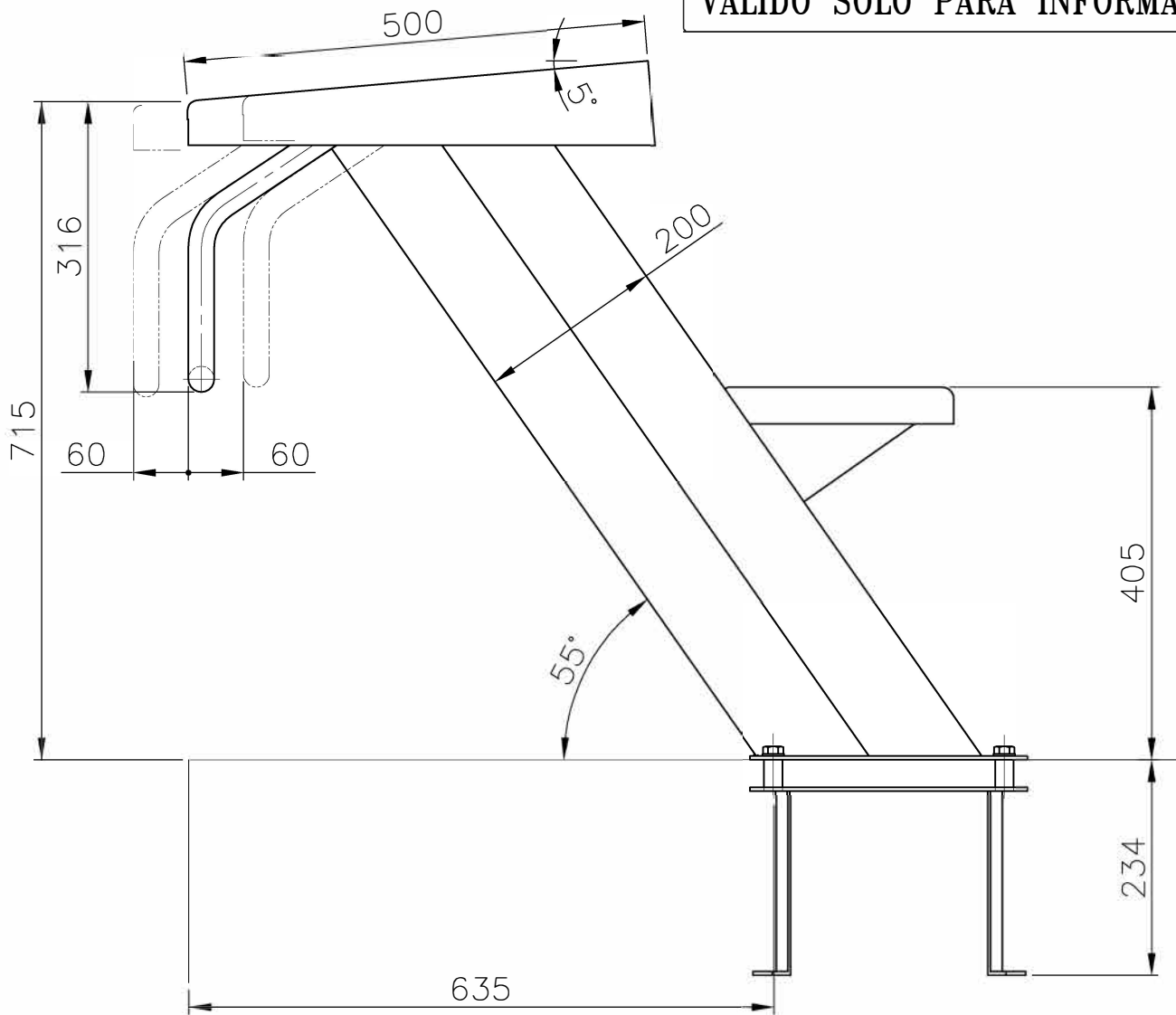


CÓDIGOS: 00144
DESCRIPCIÓN: PODIUM SALIDA NADADORES ALTURA 700 M/M.


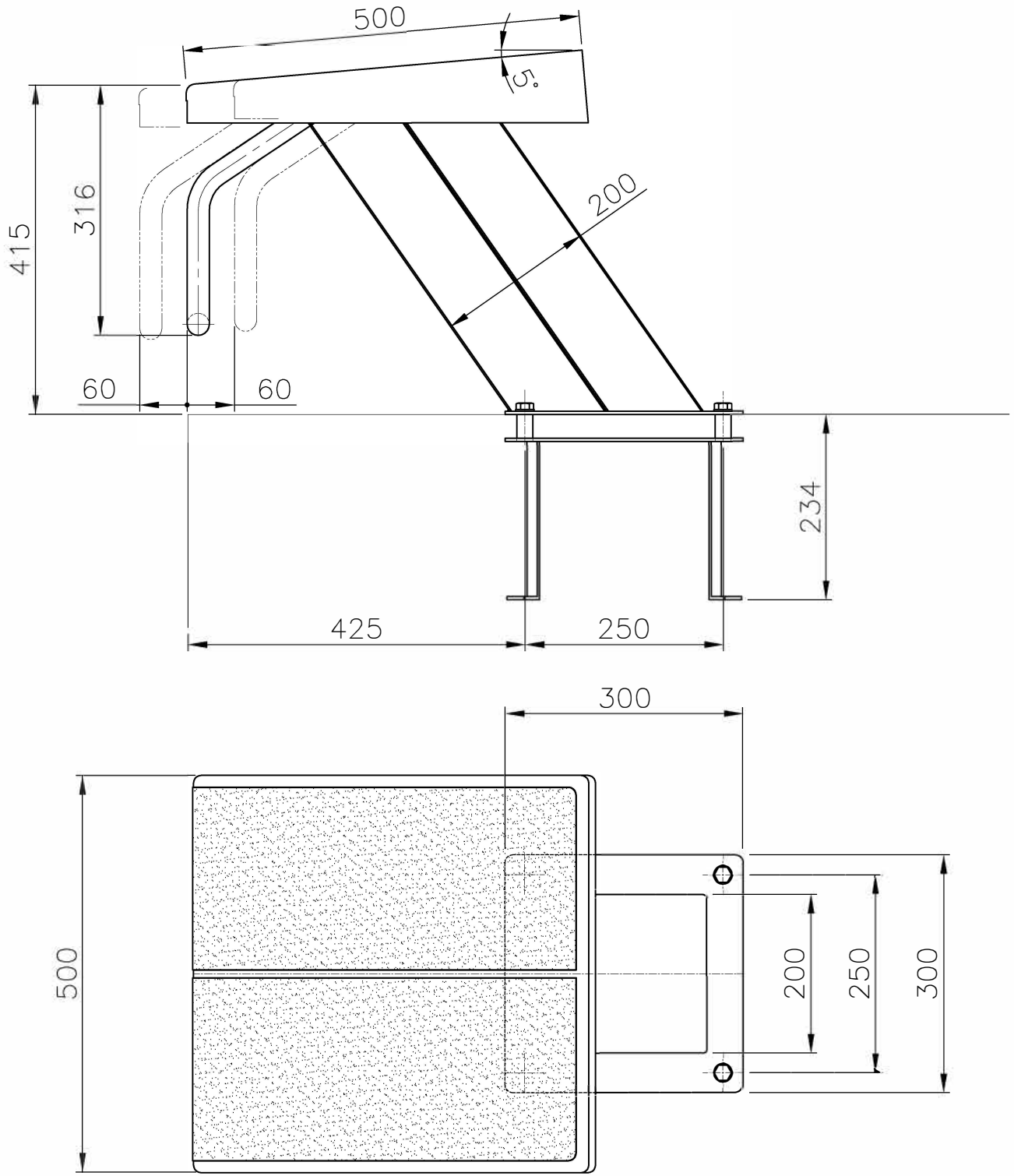
| POS. | CÓDIGO | DESCRIPCIÓN | POS. | CÓDIGO | DESCRIPCIÓN |
|------|------------|---------------------------------|------|------------|-------------------------------|
| 1 | 4401060101 | PLATAFORMA PODIUM | 9 | 4401060110 | TORNILLERIA PLATAFORMA 316 |
| 2 | 4401060102 | ANCLAJE PODIUM | 10 | 4401060111 | AGARRADERA PODIUM AISI-316 |
| 3 | 4401060103 | TORNILLERIA ANCLAJE PODIUM | 11 | 4401060112 | TORNILLOS AGARRADERA PODIUM |
| 4 | 4401060104 | PELDAÑO PODIUM 316 | 12 | 4401060113 | TAPON AGARRADERAS |
| 5 | 4401060105 | TORNILLERIA 316 SOPORTE PELDAÑO | 13 | 4401060114 | BANDEJA AJUSTABLE |
| 6 | 4401060107 | SOPORTE PELDAÑO IZQUIERDO | 14 | 4401060115 | TORNILLERIA BANDEJA AJUSTABLE |
| 7 | 4401060108 | SOPORTE PELDAÑO DERECHO | 15 | 00144R0100 | ESTRUCTURA PODIUM |
| 8 | 4401060109 | TORNILLERIA PELDAÑO PODIUM 316 | | | |

VÁLIDO SÓLO PARA INFORMACIÓN



| | | | | | | | |
|------|-------------|---------------------|----------|----------------|--------------|----------|----------|
| Pos. | Modificació | Tolerància general: | | Material: | AISI-316 | Nºpeces: | |
| | | | | Denomin. | PÓDIUM H=700 | Format: | |
| | | Dibuixat | 20.11.02 | J.Adell | | | Escala: |
| | | Comprovat | 20.11.02 | J.Morral | | | Revisió: |
| | | | | Codi: | 00144 | 2 | |
| | | | | Substitueix a: | | Data | |
| | | | | Substitueix a: | | Data | |

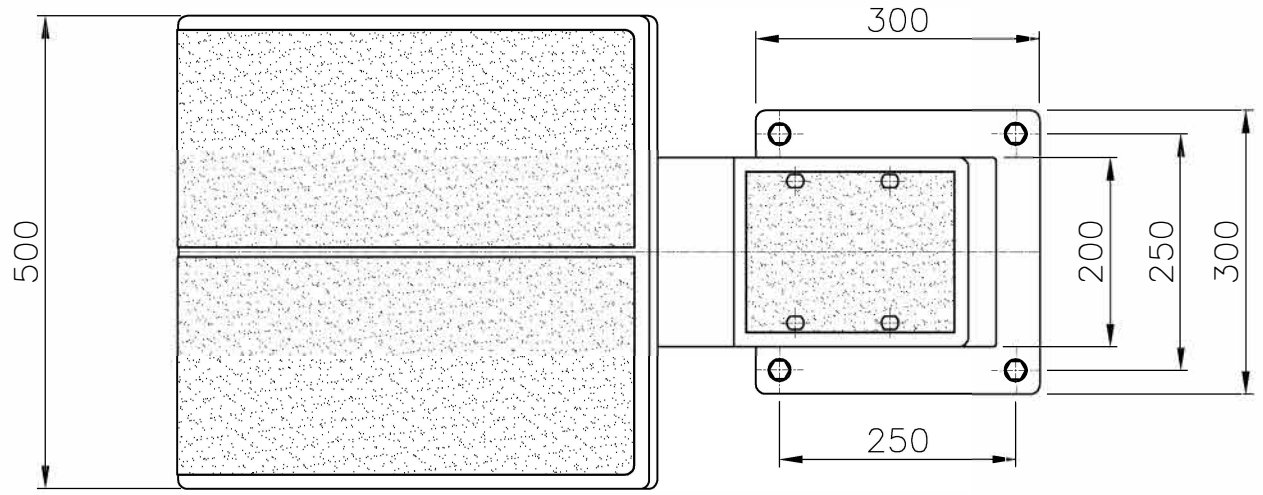
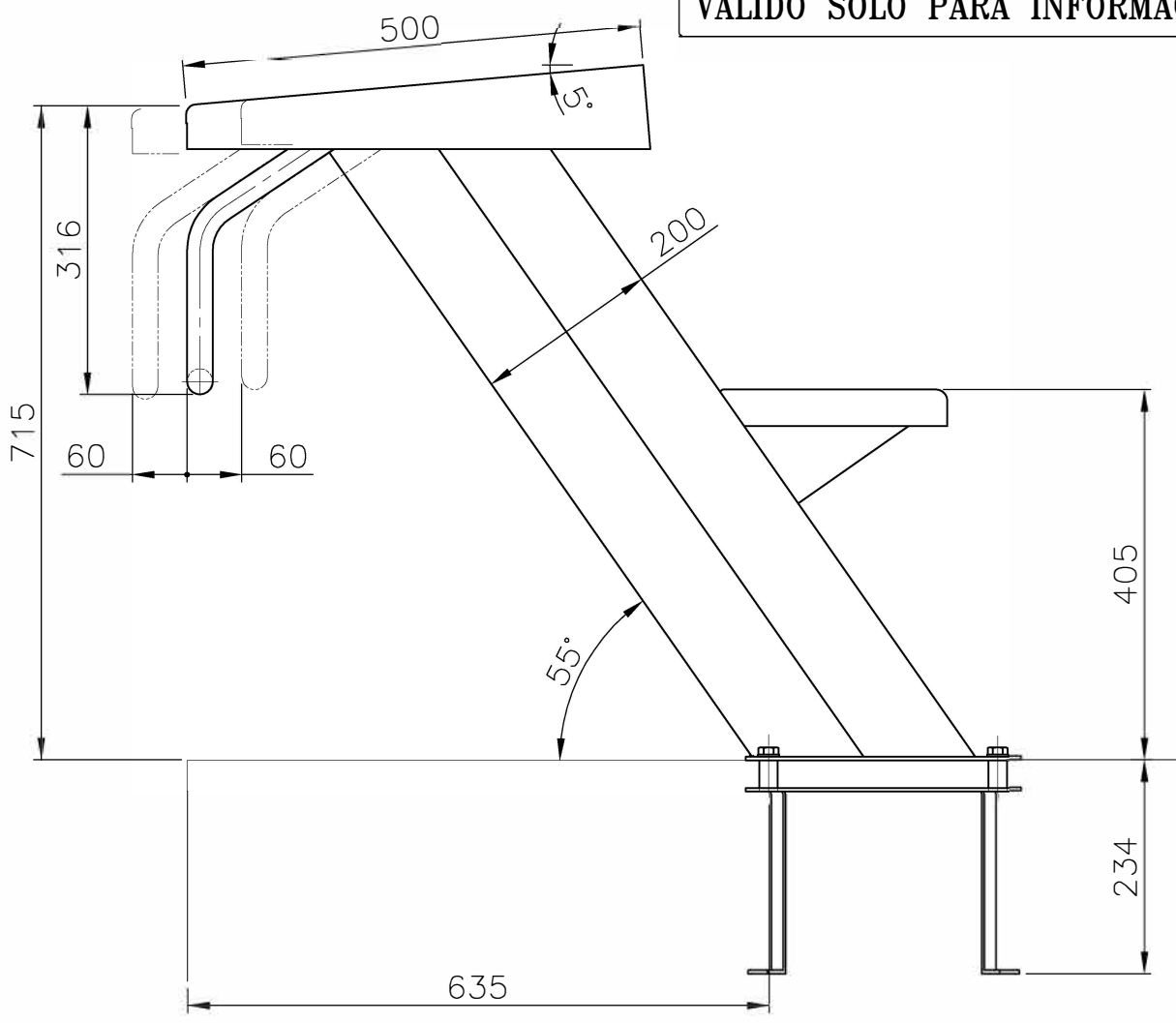
VÁLIDO SÓLO PARA INFORMACIÓN



| | | | |
|------|-------------|--|--|
| Pos. | Modificació | | |
| | | | |

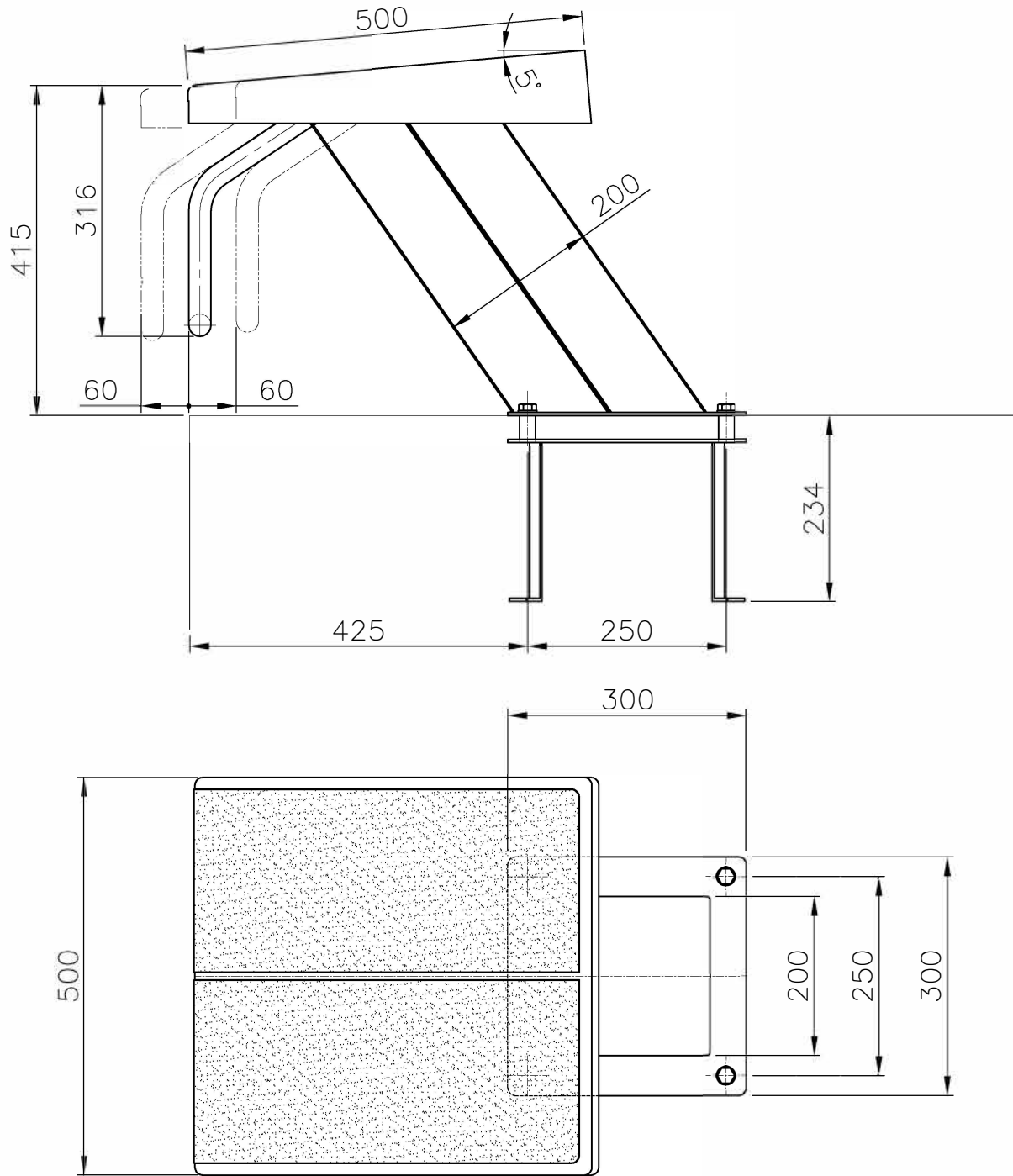
| | | | | |
|---------------------|----------|-----------------------|-------------|------------|
| Tolerància general: | | Material: AISI-316 | | Nºpeces: |
| | | Denomin. PÓDIUM H=400 | | Format: A4 |
| Dibuixat | 20.11.02 | J.Adell | Escala: 1:8 | |
| Comprovat | 20.11.02 | J.Morral | Revisió: 2 | |
| | | Codi: 00145 | | |
| | | Substitueix a: | Data | |
| | | Substitueix a: | Data | |

VÁLIDO SÓLO PARA INFORMACIÓN

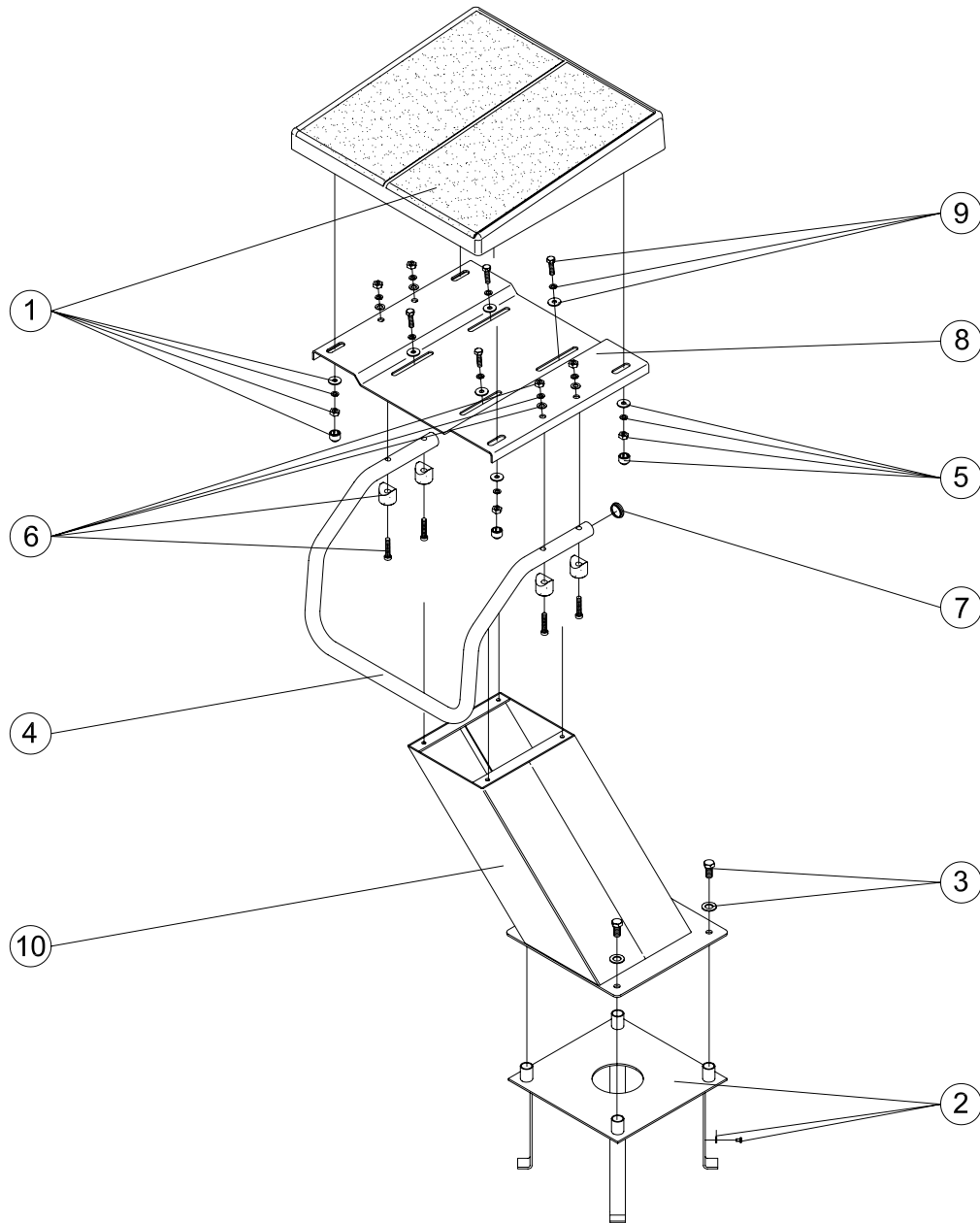


| | | | | | |
|-------------|---------------------|----------|-----------|---------------------------|-----------|
| Modificació | Tolerància general: | | Material: | AISI-316 (PINTADO BLANCO) | Nº peces: |
| | | | Denomin. | PÓDIUM H=700 | Format: |
| | Dibuixat | Data | Nom | | A4 |
| | Comprovat | 20.11.02 | J.Morral | Conjunt: | Escala: |
| Pos. | | | | Codi: | 19956 |
| | | | | Substitueix a: | Data |
| | | | | Substitueix a: | Data |
| | | | | | Revisió: |
| | | | | | 0 |

VÁLIDO SÓLO PARA INFORMACIÓN



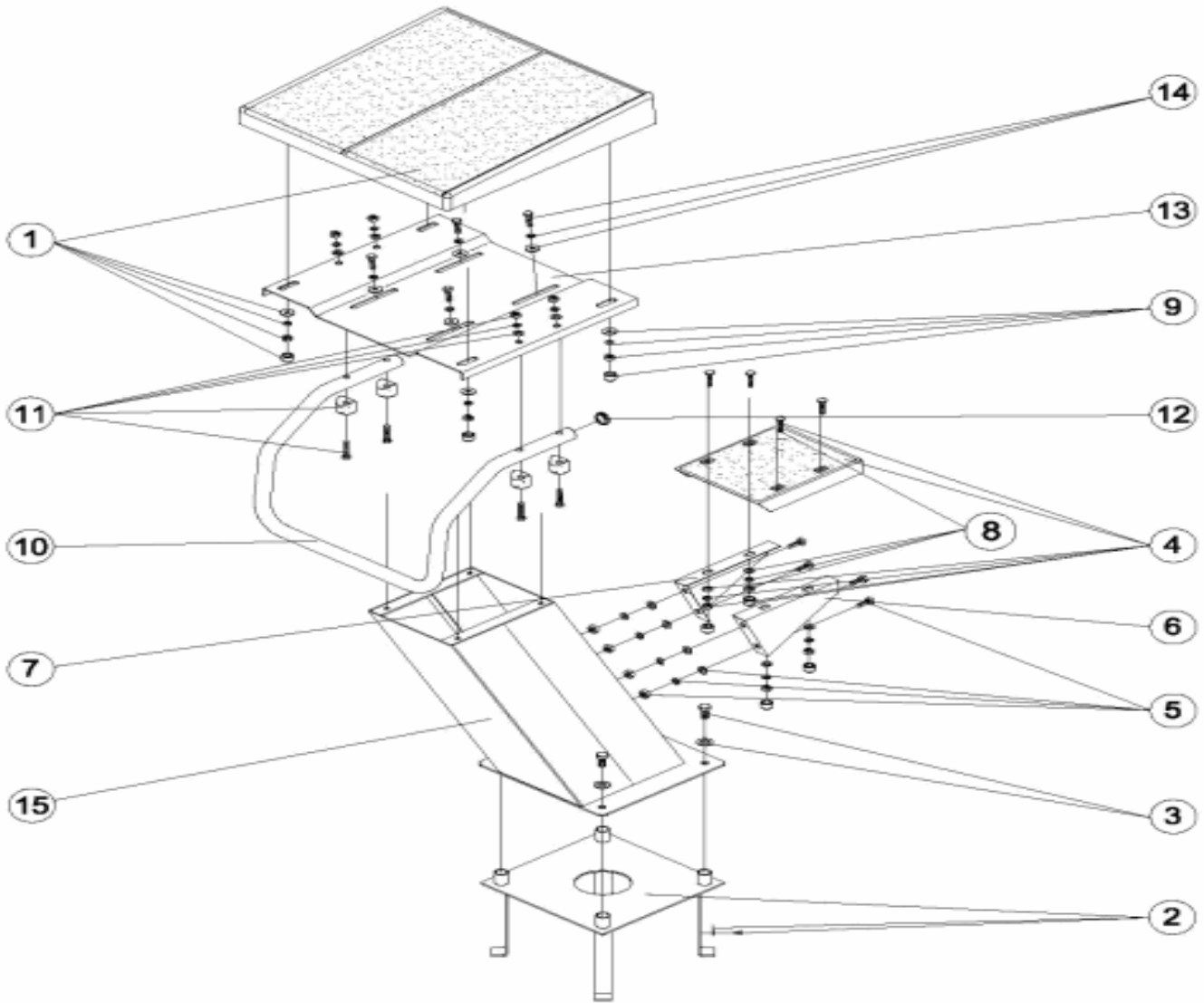
| | | | | | |
|-------------|---------------------|----------|-----------|---------------------------|-----------|
| Modificació | Tolerància general: | | Material: | AINI-316 (PINTADO BLANCO) | Nº peces: |
| | | | Denomin. | PÓDIUM H=400 | Format: |
| | | Data | Nom | | A4 |
| | Dibuixat | 20.11.02 | J.Adell | | Escala: |
| Comprovat | 20.11.02 | J.Morral | Conjunt: | 1:8 | Revisió: |
| | | | | Codi: | 19957 |
| Pos. | | | | Substitueix a: | Data |
| | | | | Substitueix a: | Data |

CÓDIGOS: 00145
DESCRIPCIÓN: PODIUM SALIDA NADADORES ALTURA 400 M/M.


| POS. | CÓDIGO | DESCRIPCIÓN | POS. | CÓDIGO | DESCRIPCIÓN |
|------|------------|----------------------------|------|------------|-------------------------------|
| 1 | 4401060101 | PLATAFORMA PODIUM | 6 | 4401060112 | TORNILLOS AGARRADERA PODIUM |
| 2 | 4401060102 | ANCLAJE PODIUM | 7 | 4401060113 | TAPON AGARRADERAS |
| 3 | 4401060103 | TORNILLERIA ANCLAJE PODIUM | 8 | 4401060114 | BANDEJA AJUSTABLE |
| 4 | 4401060111 | AGARRADERA PODIUM AISI-316 | 9 | 4401060115 | TORNILLERIA BANDEJA AJUSTABLE |
| 5 | 4401060110 | TORNILLERIA PLATAFORMA 316 | 10 | 00145R0100 | ESTRUCTURA PODIUM |

CODIGO **19956, 19957**

DESCRIPCION: **PODIUM SALIDA NADADORES ALTURA 700 Y 400 M/M.**



ESPAÑOL

| POS | CODIGO | DESCRIPCION | POS | CODIGO | DESCRIPCION |
|-----|------------|----------------------------------|-----|--------------|------------------------------------|
| 1 | 4401060101 | PLATAFORMA PODIUM | 9 | 4401060110 | TORNILLERIA PLATAFORMA 316 |
| 2 | 4401060102 | ANCLAJE PODIUM | 10 | 4401060510 | AGARRADERA PODIUM |
| 3 | 4401060103 | TORNILLERIA ANCLAJE PODIUM | 11 | 4401060112 | TORNILLOS AGARRADERA PODIUM |
| 4 | 4401060104 | PELDAÑO PODIUM 316 | 12 | 4401060113 | TAPON AGARRADERAS |
| 5 | 4401060105 | TORNILLERIA 316 SOPORTE PELDAÑO | 13 | 4401060114 | BANDEJA AJUSTABLE |
| 6 | 4401060506 | SOPORTE PELDAÑO IZQUIERDO BLANCO | 14 | 4401060115 | TORNILLERIA BANDEJA AJUSTABLE |
| 7 | 4401060507 | SOPORTE PELDAÑO DERECHO BLANCO | 15 | * 19956R0100 | ESTRUCTURA PODIUM SALIDA NADADORES |
| 8 | 4401060109 | TORNILLERIA PELDAÑO PODIUM 316 | 15 | * 19957R0100 | ESTRUCTURA PODIUM SALIDA NADADORES |

CODIGO **19956, 19957**

DESCRIPCION: **PODIUM SALIDA NADADORES ALTURA 700 Y 400 M/M.**

OBSERVACIONES

| POSICIÓN | PIEZA | OBSERVACIÓN |
|----------|------------|-------------|
| 15 | 19956R0100 | PARA 19956 |
| 15 | 19957R0100 | PARA 19957 |