

CARACTERISTICAS:

- Estructura regulable capaz de adaptarse a la mayoría de las piscinas

A máx = 650mm

B máx = 1500mm

C = apoyo piedra coronamiento

D máx = 100mm

E máx = 1350mm

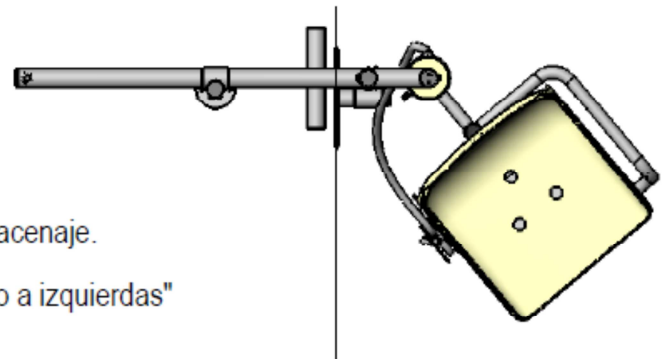
- Anclaje con tornillos para mayor seguridad.

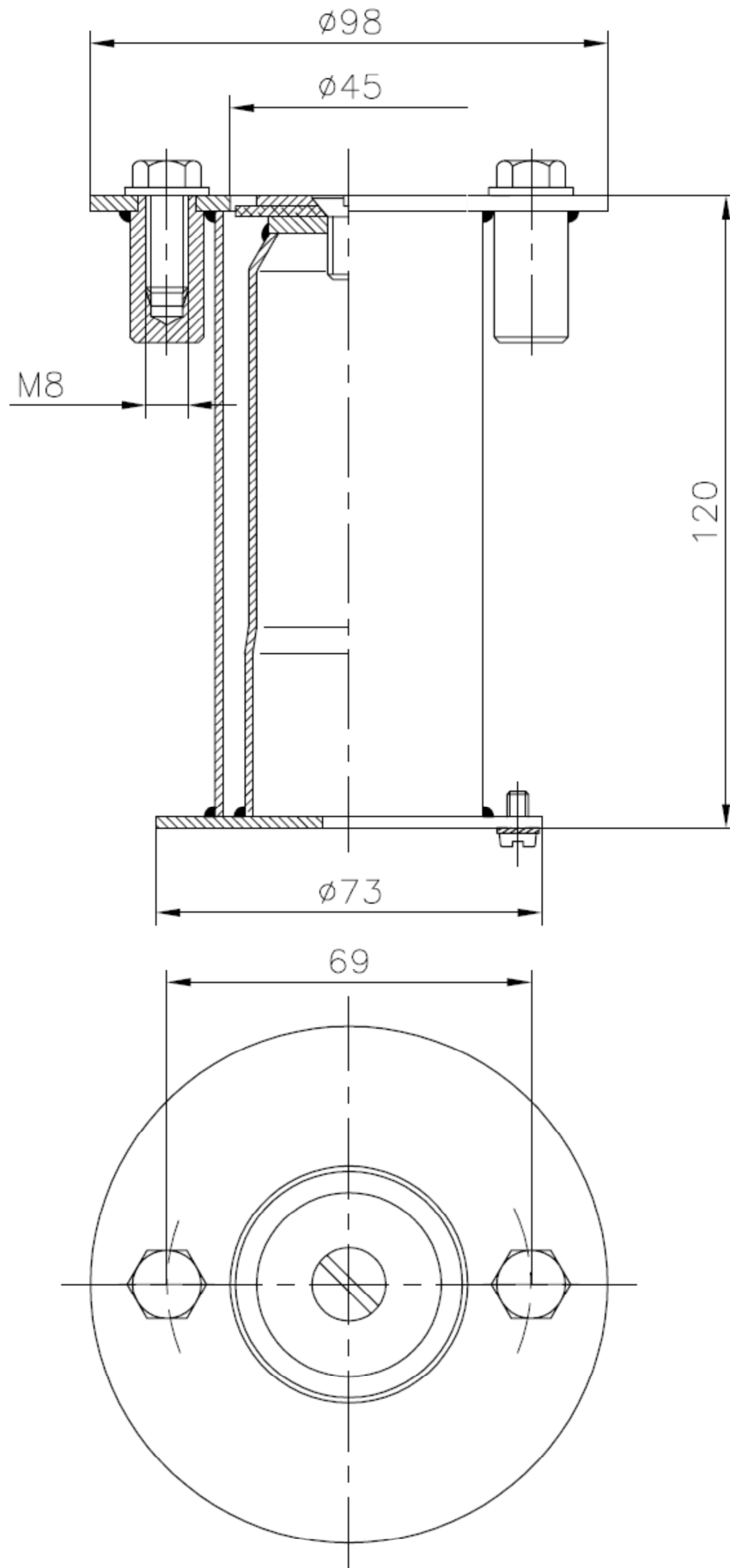
- El elevador es extraíble, para tareas de mantenimiento o almacenaje.

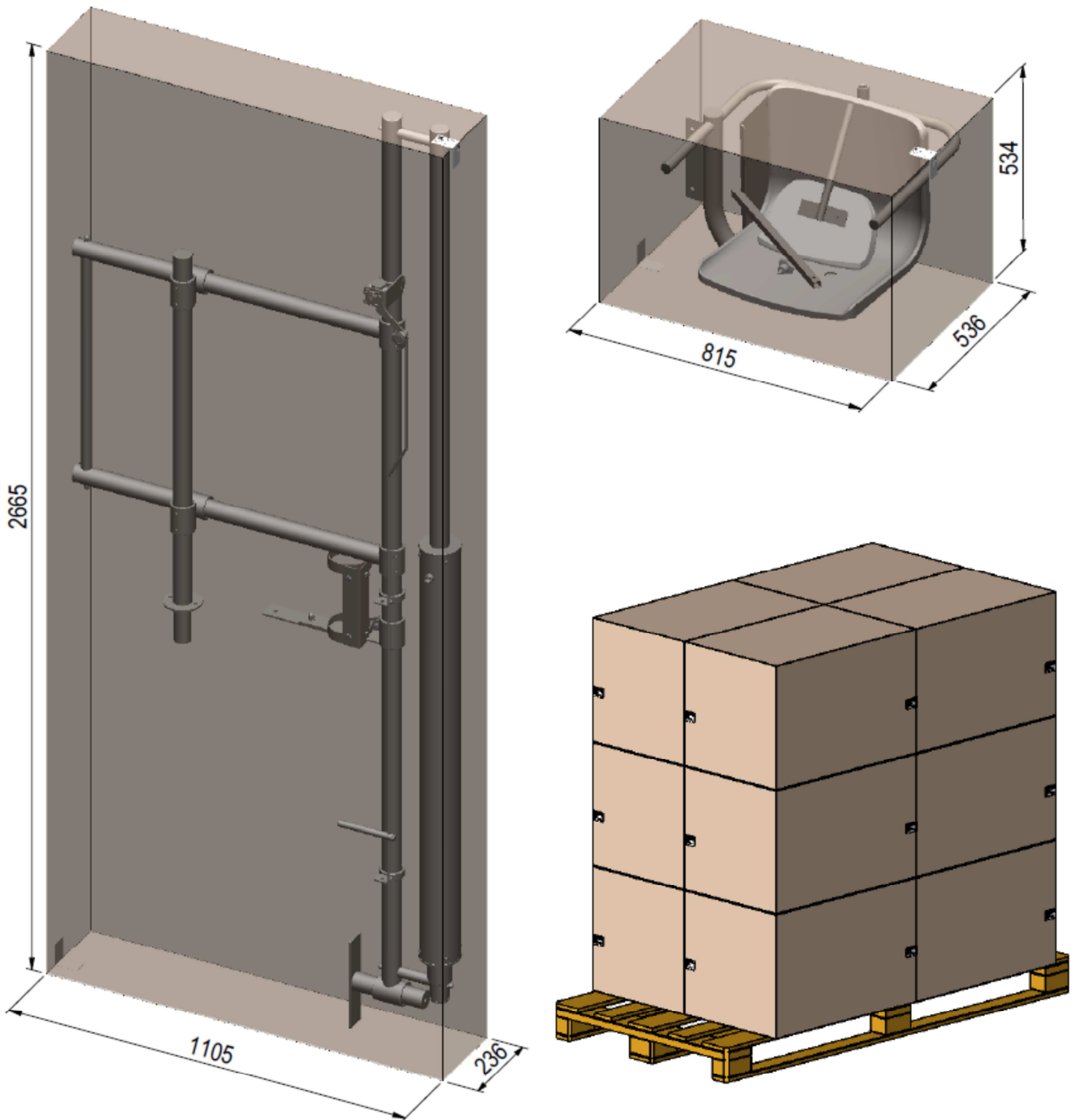
- El elevador es de giro "a derechas".

Bajo pedido se puede solicitar *cilindro y componentes* de "giro a izquierdas" manteniendo la misma estructura.

- Mando de accionamiento situado en la silla.







Dimensiones previstas

NOTA: Tanto el embalaje como el paletizado puede estar sujeto a variaciones.

