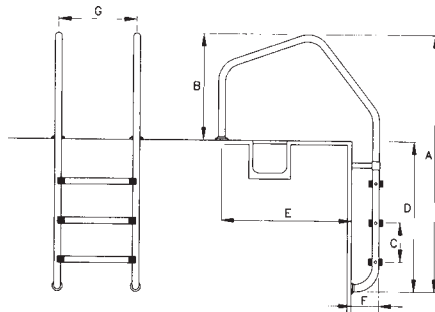


Escalera "modelo 1000" para rebosadero continuo

Escalera con un pasamanos especialmente ancho y diseñado para pasar por encima de un rebosadero. De primera calidad, fabricado en acero inoxidable AISI-316, preparado con anclaje desmontable para su fijación mural con pletinas y topes inferiores de plástico. Se suministra completa con anclajes (conexión a toma de tierra) y tapetas. Sus peldaños son del modelo Luxe. Posibilidad de colocar los peldaños de seguridad con doble superficie antideslizante.



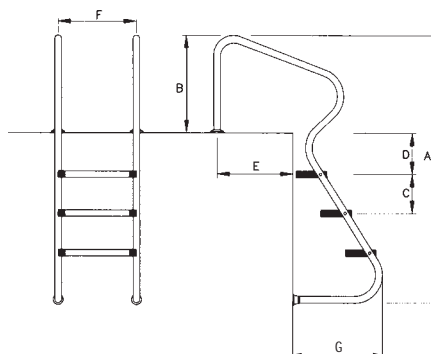
"Model 1000" ladder for continuous overflow

Ladder with extra-wide handrail designed for installation above overflow. Top quality, manufactured in AISI-316 stainless steel and equipped with removable anchor for wall mounting using wall supports and plastic covers. Comes with anchors (grounding connection) and covers. All steps come with Luxe tread design. Option to install safety steps with slip-resistant double tread.

Códigos Code	Peldaños Steps	A	B	C	D	E	F	G
09668	2	1390	680	250	710	842	180	500
09669	3	1640	680	250	960	842	180	500
09670	4	1890	680	250	1210	842	180	500
09671	5	2140	680	250	1460	842	180	500

Escalera modelo "Acceso fácil"

Escalera fabricada en acero inoxidable AISI-316, de 500 mm de ancho, peldaños tipo Luxe de seguridad, con doble superficie antideslizante. Para un acceso súper cómodo.



"Easy access" ladder

Ladder manufactured of AISI-316 stainless steel, with a width of 500 mm, Luxe safety treads, with slip-resistant double tread. For extra convenient access.

Códigos Code	Peldaños Steps	A	B	C	D	E	F	G
07782	3	1705	620	250	243	490	500	579
11979	4	1955	620	250	243	490	500	754