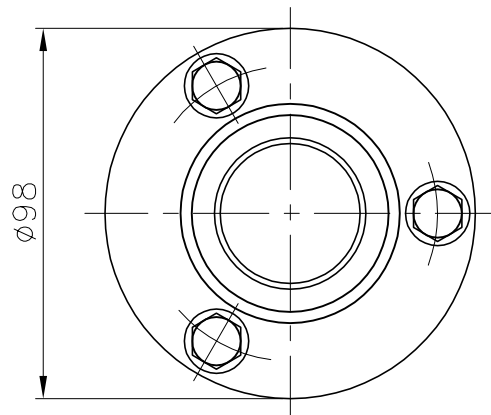
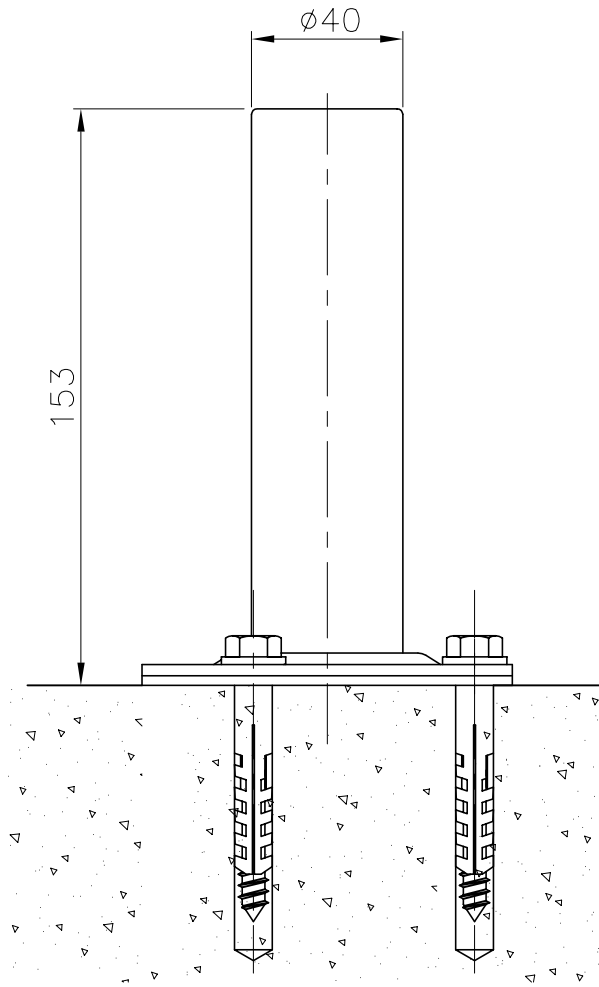


VÁLIDO SÓLO PARA INFORMACIÓN



Pos.	Modificacio	Tolerancia general:		Material:	AISI-316		Nºpeces:
			Data	Nom	Denomin.		Format:
		Dibuixat	12.02.04	GRD	ANCLAJE CON PLETINA 3 TALADROS		A4
		Comprovat	12.02.04	J.Morral	Conjunt:		Escala:
							Revisio:
							2
					Codi:	07331	
					Substitueix a:		Data
					Substitueix a:		Data

