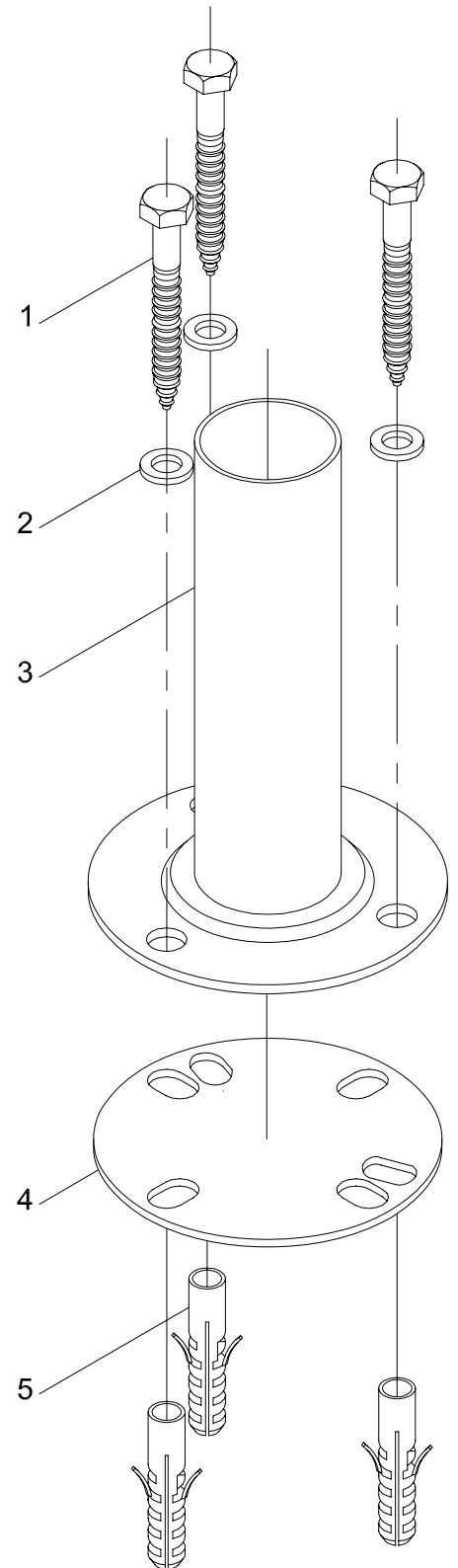
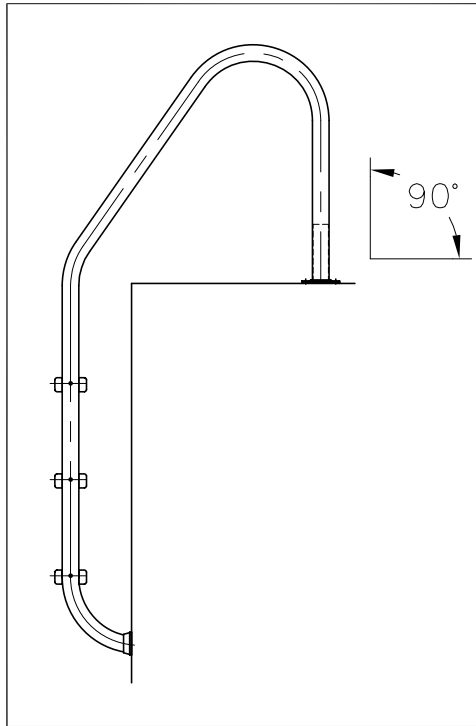
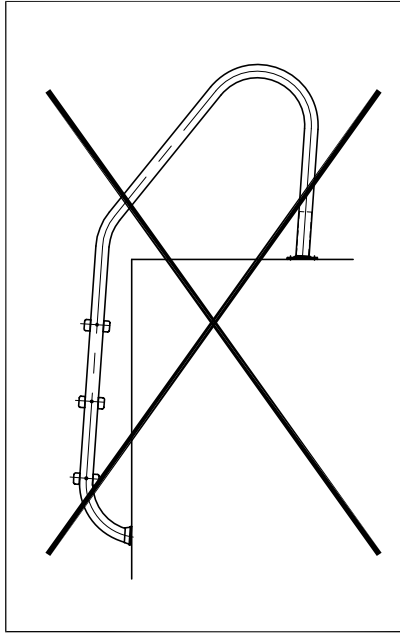
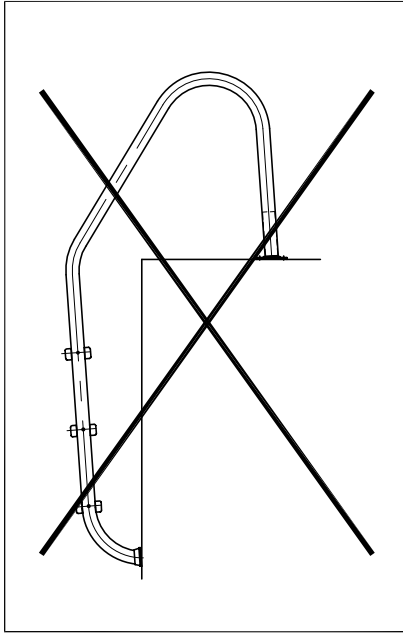


LISTA DE COMPONENTES / LIST OF COMPONENT PARTS

POS ITEM	CANT QTY	DENOMINACIÓN / DESCRIPTION
1	3	Tornillo DIN-571 Ø8x70 / Screw
2	3	Arandela DIN-125 Ø8 / Washer
3	1	Anclaje con pletina / Anchor with plate
4	1	Junta / Joint
5	3	Taco Ø10 / Stopper



### LIST OF COMPONENT PARTS / LISTA DE COMPONENTES

Item Pos.	Qty. Cant.	DESCRIPTION / DENOMINACIÓN
1	3	Tornillo DIN-571 Ø8x70 / Bolt
2	3	Arandela DIN-125 Ø8 / Washer
3	1	Anclaje con pletina / Anchor with plate
4	1	Junta / Joint
5	3	Taco Ø10 / Stopper