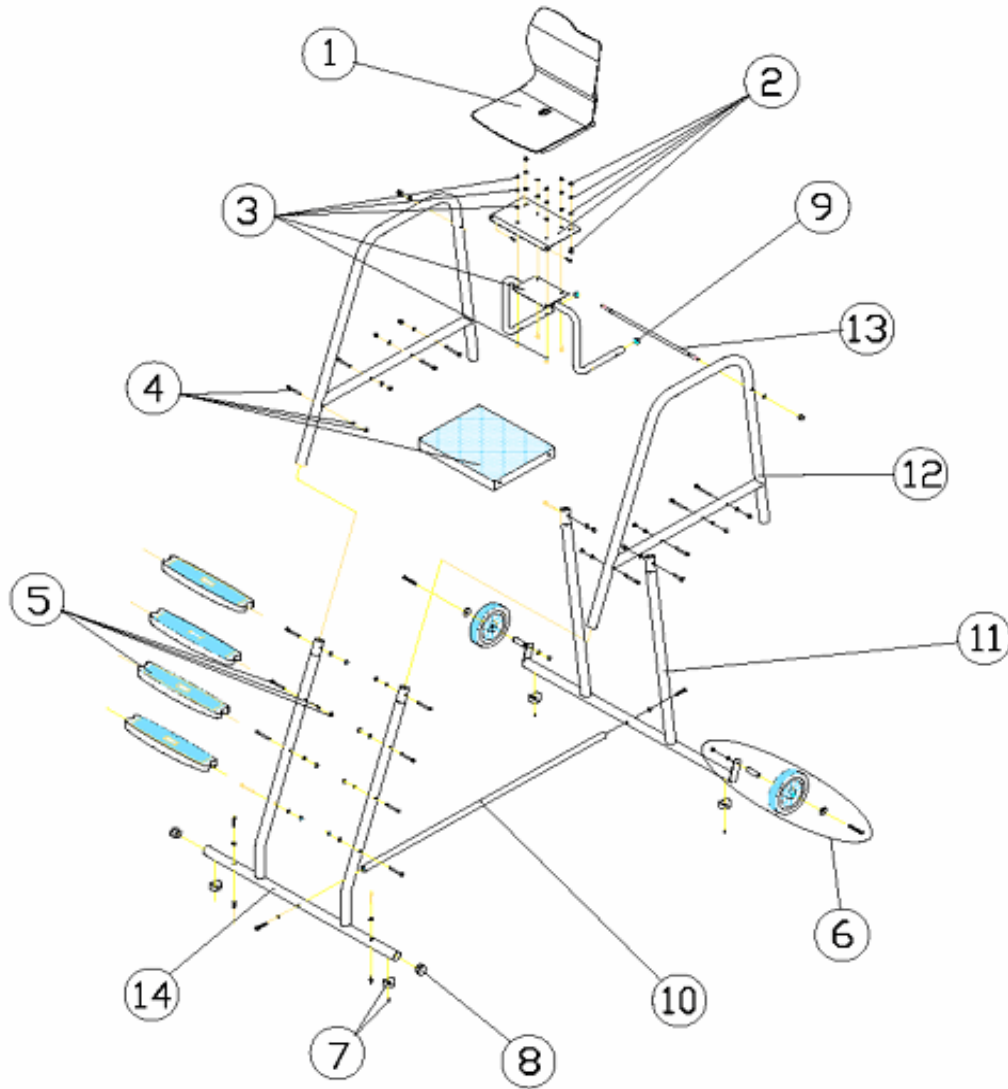


CODIGO **56993**

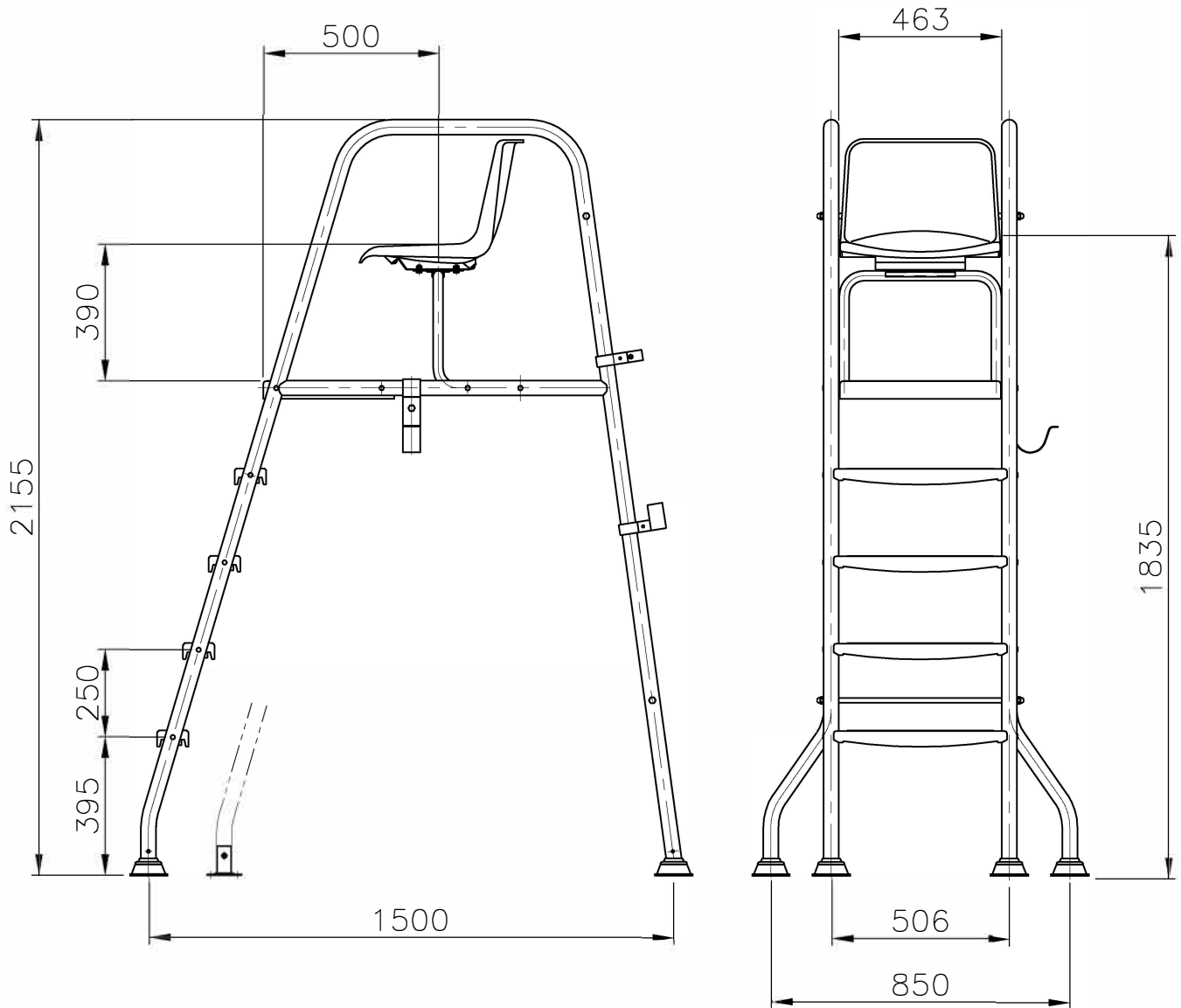
DESCRIPCION: **SILLA SOCORRISTA**



**ESPAÑOL**

POS	CODIGO	DESCRIPCION	POS	CODIGO	DESCRIPCION
1	4401070020	ASIENTO	8	4401070208	CASQUILLO TAPADO
2	4401070019	PLACA ASIENTO	9	4401060113	TAPON AGARRADERAS
3	4401070203	SOPORTE ASIENTO	10	08730R0100	TUBO CENTRAL
4	4401070201	PLATAFORMA SILLA SOCORRISTA	11	18164R0300	PORTE TRASERA SILLA PARTIDA
5	4401070202	PELDAÑO SILLA SOCORRISTA	12	18164R0100	PUNTE SILLA PARTIDA USA
6	4401070017	CJTO. RUEDA	13	00109R0005	EJE UNION ESTRUCTURA
7	4401070018	ANILLO CONCAVO	14	18164R0200	PORTE DELANTERA SILLA PARTIDA

VÁLIDO SÓLO PARA INFORMACIÓN



Modificacio	Tolerancia general:		Material:	AISI 304	N°peces:
			Denomin.	SILLA SOCORRISTA SIN RUEDAS	Format:
	Dibuixat	07.05.04	Verge		A4
	Comprovat	07.05.04	J.Morral	Conjunt:	Escala:
Pos.				Codi:	00109
				Substueix a:	Data
				Substueix a:	Data
					Revisio:
					0