



Accesorios de limpieza SharkSeries

La elegancia del tiburón en su piscina

SharkSeries Cleaning Accessories

All the elegance of a shark in your swimming pool



Accesorios de limpieza SharkSeries

SharkSeries Cleaning Accessories

Exclusividad y garantía en el mantenimiento de la piscina

Nace **Shark[™]Series**, una nueva generación de accesorios para el mantenimiento de la piscina.

De diseño exclusivo e innovador, la gama de accesorios **Shark[™]Series** se caracteriza por su gran resistencia y efectividad en las tareas básicas del mantenimiento de una piscina.

Las diferentes partes del tiburón azul (aletas, morro, branquias) han sido la inspiración en el diseño de nuestros productos, consiguiendo integrarlos en el ambiente acuático de la piscina

Shark[™]Series esta compuesta por recogehojas, dosificador de cloro, limpiafondos manuales, termómetros, mangos telescópicos y dos importantes novedades, un cepillo especial para la pared de la piscina y un cepillo de rincones con aspiración, para conseguir un perfecto acabado. Lo necesario para mantener su piscina limpia y en perfecto estado de manera práctica y divertida.

Apueste por **Shark[™]Series** y presuma de su cepillo de limpieza o su recogehojas como un elemento más de decoración en su jardín.



Exclusivity and reliability guaranteed for your pool maintenance needs

Introducing **Shark[™]Series**, a new generation of pool maintenance accessories.

Featuring exclusive, cutting edge designs, the **Shark[™]Series** range of accessories stands out thanks to their strength and effectiveness in carrying out basic pool maintenance.

The various body parts of the blue shark (fins, jaws and gills) have been the source of inspiration in the design of these products, in keeping with the aquatic ambience of a swimming pool.

Our **Shark[™]Series** includes a leaf collector, chlorine dosifier, manual pool cleaner, thermometers and two important new additions: a special brush for cleaning the pool walls and a suction brush for pool corners, ensuring your pool is always in optimum condition. Everything you will ever need to keep your pool sparkling clean in a practical and fun way.

Choose **Shark[™]Series** and begin to see your pool cleaning brush and leaf collector as two more decorative elements in your garden.



Elegantes e innovadores diseños

En la gama **Shark[™]Series** funcionalidad y eficacia no están reñidas con la imagen. El diseño innovador y un acabado en gris tiburón aportan elegancia y son un distintivo en toda la gama.

Aesthetically appealing, innovative design

With our **Shark[™]Series** range, functionality and efficiency have not meant the sacrifice of product image. The cutting edge design and shark grey finish give the whole range an elegance that sets them apart.



Alta resistencia y durabilidad

Los productos **Shark[™]Series** están fabricados en materiales termoplásticos de gran robustez y resistentes a los rayos UV.

Great durability and robustness

Shark[™]Series products are manufactured from hard-wearing thermoplastic materials, which are also resistant to UV rays.



Diversión en la limpieza

Shark[™]Series le ayudará a convertir el mantenimiento de la piscina en un momento divertido y placentero gracias a su ligereza y facilidad de manejo.

Make cleaning fun

The **Shark[™]Series** will help you to make pool maintenance fun, thanks to their lightness and easy to handle design.

Gama de productos Shark⁾⁾⁾Series The Shark⁾⁾⁾Series Range of Products

Recogehojas

Han sido diseñados específicamente para la recogida de hojas u otros elementos del fondo o superficie de la piscina. Están fabricados en polipropileno de color gris tiburón. La malla, de poliéster, va soldada al cuerpo del recogehojas, lo que nos asegura una mayor durabilidad.

Modelo de superficie: su forma alargada permite maximizar la superficie útil de recogida en la línea de flotación.

Modelo de fondo: su forma ancha en la parte inferior maximiza la recogida de suciedad en el fondo.



Modelo de superficie.
Surface Model



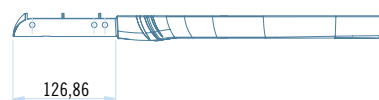
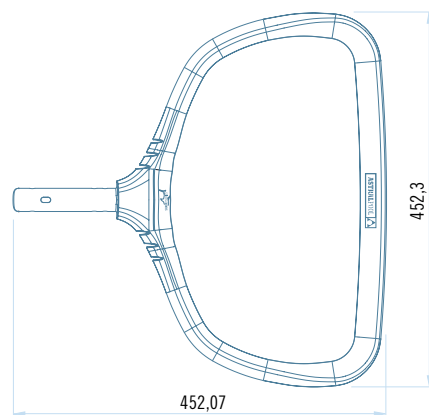
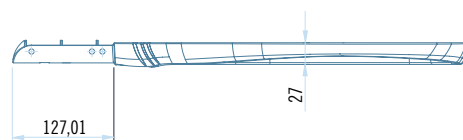
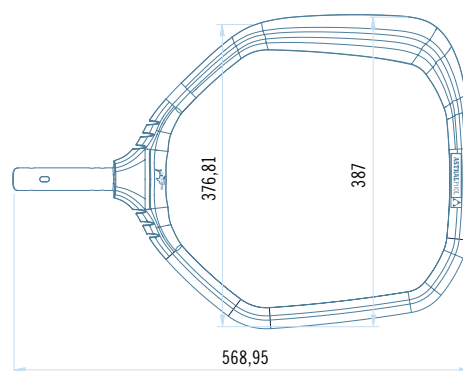
Modelo de fondo.
Bottom Model

Leaf skimmers

Specifically designed to collect leaves and other materials from the bottom or surface of your pool. Manufactured from shark grey polypropylene. The polyester net is welded to the collector body, ensuring greater strength.

Deep water model: its long design maximises collection along the float line.

Bottom model: its wide base maximises collection potential for dirt along the pool bottom.



SHARK⁾⁾⁾SERIES

Code	Descripción / Description
36613	Surface model Modelo de superficie
36614	Deep water model Modelo de fondo

Cepillos

Proporcionan una perfecta limpieza del fondo y las paredes de la piscina. Están fabricados en polipropileno de color gris tiburón y acabado rugoso. Las cerdas son de polipropileno blanco y azul.

Cepillo fondo: ideal para limpiar el fondo de la piscina por sus grandes dimensiones y forma especial.

Cepillo de pared: Se ha reducido el ángulo entre las cerdas y el mango para hacer un cepillo que se adapte a la pared y permita limpiarla con el menor esfuerzo.

Cepillo de esquina con aspiración: Especialmente diseñado para las esquinas, incorpora una práctica conexión a la manguera de aspiración.

Brushes

Provide perfect pool bottom and wall cleaning. Manufactured from shark grey polypropylene with a rugged finish. The bristles are made from white and blue polypropylene.

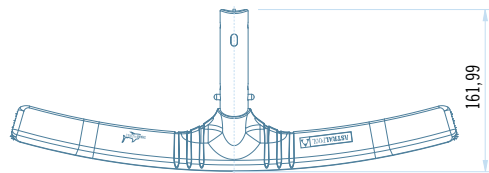
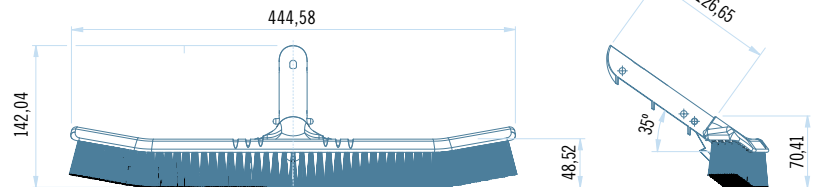
Pool bottom brush: ideal for cleaning pool bottoms, thanks to its large size and special design.

Wall brush: The angle between the bristles and the handle has been reduced in order to form a brush which adapts to the pool wall, allowing effort-free cleaning.

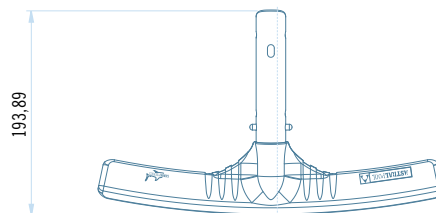
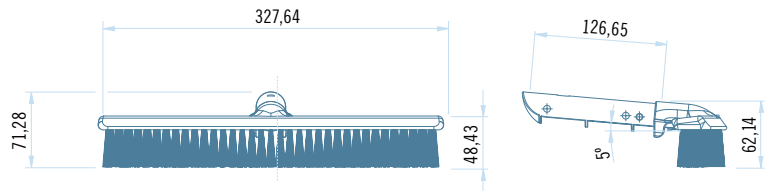
Pool corner suction brush: Especially designed for pool corners, this brush features a practical connection to a suction hose.



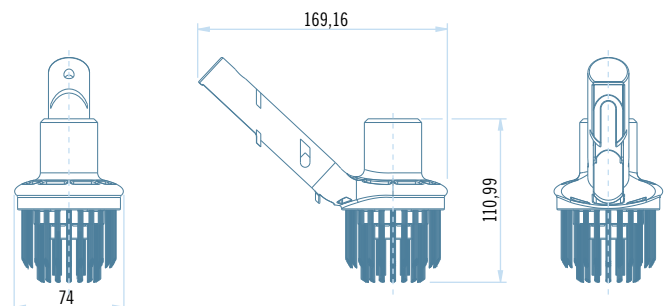
Modelo fondo.
Bottom Model.



Modelo pared.
Wall model



Modelo esquina.
Corner model



Code	Descripción / Description
36615	Bottom model Modelo de fondo
36616	Wall model Modelo de pared
36617	Corner model Modelo de esquina

Gama de productos Shark[®]Series

The Shark[®]Series Range of Products

Limpiafondos flexo

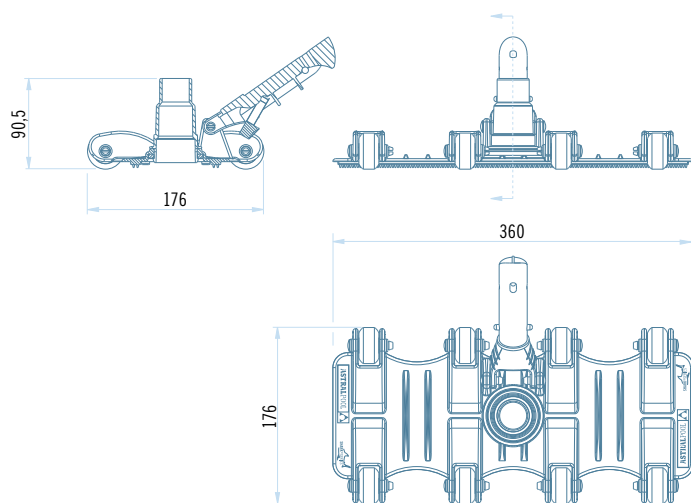
Producto ideal para la limpieza de pequeñas partículas o arena del fondo de la piscina. Está fabricado en polietileno (EVA) de alta resistencia y está provisto de una conexión a manguera con posibilidad de dos diámetros (Ø 32-38). Los pesos son sobreinyectados (sin tapetas) y su gran flexibilidad y peso le permite una gran eficacia en la limpieza del suelo de la piscina.



Limpiafondos flexo. Código 36618
Flexible pool cleaner. Code 36618

Flexible pool cleaner

The perfect product for cleaning small particles or sand from the bottom of your pool. Manufactured in hard-wearing polyethylene (EVA), this model features a hose connection with a choice of two diameters (Ø 32-38). Weight is injected (without caps) into the bottom cleaner, which, together with its great flexibility, ensures perfect pool bottom cleaning.



Limpiafondos triangular

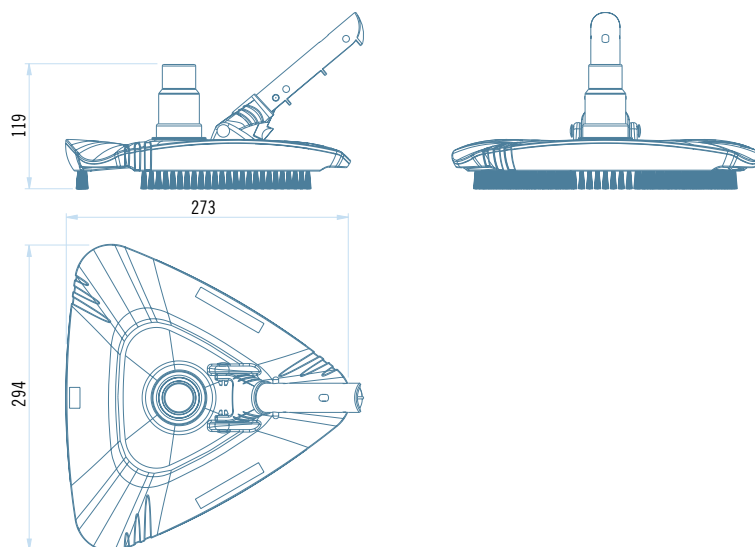
Fabricado en ABS y provisto de una conexión a manguera con posibilidad de dos diámetros (Ø 32-38). Posibilidad de fijación a mango telescópico mediante sistema clip o palomilla. Cepillo en polipropileno color blanco.



Limpiafondos triangular Código 36619
Triangular pool cleaner. Code 36619

Triangular pool cleaner

Manufactured in ABS, this model features a hose connection with a choice of two diameters (Ø 32-38). It can be fixed to a telescopic pole through wishbone or wing-nut fixing. The brush is made from white polypropylene.



Limpiafondos oval

Fabricado en ABS y provisto de una conexión a manguera con posibilidad de dos diámetros (Ø 32-38). Posibilidad de fijación a mango telescópico mediante sistema clip o palomilla. Cepillo en polipropileno color blanco.

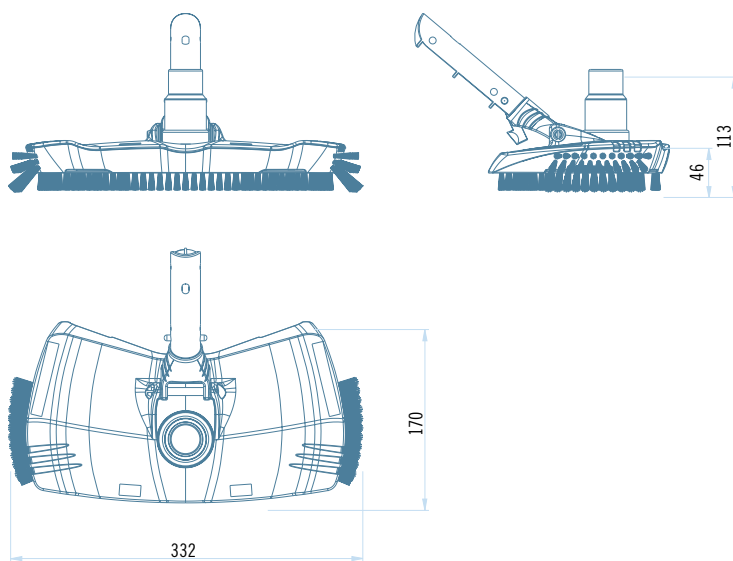


Limpiafondos oval Código 40997

Oval pool cleaner. Code 40997

Oval pool cleaner

Manufactured in ABS, this model features a hose connection with a choice of two diameters (Ø 32-38). It can be fixed to a telescopic pole through wishbone or wing-nut fixing. The brush is made from white polypropylene.



Dosificador de cloro

Permite la dosificación del cloro en la piscina y una fácil manipulación gracias a su tapon ergonómico. Fabricado en poliestireno de alto impacto, tiene un acabado mate de color gris tiburón.

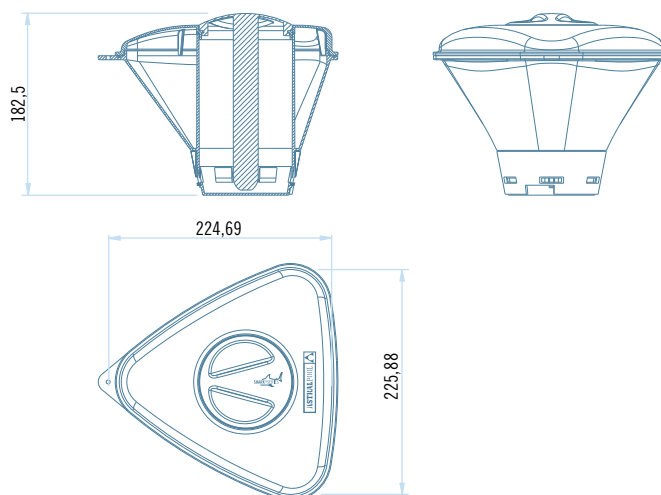


Dosificador de cloro. Código 36620

Chlorine dosifier. Code 36620

Chlorine dosifier

Allows for easy to handle pool chlorine dosification thanks to its ergonomic cover. Made from high impact polystyrene, this model comes in a matte shark grey finish.



Mango telescópico conexión clip-palomilla

Fabricados en aluminio extruido anodizado, conexión clip/palomilla. De 1,8 m. a 3,6 m. y de 2,4 m. a 4,8 m.

Telescopic pole wishbone or wing-nut fixing.

Made of anodized aluminium, with wing clip/nut fixing. From 1.8 m. to 3.6 m. and from 2.4 m. to 4.8 m.

Mango telescópico conexión clip-palomilla

Fabricados en aluminio extruido anodizado, conexión clip/palomilla. De 2 m. a 4 m. y de 2,5 m. a 5 m.

Telescopic pole wishbone or wing-nut fixing

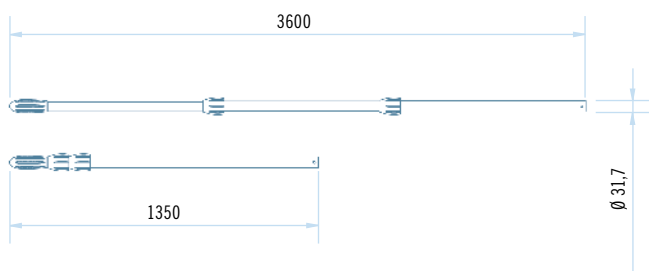
Made of anodized aluminium, with wing clip/nut fixing. From 2 m to 4 m and from 2.5 m to 5 m

Mango telescópico 3 piezas conexión clip-palomilla

Fabricados en aluminio extruido anodizado, conexión clip/palomilla. De 1,35 m. a 3,60 m.

Telescopic pole wishbone or wing-nut fixing

Made of anodized aluminium, with wing clip/nut fixing. From 1.35 m. to 3.60 m.



Mangos telescópicos. Codigos 38422 y 38423

Telescopic poles. Codes 38422 and 38423



Mangos telescópicos. Codigos 38424 y 38425

Telescopic poles. Codes 38424 and 38425



Mangos telescópicos. Codigo 38426

Telescopic poles. Code 38426

Permiten el montaje de toda la gama de accesorios Shark, tanto en sistema clip como palomilla indistintamente.

They can be used with the whole Shark Range, using either wing clip or nut fixings.



Termómetros

Ambos modelos incorporan un flotador en la parte superior y miden la temperatura exacta del agua de la piscina. La lectura se realiza fácilmente y sin necesidad de sacar el termómetro del agua.

Modelo analógico: lectura de la temperatura del agua en °C y °F.

Modelo digital: lectura de la temperatura en °C o °F a través de un display LCD. Funcionamiento mediante energía solar.



Termómetro analógico.
Analogue thermometer



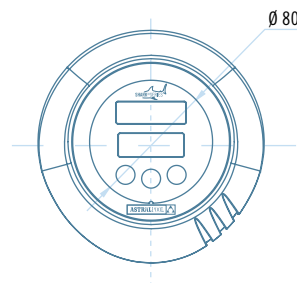
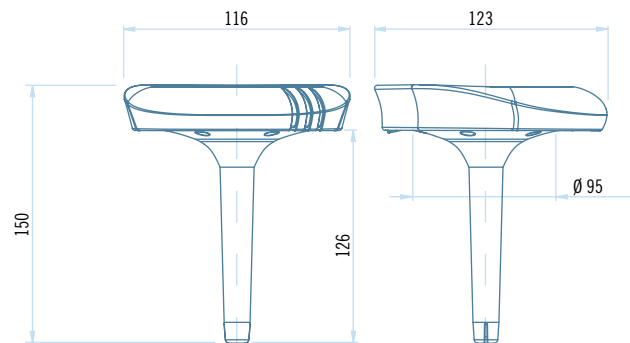
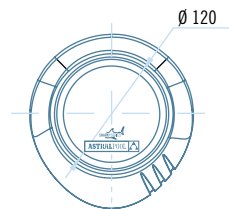
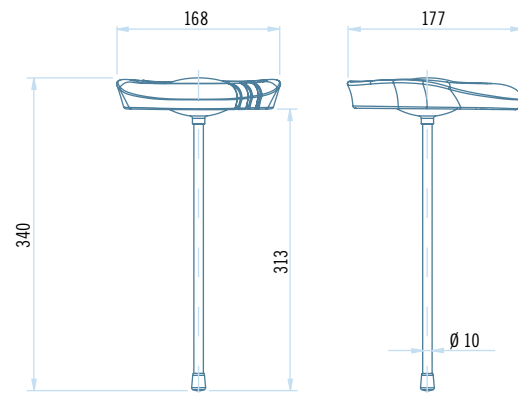
Termómetro digital.
Digital thermometer

Thermometers

Both models feature a float at the top of the thermometer, allowing for accurate pool water temperature measurement. Readings are easy to make, without the need to remove the thermometer from the water.

Analogical Model: measures water temperature in both °C and °F.

Digital Model: shows temperatures in both °C and °F through an LCD. Runs on solar power.



Code	Descripción / Description
36622	Analogue thermometer Termómetro analógico
36621	Digital thermometer Termómetro digital

Nos reservamos el derecho de cambiar total o parcialmente las características de nuestros artículos o el contenido de este documento sin previo aviso.
We reserve the right to change all or part of the features of the articles or contents of this document, without prior notice.

