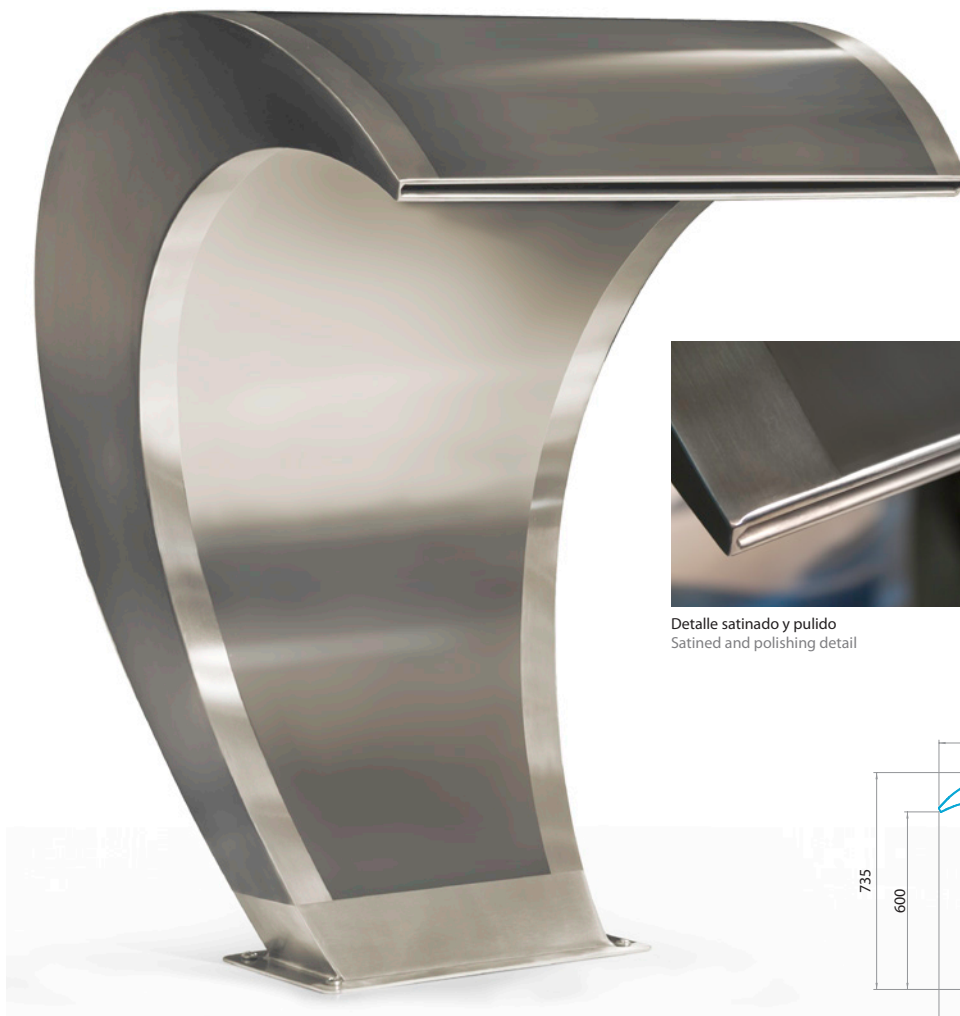


'13
NOVEDAD
NEW

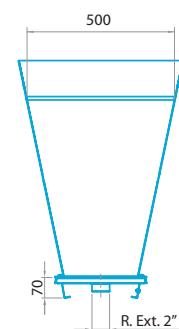
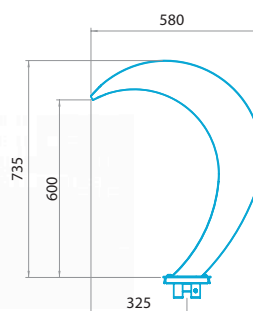
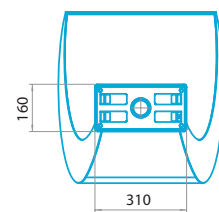
CARACTERÍSTICAS TÉCNICAS
TECHNICAL CHARACTERISTICS

Una perfecta combinación de superficies metálicas acorde con las tendencias del mercado. La combinación de satinado y pulido se integran perfectamente con los ambientes rústicos como en los más modernos. Fabricadas en **acero inoxidable AISI-316**.

A perfect combination of metallic surfaces agreed with the tendencies of the market. The combination of satin and polished is integrated perfectly with rustic atmospheres like most modern. **Made of AISI-316 S.S.**



Detalle satinado y pulido
Satin and polishing detail



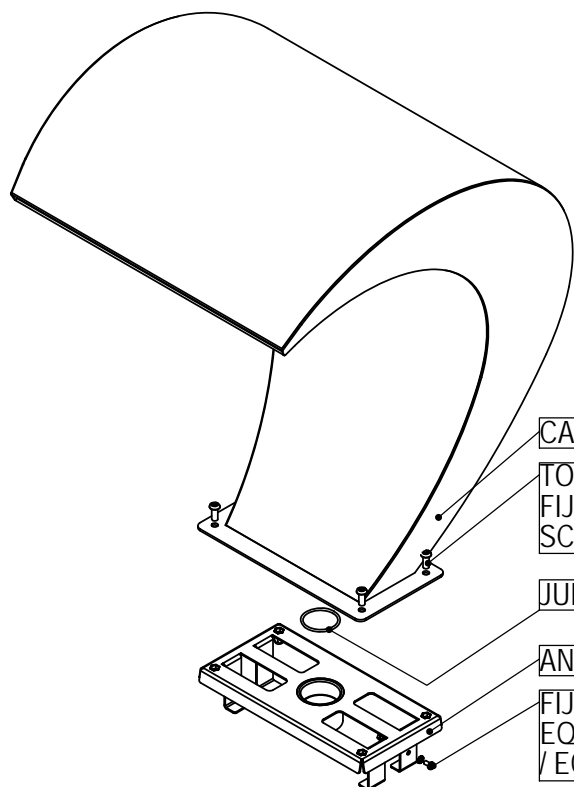
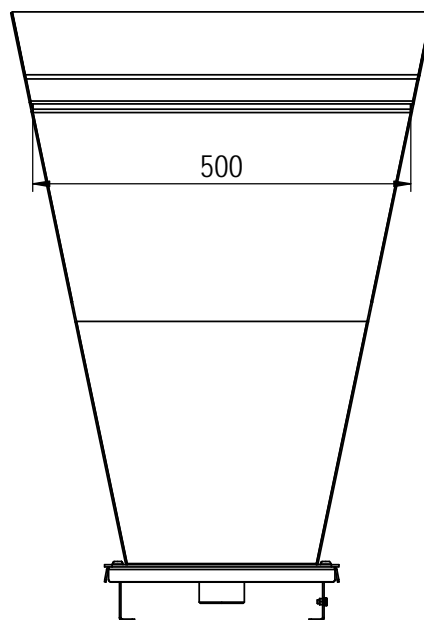
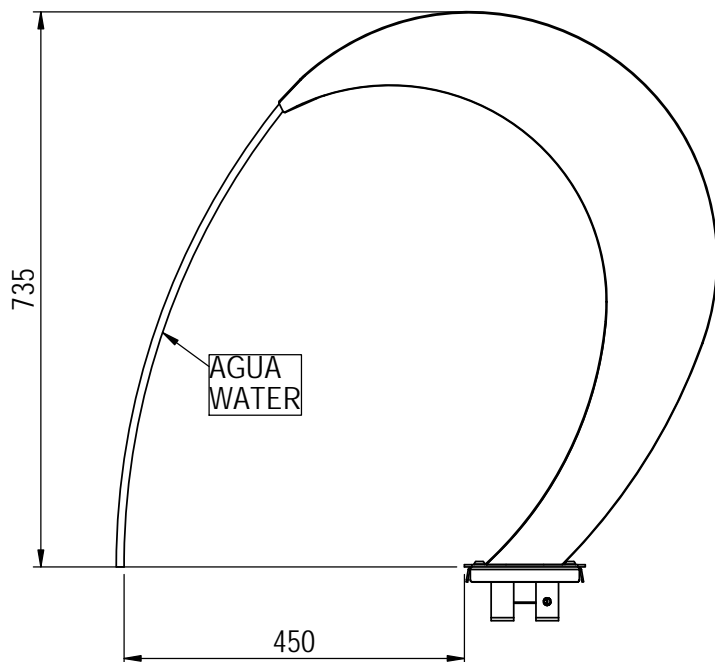
CASCADA CLASIC
CLASIC WATERFALL

CODIGO / CODE ▶ 57095

- Fabricada en acero inoxidable AISI-316.
- Acabado pulido y satinado.
- Fijación al suelo mediante anclaje (Incluido).
- Conexión: R Ext. 2" .
- Made of AISI-316 stainless steel.
- Polished and satin finish.
- Fixing to the floor with anchor (included).
- Connection R. Ext. 2" .

57095 FT 09.13_CASCADA CLASIC

PRODUCTO: CASCADA CLASIC
PRODUCT: CLASIC CASCADE



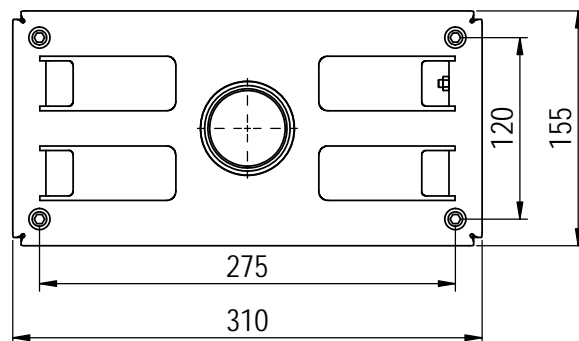
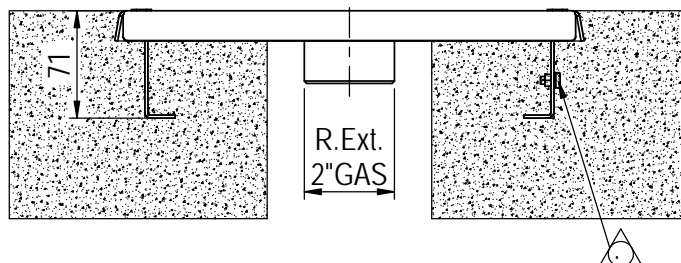
CASCADA / CASCADE

TORNILLOS
FIJACIÓN CASCADA /
SCREW

JUNTA TÓRICA / O-RING

ANCLAJE / ANCHORAGE

FIJACIÓN TOMA
EQUIPOTENCIAL
/ EQUIPOTENTIAL



BOMBA RECOMENDADA / RECOMMENDED PUMP: 1/2 C.V. (14m³/h) - 4 m.c.a.

CÓDIGO/CODE: 57095

PRODUCTO: CASCADA H-700 A-500 CLASIC AISI-316

PRODUCT: CLASIC WATERFALL AISI-316

