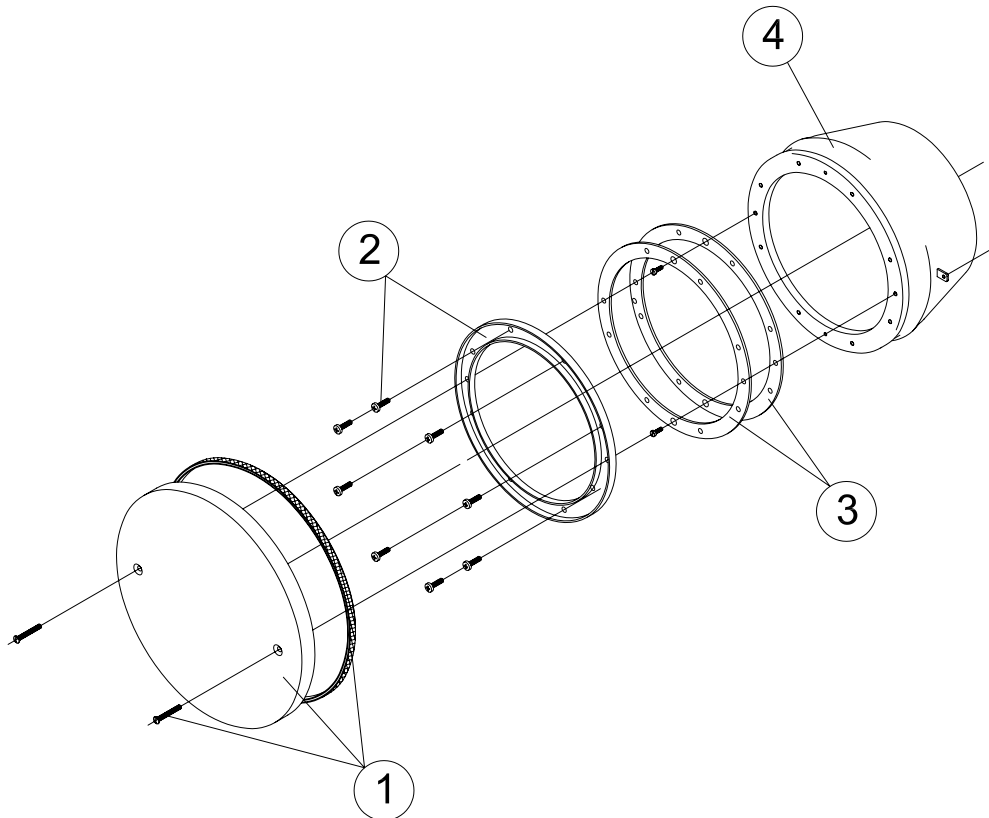


CÓDIGOS: 20091

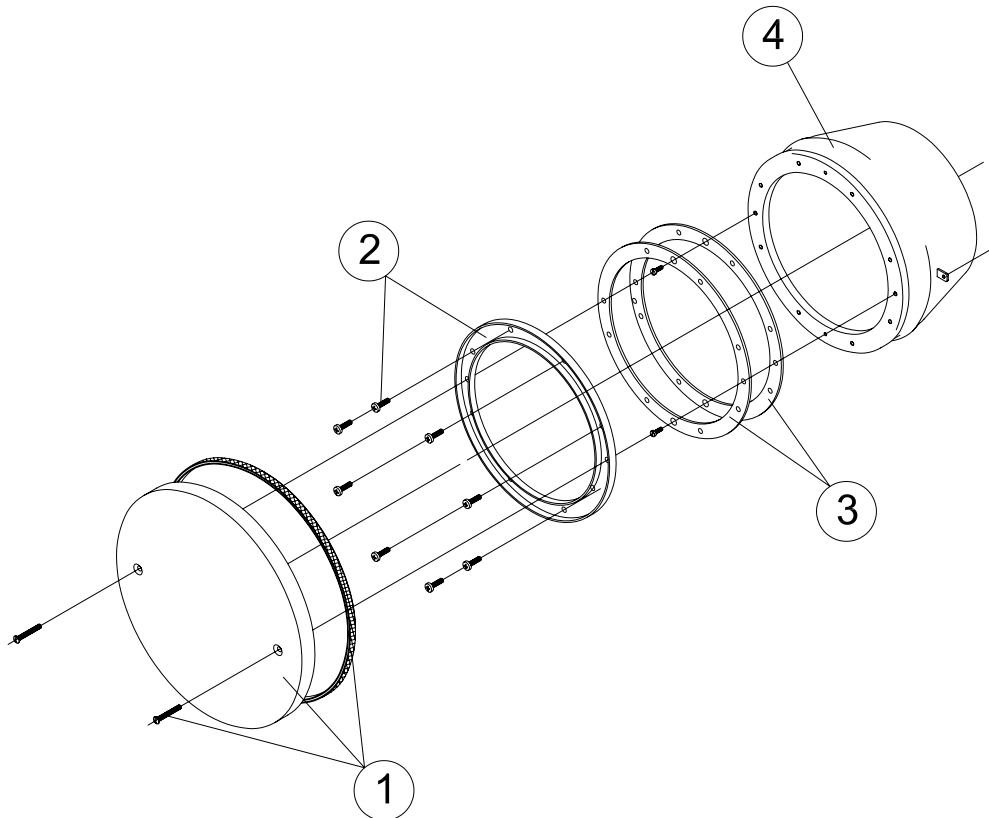
DESCRIPCIÓN: BOQUILLA ASPIRACION LINER



POS.	CÓDIGO	DESCRIPCIÓN	POS.	CÓDIGO	DESCRIPCIÓN
1	4402022101	TAPA BOQUILLA ASPIRACION	3	4402021503	JUNTA PISCINA PREFABRICADA
2	4402022102	ARO BOQUILLA	4	05568R0310	CUERPO BOQUILLA ASPIRACION

CODES: 20091

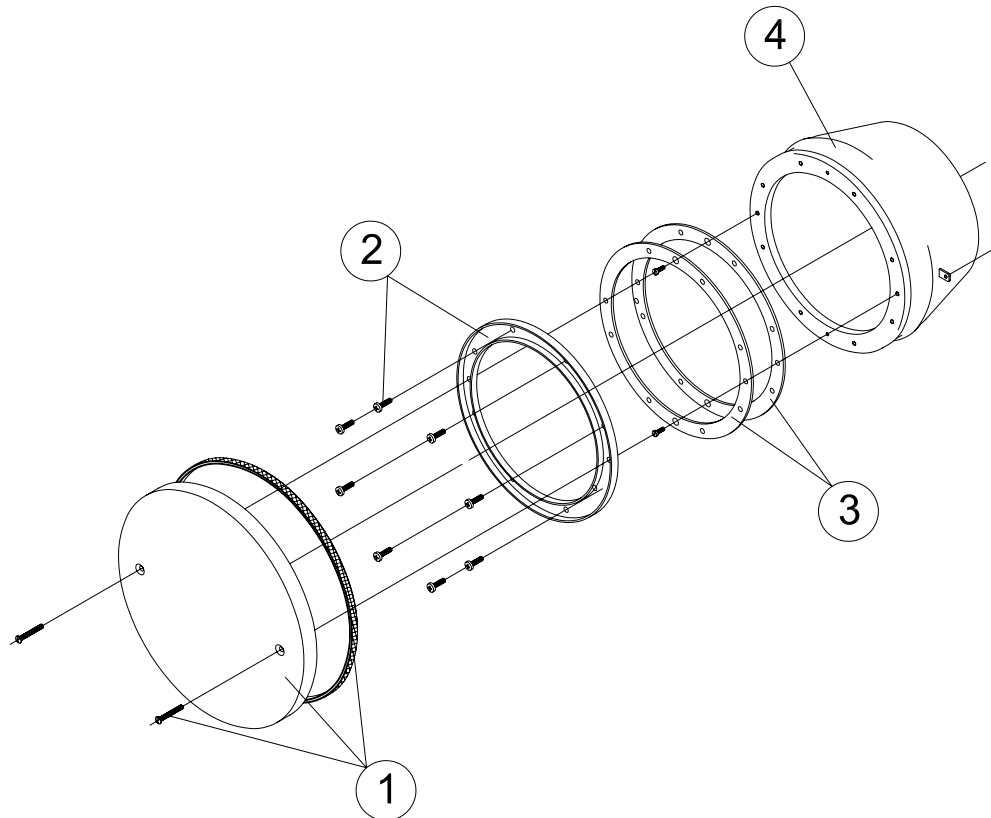
DESCRIPTION: SUCTION PREFAB & LINER



POS.	CODE	DESCRIPTION	POS.	CODE	DESCRIPTION
1	4402022101	SUCTION INLET COVER	3	4402021503	LINER POOL GASKET
2	4402022102	INLET RIM	4	05568R0310	VACUUM INLET BODY

CODICI: 20091

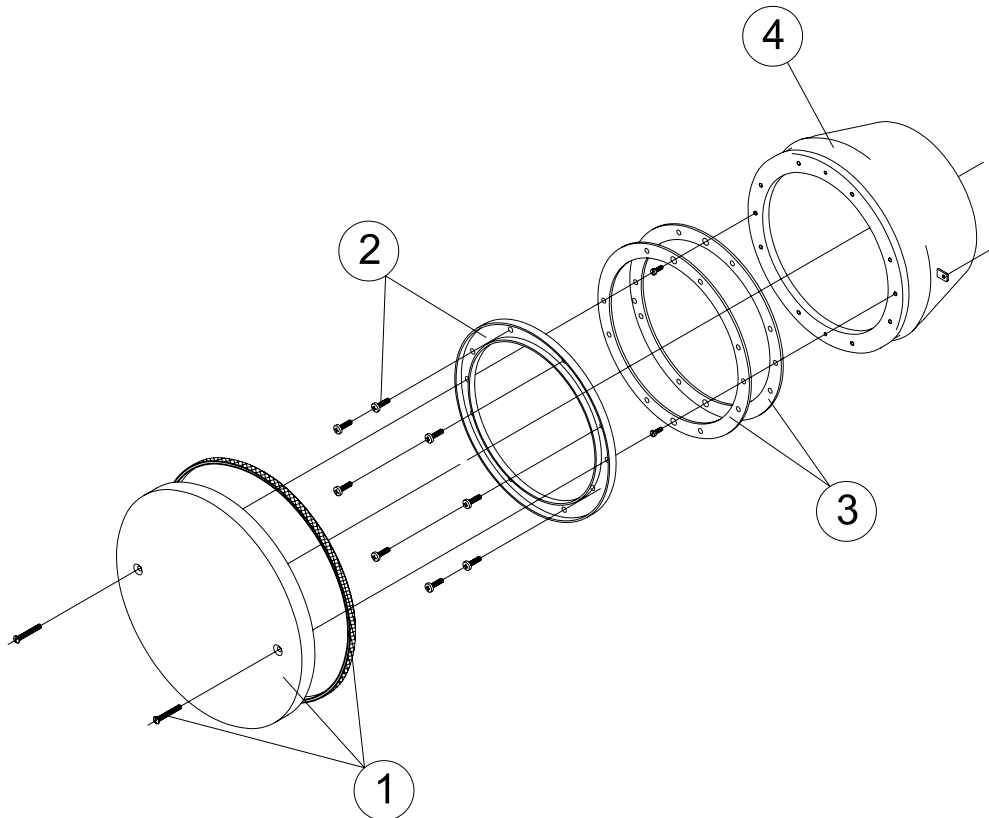
DESCRIZIONE: BOCCHETTA ASPIRAZIONE X LINER



POS.	CODICE	DESCRIZIONE	POS.	CODICE	DESCRIZIONE
1	4402022101	COPERCHIO BOCCHETTA ASPIRAZIONE	3	4402021503	GUARNIZIONE PISCINA PREF
2	4402022102	ANELLO BOCCHETTA	4	05568R0310	CORPO BOCCHETTA ASPIRAZIONE

CÓDIGOS: 20091

DESCRIÇÃO: BOCA ASPIRAÇÃO LINER



POS.	CÓDIGO	DESCRIÇÃO	POS.	CÓDIGO	DESCRIÇÃO
1	4402022101	TAMPA BOQUILHA ASPIRAÇÃO	3	4402021503	JUNTA RALO PISCINA PRÉ-FABRICADA
2	4402022102	ARO BOCA GRELHA PLÁSTICO	4	05568R0310	CORPO BOCA ASPIRAÇÃO