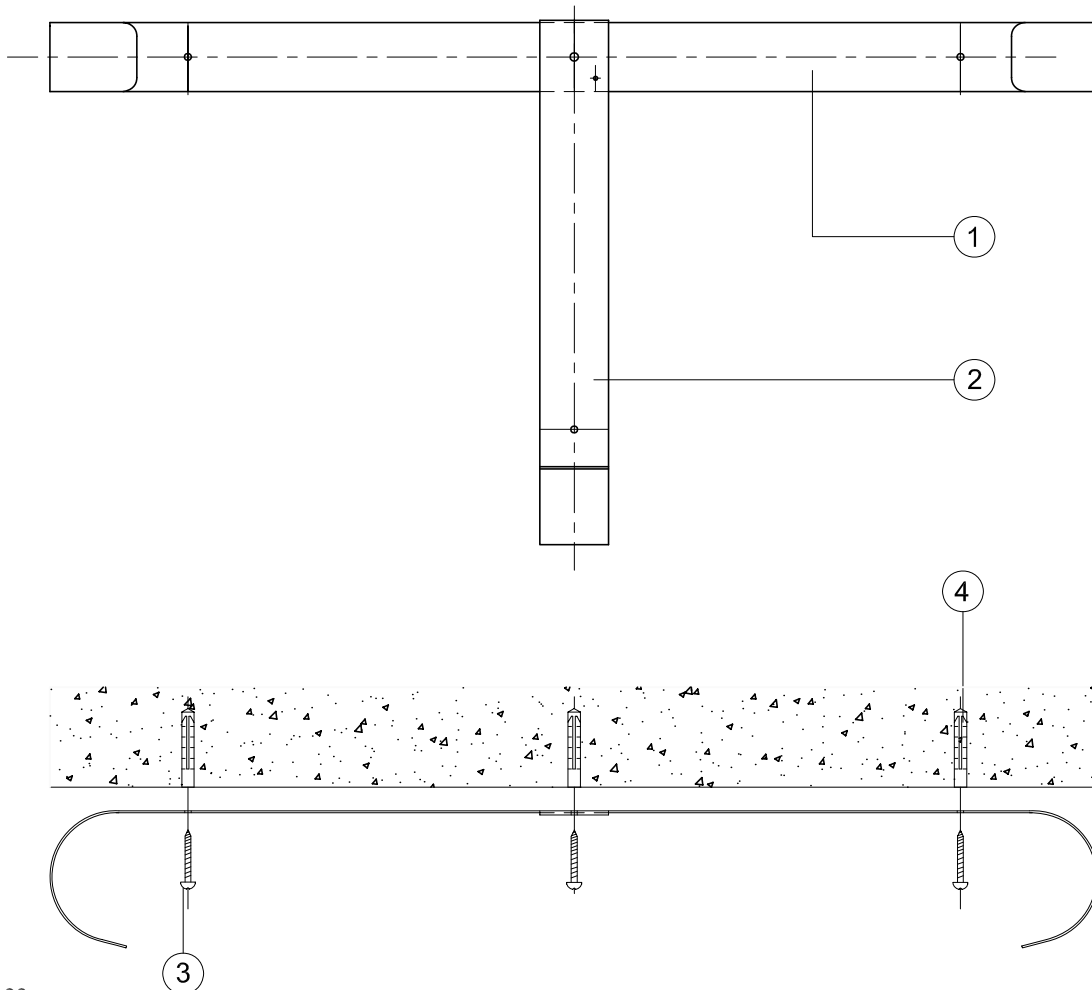


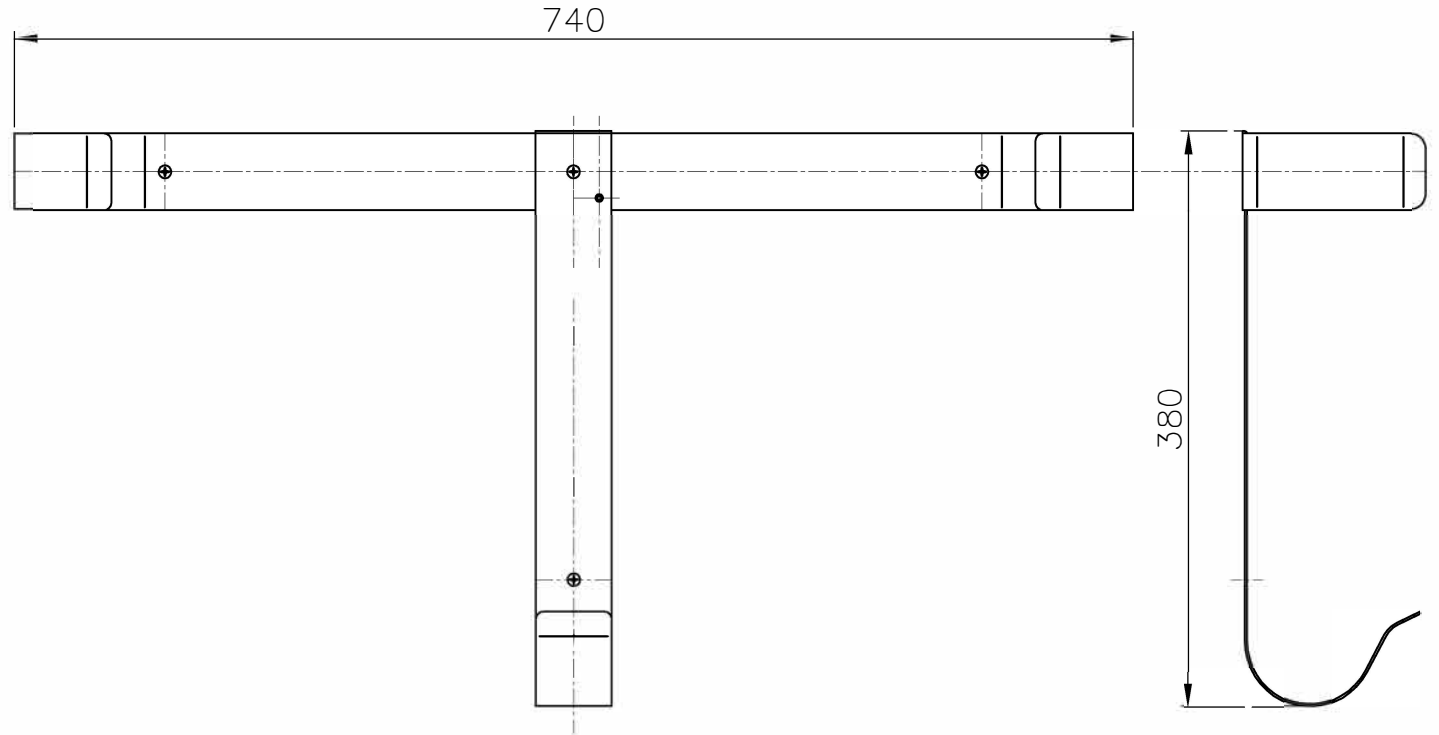
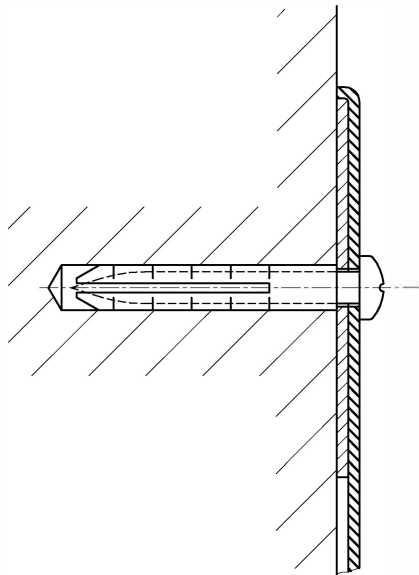
LISTA DE COMPONENTES / LIST OF COMPONENT PARTS

POS ITEM	CANT QTY	DENOMINACIÓN / DESCRIPTION
1	1	Soporte horizontal / Support
2	1	Soporte vertical / Support
3	4	Tornillo DIN-7981 Ø4,2x38 / Screw
4	4	Taco Ø6 / Anchor plug



VÁLIDO SÓLO PARA INFORMACIÓN

Detalle anclaje Esc. 1:1



Pos.	Modificació	Tolerància general:		Material:	AISI-304	Nº peces:	
			Data	Nom	Denomin.	SOPORTE SALVAVIDAS	Format:
		Dibuixat	19.07.02	B.Bosch			A4
		Comprovat	19.07.02	J.Morral	Conjunt:		Escala:
						1:5	
						Revisió:	
						1	
						Substítueix a:	
						Data	
						Substítueix a:	
						Data	

Codi: 01370

Substítueix a: Data

Substítueix a: Data