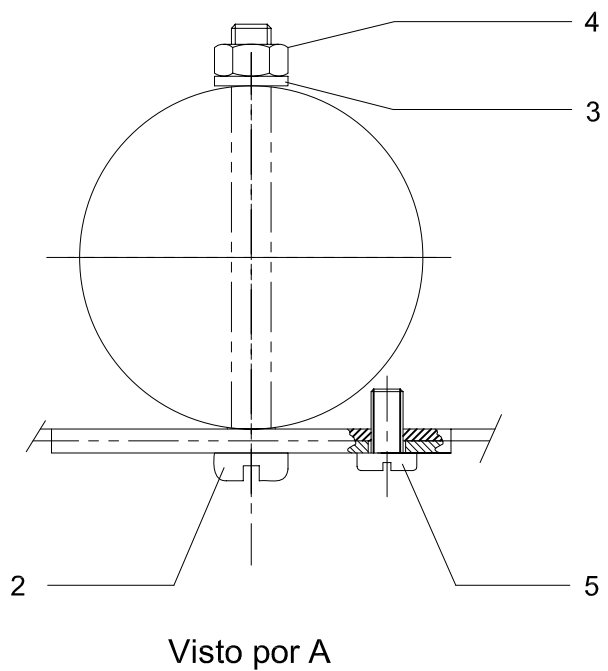
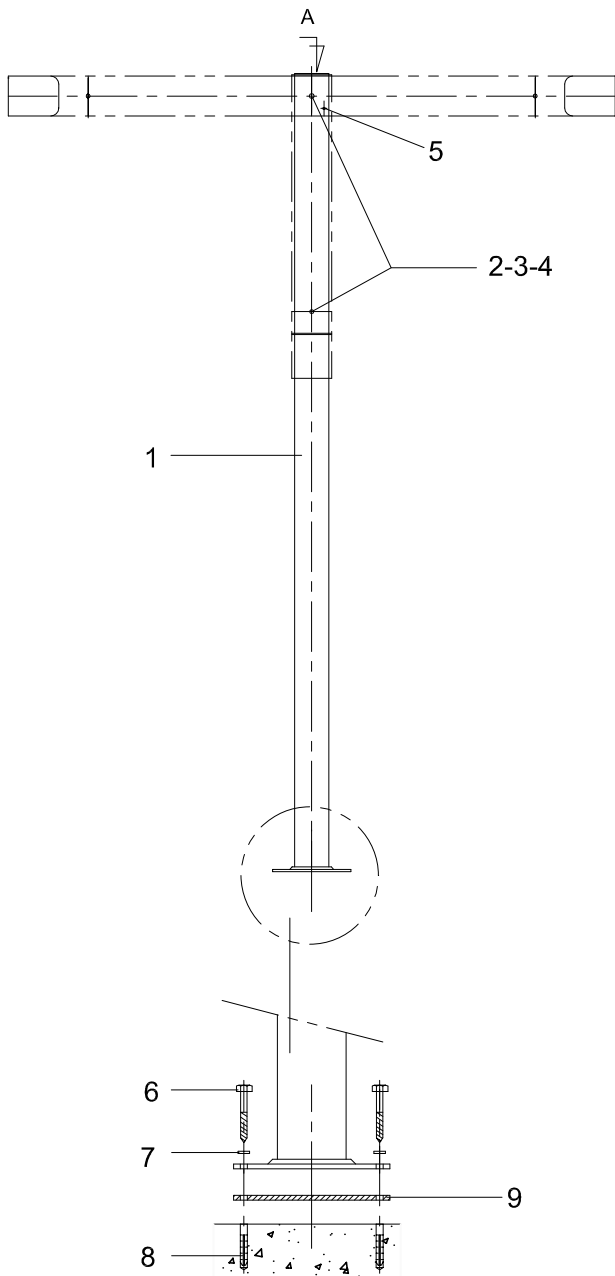
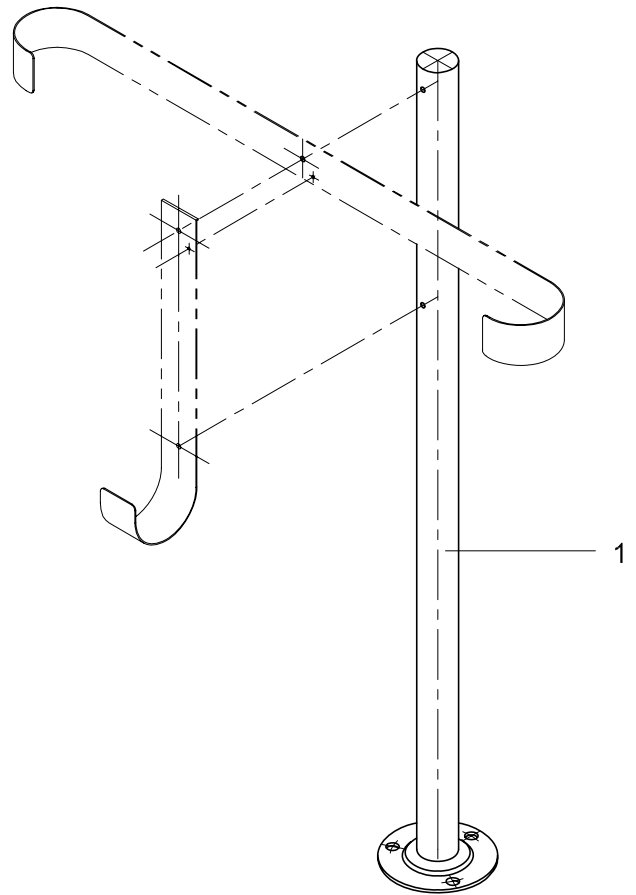




LISTA DE COMPONENTES / LIST OF COMPONENT PARTS

POS ITEM	CANT QTY	DENOMINACIÓN / DESCRIPTION
1	1	Pie soporte / Support base
2	2	Tornillo DIN-85 M5x55 / Screw
3	2	Arandela DIN-127 Ø5 / Washer
4	2	Tuerca DIN-934 M5 / Nut
5	1	Tornillo DIN-85 M4x8 / Screw
6	3	Tornillo DIN-571 Ø8x70 / Screw
7	3	Arandela DIN-125 Ø8 / Washer
8	3	Taco Ø10 / Anchor plug
9	1	Junta pletina / Seal

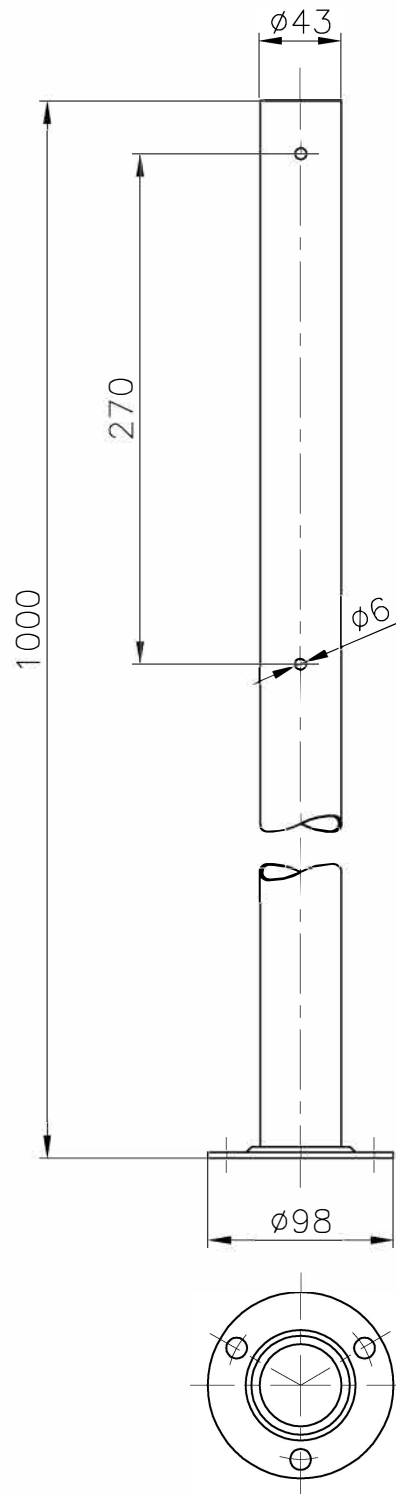


01371E201 09.04

Made in EU  
NIF ES A 08246274

WE RESERVE THE RIGHT TO CHANGE ALL OR PART OF THE FEATURES OF THE ARTICLES OR CONTENTS OF THIS DOCUMENT, WITHOUT PRIOR NOTICE.  
 NOUS RÉSERVONS LE DROIT DE MODIFIER TOTALEMENT OU EN PARTIE LES CARACTÉRISTIQUES DE NOS ARTICLES OU LE CONTENU DE CE DOCUMENT SANS PRÉ-AVIS.  
 NOS RESERVAMOS EL DERECHO DE CAMBIAR TOTAL O PARCIALMENTE LAS CARACTERÍSTICAS DE NUESTROS ARTÍCULOS O EL CONTENIDO DE ESTE DOCUMENTO SIN PREVIO AVISO.  
 CI RISERVAMO IL DIRITTO DI CAMBIARE TOTALMENTE O PARZIALMENTE LES CARATTERISTICHE TECNICHE DEI NOSTRI PRODOTTI IL CONTENUTO DI QUESTO DOCUMENTO SENSA NESSUN PREAVVISO.  
 WIR BEHALTEN UNS DAS RECHT VOR DIE EIGENSCHAFTEN UNSERER PRODUKTE ODER DEN INHALT DIESES PROSPEKTES TEILWEISE ODER VOLLSTÄNDIG, OHNE VORHERIGE BENACHRICHTIGUNG ZU ÄNDERN.  
 RESERVAMO-NOS NO DIEREITO DE ALTERAR, TOTAL OU PARCIALMENTE AS CARACTERÍSTICAS DOS NOSSOS ATIGOS OU O CONTEÚDO DESTE DOCUMENTO SEM AVISO PRÉVIO.

VÁLIDO SÓLO PARA INFORMACIÓN



Modificacio	Tolerancia general:		Material:	AISI 304	Nº peces:	
		Data	Nom	Denomin.	Format:	
	Dibuixat	3.05.04	MJVL	PIE SOPORTE SALVAVIDAS	A4	
	Comprovat	3.05.04	J.Morral		Conjunt:	Escala:
					1:4	
				Codi:	01371	Revisio:
				Substitueix a:		Data
				Substitueix a:		Data