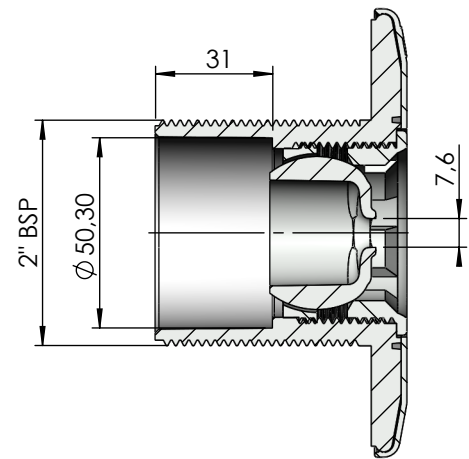
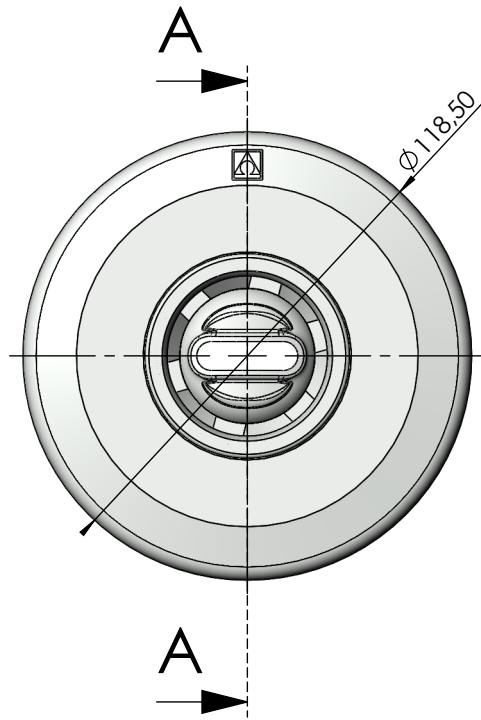


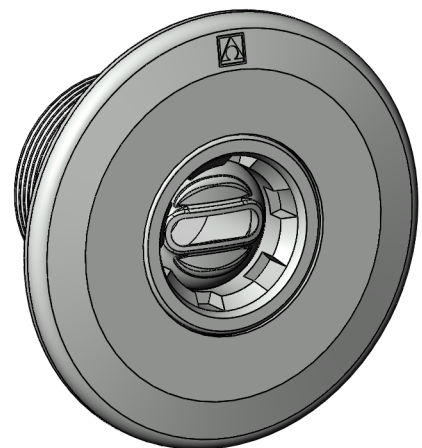
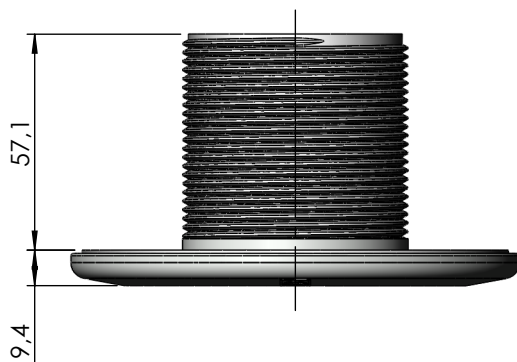
CODIGO / CODE: **56498**

DESCRIPCION: **BOQUILLA NORMA 115,5X57 PISC.H. ROSC.-ENC.**

DESCRIPTION: **NORMATIVE RETURN INLET THREADED CONCRETE P.**



SECCIÓN A-A



Nota: Unidades en mm  
Note: Units in mm

Caudal Máx. 2,3 m<sup>3</sup>/h