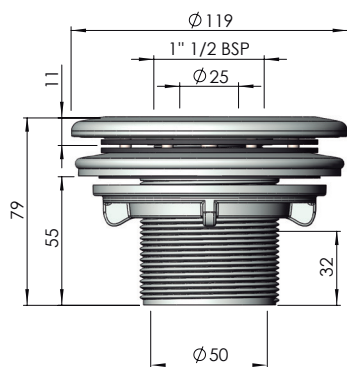
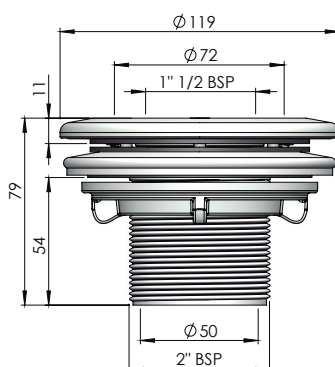


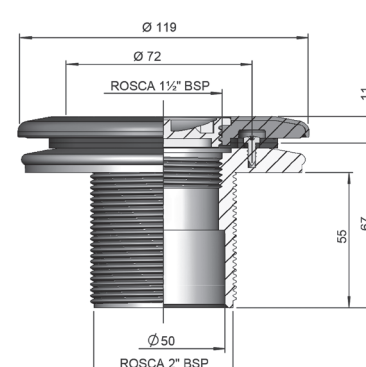
► BOQUILLA PISCINA PREF. / INLETS PREF. POOL



00330



00332



17382

DESCRIPCIÓN DEL PRODUCTO / PRODUCT DESCRIPTION

- Boquilla de impulsión Multiflow para piscinas de Liner (00330). El sistema Multiflow consiste en que la bola de la boquilla se suministra premarcada con una serie de diámetros (14-20 y 25). Con la ayuda de un punzón (también suministrado junto a la boquilla) se puede seleccionar uno de los diámetros en el momento de la instalación.

Caudal máx. recomendado para una velocidad de paso máx de 4 m/seg., según norma UNE 13451-1:

Ø 14= 2,2 m³/h, Ø20 = 4,5 m³/h, Ø25 = 7 m³/h Rosca exterior 2", Ø interior 50. Fabricada en ABS color blanco, con juntas y tornillos. Se recomienda instalación con pasamuros 15662 ó 15663.

- Boquilla de aspiración para piscinas de Liner (00332-17382). Se recomienda la instalación con pasamuros 15663.










- Liner return inlet Multiflow system. The eyeball has been marked with a series of "knock-outs" at 14, 20, and 25, enabling the required flow to be selected at the time of installation.

Recommended max flow 4 m/sec., complies with UNE 13451-1:

Ø 14 mm = 30 m³/h, Ø 20 mm = 4,5 m³/h, Ø 25 mm = 7 m³/h. Made of white ABS plastic with gaskets and screws. External thread of 2", Ø 50 mm solvent internal. Installation with wall conduits 15662 or 15663 is recommended.

- Suction inlet 00332 and 17382 is recommended to be installed with wall conduit 15663.

► CARACTERÍSTICAS TÉCNICAS / TECHNICAL CHARACTERISTICS

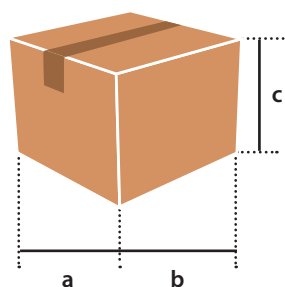
CARACTERÍSTICAS / CHARACTERISTICS	00330	00332	17382
Boquilla de impulsión <i>Return inlet</i>	✓	-	-
Boquilla de aspiración <i>Suction inlet</i>	-	✓	✓
Ø interior <i>Ø internal</i>	Ø50		
Rosca exterior <i>External thread</i>	2"		
Colores <i>Colours</i>	  CL090  CL129  CL144		  CL090  CL129  CL144

► LOGÍSTICA / LOGISTICS

EMBALAJE Y PALETIZADO / PALLETIZED AND PACKAGING

Código - Code	00330			00332			17382		
Medidas caja (mm) - Box sizes (mm)	a	b	c	a	b	c	a	b	c
	200	300	350	200	300	350	200	300	350
Unidades / Caja - Units / Box	12			12			20		
Volumen / Caja (m³) - Volume / Box (m³)	0,021			0,021			0,021		
Peso / Caja (Kg) - Weight / Box (Kg)	4,7			4,22			6		
Medidas palet (mm) - Pallet sizes (mm)	a	b	c	a	b	c	a	b	c
	1000	1200	1600	1000	1200	1600	1000	1200	1600
Unidades / Palet - Units / Pallet	816			816			1360		
Volumen / Palet (m³) - Volume / Pallet (m³)	1,92			1,92			1,92		
Peso / Palet (Kg) - Weight / Pallet (Kg)	328,16			295,52			416,56		

► CAJA STANDARD / STANDARD BOX



► PALET / PALLET

