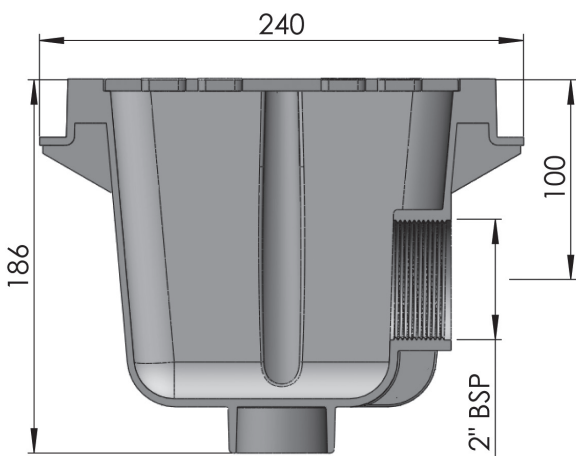


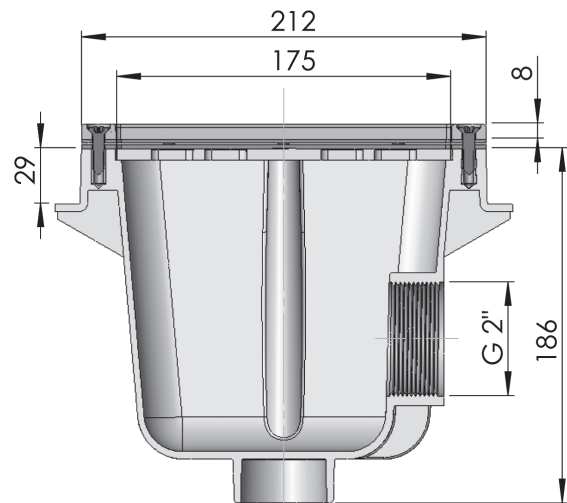
► SUMIDERO CUADRADO / SQUARE MAIN DRAIN



Complies with Standards
EN 16582-1



00258



00273

DESCRIPCIÓN DEL PRODUCTO / PRODUCT DESCRIPTION

Sumidero con rejilla ABS cuadrado 210 mm x 210 mm. Salida lateral 2". Cuerpo y rejilla en ABS color blanco. Fijación rejilla mediante tornillos. Caudal máx: 13 m³/h.

Main drain with square ABS grille 210 mm x 210 mm. 2" side outlet. Body and grille in white ABS. Grille fitted using screws. Max. flow rate: 13 m³/h.

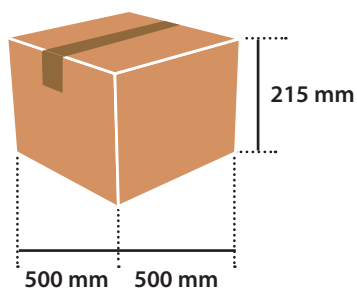
► CARACTERÍSTICAS TÉCNICAS / TECHNICAL CHARACTERISTICS

CARACTERÍSTICAS / CHARACTERISTICS	00258	00273
Piscina <i>Swimming pool</i>	hormigón <i>concrete</i>	prefabricada <i>prefabricated</i>

► LOGÍSTICA / LOGISTICS

EMBALAJE Y PALETIZADO / PALLETIZED AND PACKAGING		
Código - Code	00258	00273
Medidas caja standard (mm) - Standard box sizes (mm)	500 x 500 x 215	
Unidades / Caja standard - Units / Standard box	4	
Volumen / Caja standard (m ³) - Volume / Standard box (m ³)	0,055	
Peso / Caja standard (Kg) - Weight / Standard box (Kg)	4	5,5
Medidas palet (mm) - Pallet sizes (mm)	1000 x 1200 x 2400	
Unidades / Palet - Units / Pallet	160	
Volumen / Palet (m ³) - Volume / Pallet (m ³)	2,88	
Peso / Palet (Kg) - Weight / Pallet (Kg)	168,56	212,56

► CAJA STANDARD / STANDARD BOX



► PALET / PALLET

