

## Filtros de arena laminados Rapidpool

Alto rendimiento con mayor capacidad de filtración

## Rapidpool laminated sand filters

High performance and larger filtering capacity



**ASTRALPOOL**



R A P I D P O O L

# Filtros de arena laminados Rapidpool

## Rapidpool laminated sand filters

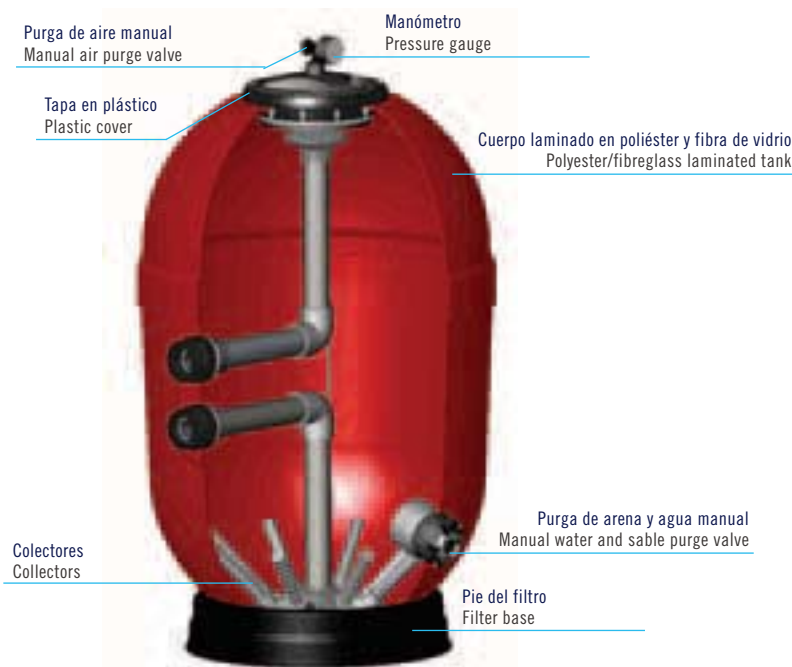
### Máxima eficiencia en su trabajo

La gama de filtros de arena laminados Rapidpool, proporciona un alto rendimiento en la filtración de su piscina al incorporar un mayor lecho filtrante consiguiendo, de este modo, una mejor calidad de filtración. Dependiendo del diámetro del filtro, el lecho filtrante va desde 545 mm hasta 785 mm.

Los filtros Rapidpool están disponibles en diámetros que van desde 400 mm a 800 mm, adecuados para piscinas desde 30 m<sup>3</sup> a 190 m<sup>3</sup> de volumen.

#### Sus características:

- Filtros de arena laminados fabricados con resina de poliéster y fibra de vidrio. Color rojo.
- Montado con colectores y difusor de material plástico inalterable PVC y PP.
- Equipado con manómetro y purga de aire en la tapa.
- Incorpora un tapón para vaciado de arena y agua.
- Válvula selectora lateral de seis vías para operaciones de filtración, lavado, enjuague, recirculación, vaciado y cerrado.
- Pie en polipropileno.
- Tapa sin tornillos de apertura y cierre rápido.
- Distribución de los brazos colectores, aumentando al máximo la altura de filtración.
- Velocidad máxima de filtración: 50 m<sup>3</sup>/h/m<sup>2</sup>.
- Presión máxima de trabajo: 2,5 kg/cm<sup>2</sup>.



### Maximum operating efficiency

Rapidpool laminated sand filters provide high-performance filtering for your pool, as they include a larger filtering bed, thereby achieving better filtering quality. Depending on the filter diameter, the filtering bed is between 545 mm to 785 mm.

Rapidpool filters are available in diameters from 400 mm to 800 mm and are appropriate for pools from 30 m<sup>3</sup> to 190 m<sup>3</sup> volume.

#### Characteristics:

- Laminated sand filters manufactured of polyester/fibreglass resin. Comes in red.
- Equipped with collectors and diffuser of highly resistant PVC and PP plastic.
- Fitted with pressure gauge and air purge valve in the cover.
- Includes sand and water drain plug.
- Side-mount, 6-way selector valve for filter, backwash, rinse, recirculate, waste and closed, except for diameter 950 mm
- Polypropylene base.
- Screwless cover for quick opening and closing.
- Collector arm distribution to maximise filtering height.
- Maximum flow rate: 50 m<sup>3</sup>/h/m<sup>2</sup>.
- Maximum operating pressure: 2,5 kg/cm<sup>2</sup>.



### Monoblocs Rapidpool / Sprint

Los filtros Rapidpool de diámetros 400, 500 y 650 mm están disponibles en conjuntos monobloc compuestos por una bancada en poliéster reforzado en fibra de vidrio, un filtro con válvula selectora lateral, una bomba autoaspirante Sprint y todos los accesorios necesarios.

#### Sus características:

- Los monoblocs incorporan una bancada construida en material plástico resistente a los agentes atmosféricos.
- Todos sus componentes están diseñados para su fácil embalaje y preciso encaje.
- Se entregan embalados de forma pre-montada.

### Rapidpool/Sprint monoblocs

Rapidpool filters of diameter 400, 500 or 650 mm are available in monoblocs composed of a fibreglass-reinforced base, filter with side-mount selector valve, self-priming Sprint pump and all the necessary fittings.

#### Characteristics:

- The monoblocs include a base constructed of weather-resistant plastic.
- All components are designed for easy assembly and precise fitting.
- Comes as a pre-assembled unit.

		Rapidpool / Sprint		
		00492	00493	00494
∅		400	500	650
Bomba /	Pump	Sprint	Sprint	Sprint
Potencia (CV) /	Power rating (HP)	1/3	1/2	1
Voltaje (V) /	Voltage (V)	230 II	230 II	230 II
Frecuencia /	Frequency Hz	50	50	50



### Comodidad

Mediante el sistema patentado de apertura y cierre de la tapa, se eliminan los tradicionales tornillos. Gracias a ello se ejerce una presión uniforme en toda la sección de la junta de estanqueidad y se facilita la operación de apertura de la tapa.



### Lecho filtrante

El mayor lecho filtrante y la distribución de los colectores mejora la calidad del agua resultante tras la filtración.



### Fácil reposición

Dado que dispone de un tapón para vaciado de arena, el proceso de evacuación- reposición es más fácil.

### Convenience

A patented system is used for opening and closing the cover, thereby eliminating the use of traditional screws. The system also exerts uniform pressure over the entire watertight joint and makes it easier to loosen the cover.

### Filtering bed

The larger filtering bed and the arrangement of the collectors improves the resulting water quality after filtering.

### Easy repositioning

Sand drain plug for easier sand removal-replacement.

Altura lecho filtrante 0,6 m

**FILTROS LAMINADOS**

**Filtros alto rendimiento Rapidpool**

Laminado en poliéster reforzado con FV. Color rojo, pie en polipropileno, tapa sin tornillos, tapón para vaciado de arena y agua, manómetro y purga de aire incorporado en la tapa y válvula selectora lateral. Velocidad máx. de filtración 50 m<sup>3</sup>/h/m<sup>2</sup>. Presión máxima de trabajo: 2,5 kg/cm<sup>2</sup>. Altura lecho filtrante 0,6 m.



Código	Emb. Standard	Peso Kg Standard	Volumen m <sup>3</sup> Standard	Código Alfanum.	PVP 2010
<b>32427</b>	1	19,0	0,200	A03	<b>724,44</b>
<b>32428</b>	1	25,0	0,355	A03	<b>790,51</b>
<b>32429</b>	1	34,0	0,600	A03	<b>991,17</b>
<b>33849</b>	1	44,0	1,050	A03	<b>1.504,70</b>

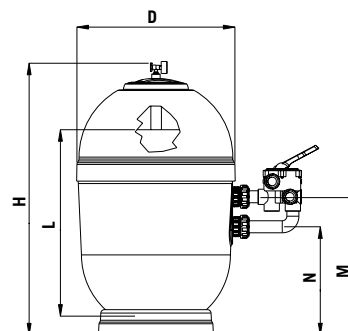
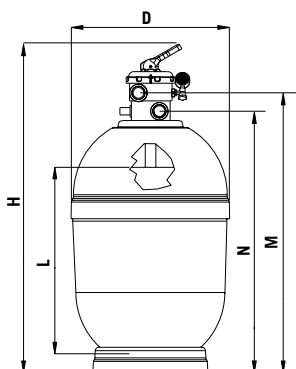
**Versión válvula Top**

6.000 l/h Ø 400 mm salidas 1½"  
 9.000 l/h Ø 500 mm salidas 1½"  
 15.000 l/h Ø 650 mm salidas 1½"  
 24.000 l/h Ø 800 mm salidas 2"

**Versión válvula lateral**

6.000 l/h Ø 400 mm salidas 1½"  
 9.000 l/h Ø 500 mm salidas 1½"  
 15.000 l/h Ø 650 mm salidas 1½"  
 24.000 l/h Ø 800 mm salidas 2"

<b>00488</b>	1	15,0	0,150	A03	<b>753,44</b>
<b>00489</b>	1	22,0	0,280	A03	<b>844,15</b>
<b>00490</b>	1	30,0	0,500	A03	<b>1.006,95</b>
<b>00491</b>	1	45,0	0,880	A03	<b>1.466,77</b>



	Con válvula Top				Con válvula Lateral			
	32427	32428	32429	33849	00488	00489	00490	00491
Ø Filtro mm	400	500	650	800	400	500	650	800
H mm	1020	1165	1285	1566	860	1032	1126	1272
M mm	850	995	1115	1355	442	527	552	592
N mm	790	935	1055	1279	317	402	427	362
Conexiones	1½"	1½"	1½"	2"	1½"	1½"	1½"	2"
Caudal m <sup>3</sup> /h a 50m <sup>3</sup> /h/m <sup>2</sup>	6	9	15	24	6	9	15	24
Piscina (volumen) m <sup>3</sup> (8 h)	48	72	120	120	48	72	120	192
Carga de arena kg	60	130	255	445	60	130	255	445
Altura de arena mm	545	571	650	785	545	571	650	785
Presión máx. de trabajo kg/cm <sup>2</sup>	2,5	2,5	2,5	2,5	2,5	2,5	2,5	2,5
Peso neto kg	19	25	34	44	15	22	30	45
Volumen embalaje m <sup>3</sup>	0,20	0,355	0,60	1,05	0,16	0,3	0,53	0,9