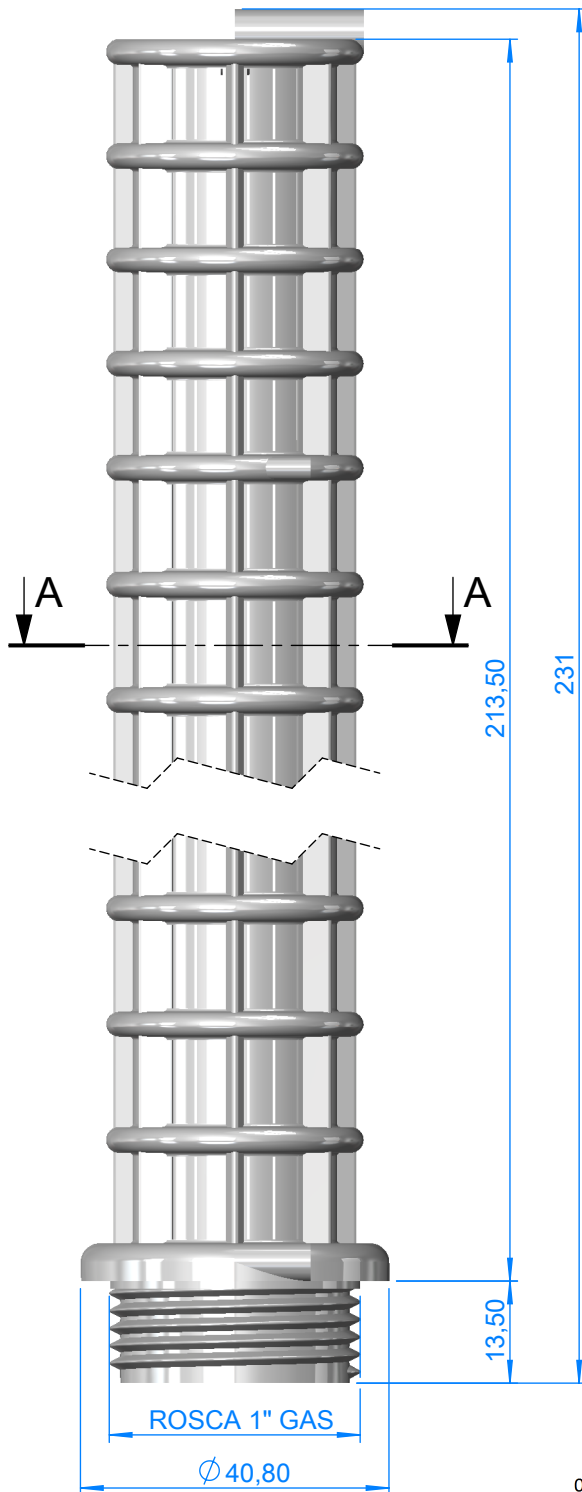
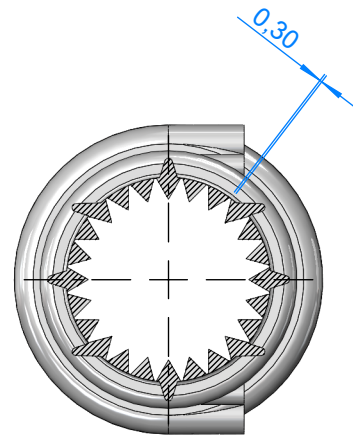


CODIGO / CODE: **06435**
DESCRIPCION: **BRAZO COLECTOR 225 - 1" - RANURAS 0,3 mm**
DESCRIPTION:



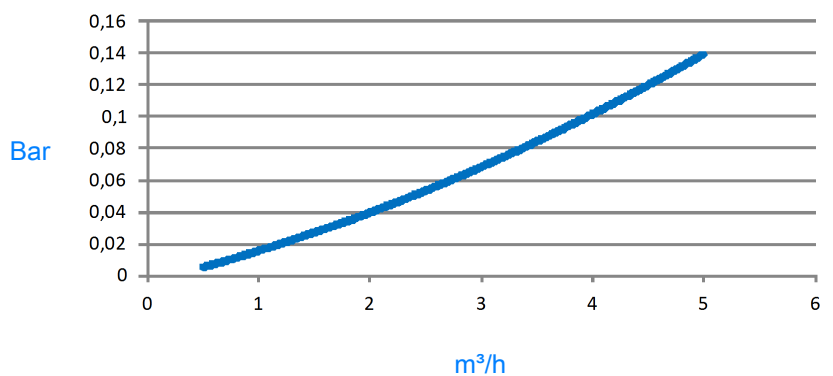
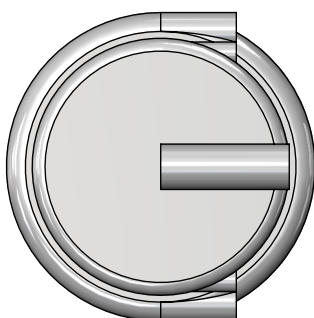
Nota: Unidades en mm
Note: Units in mm



SECCIÓN A-A
ESCALA 1 : 1

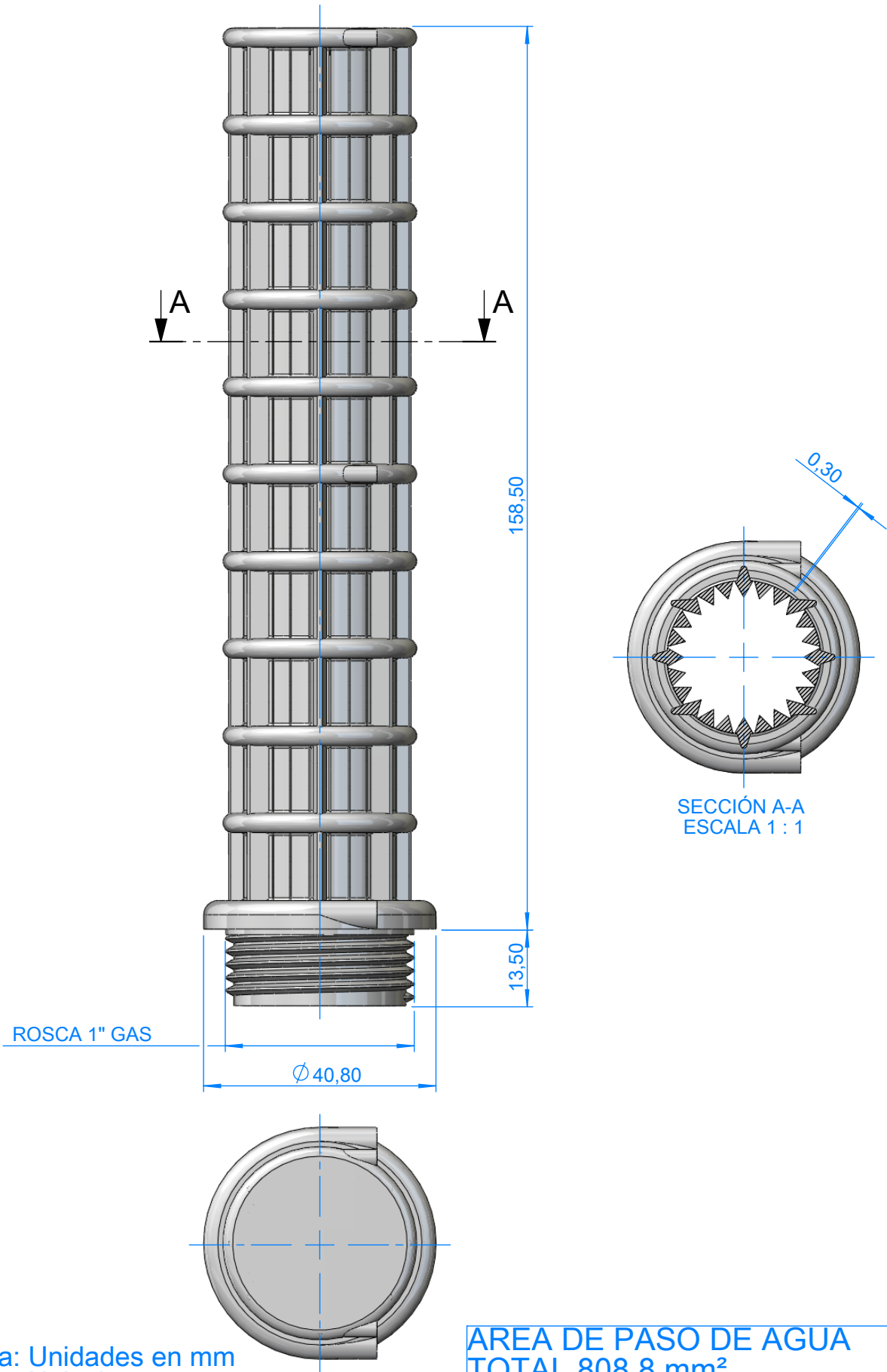
SUPERFICIE FILTRANTE
1059,36 mm²

PERDIDA DE CARGA



CÓDIGO: 06436

DENOMINACIÓN: BRAZO COLECTOR 175 - 1" - RANURAS 0,3 mm

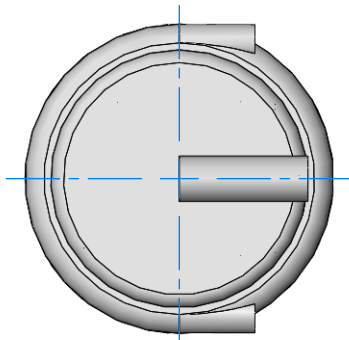
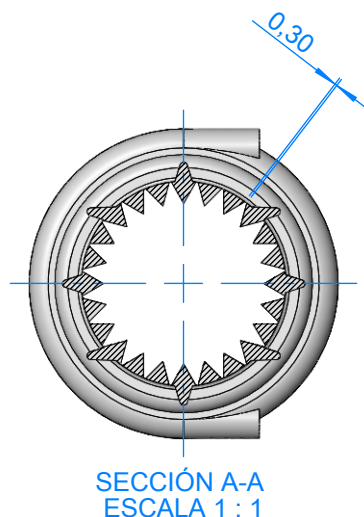
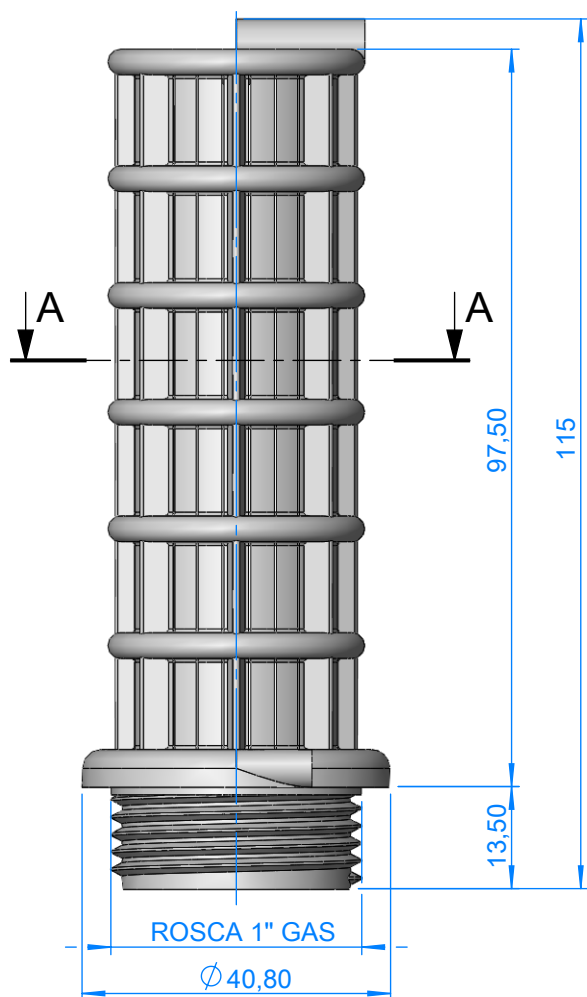


Nota: Unidades en mm
Note: Units in mm

**AREA DE PASO DE AGUA
TOTAL 808.8 mm²**

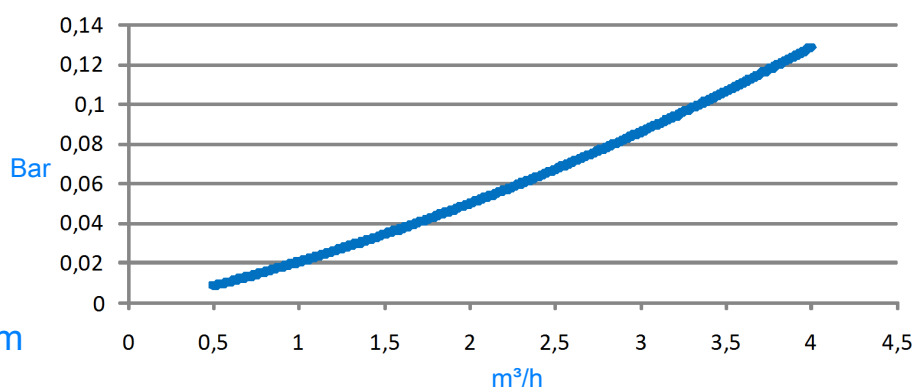
CÓDIGO: 06437

DENOMINACIÓN: BRAZO COLECTOR 110 - 1" - RANURAS 0,3 mm



SUPERFICIE FILTRANTE
476.64 mm²

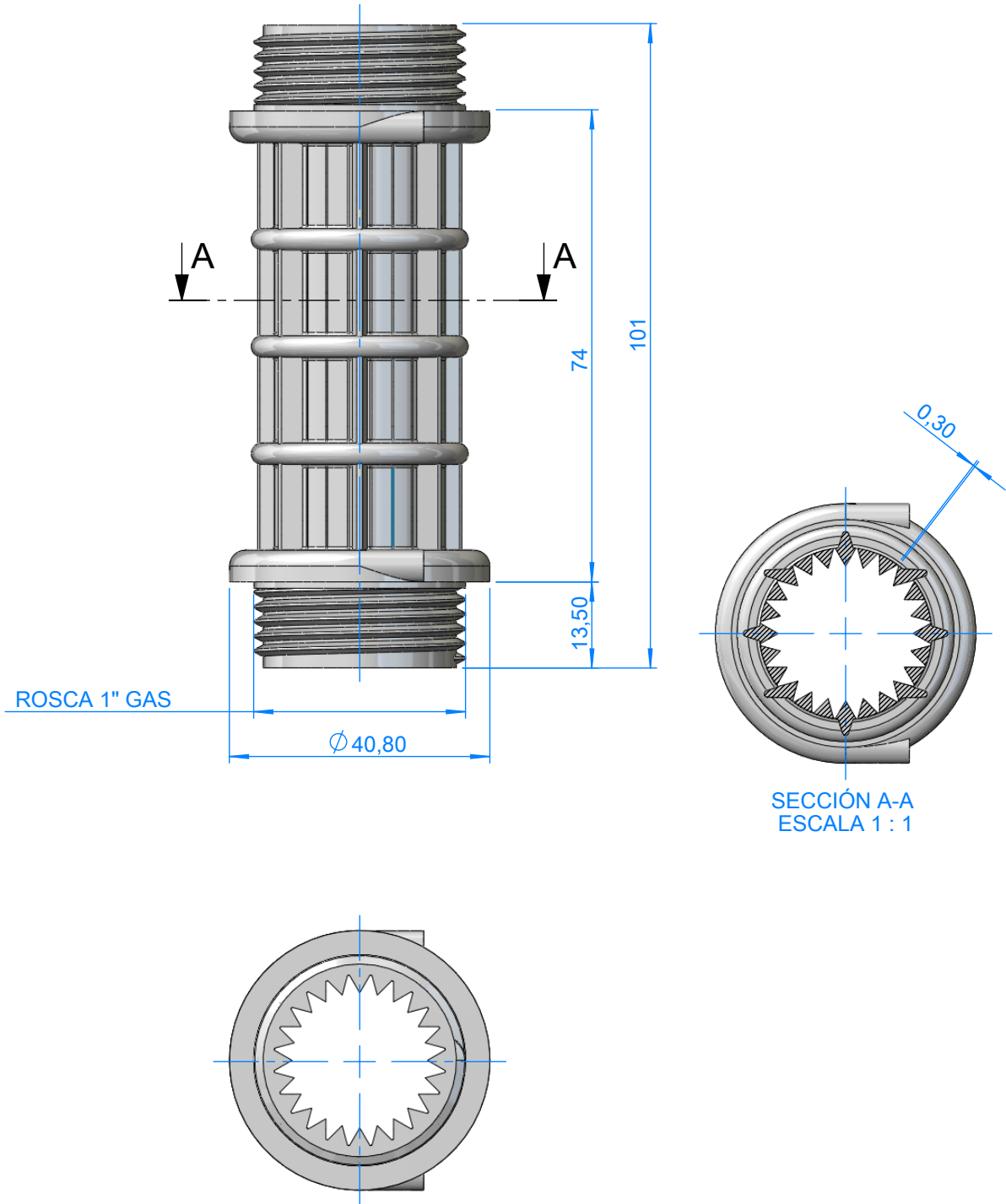
PÉRDIDA DE CARGA



Nota: Unidades en mm
Note: Units in mm

CÓDIGO: 06438

DENOMINACIÓN: BRAZO COLECTOR 100 - 1" - RANURAS 0,3 mm



Nota: Unidades en mm
Note: Units in mm

AREA DE PASO DE AGUA
TOTAL 359.04 mm²