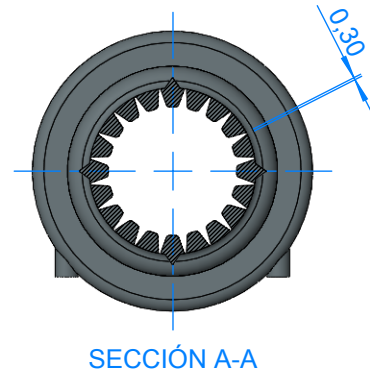
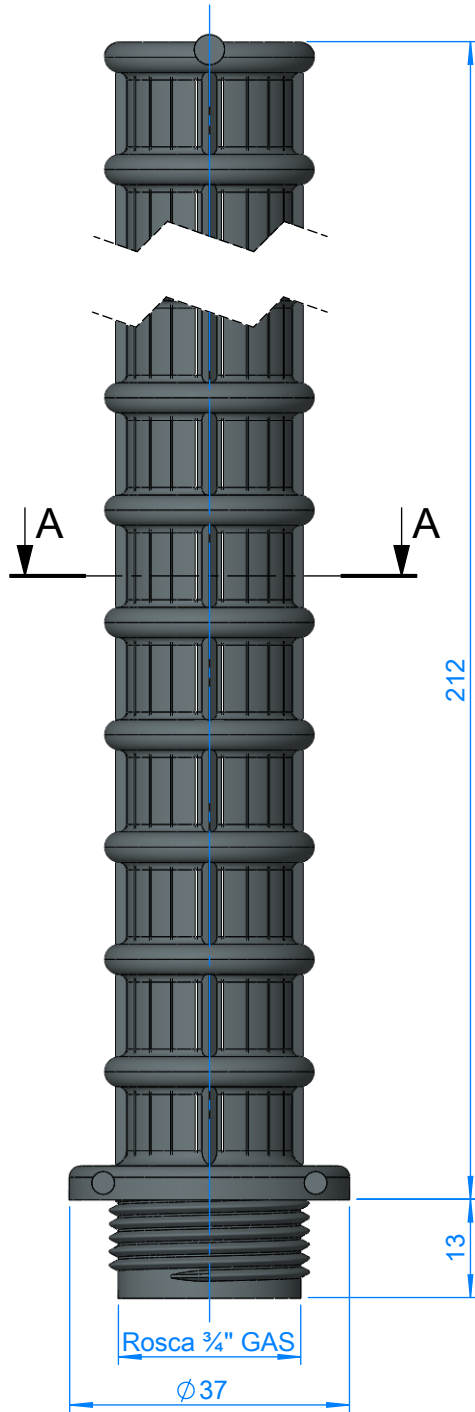
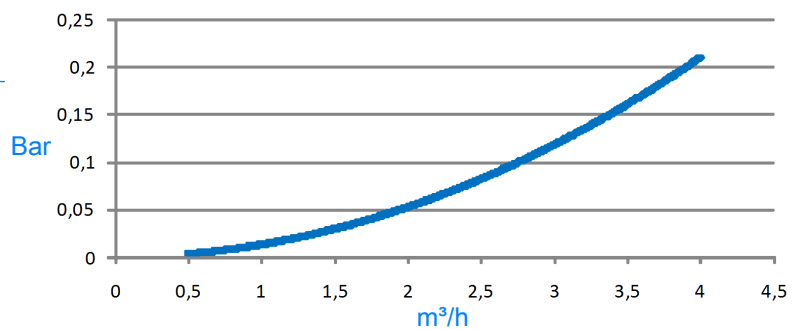
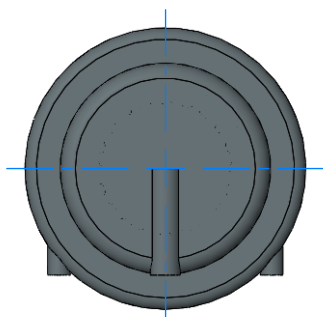


CÓDIGO: 00626
DENOMINACIÓN: Brazo colector 225 mm



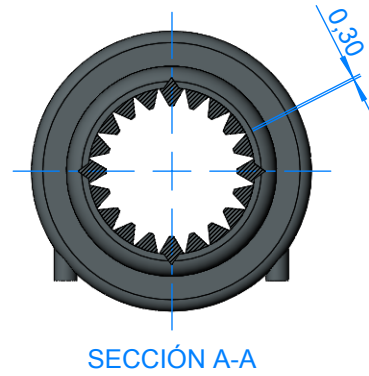
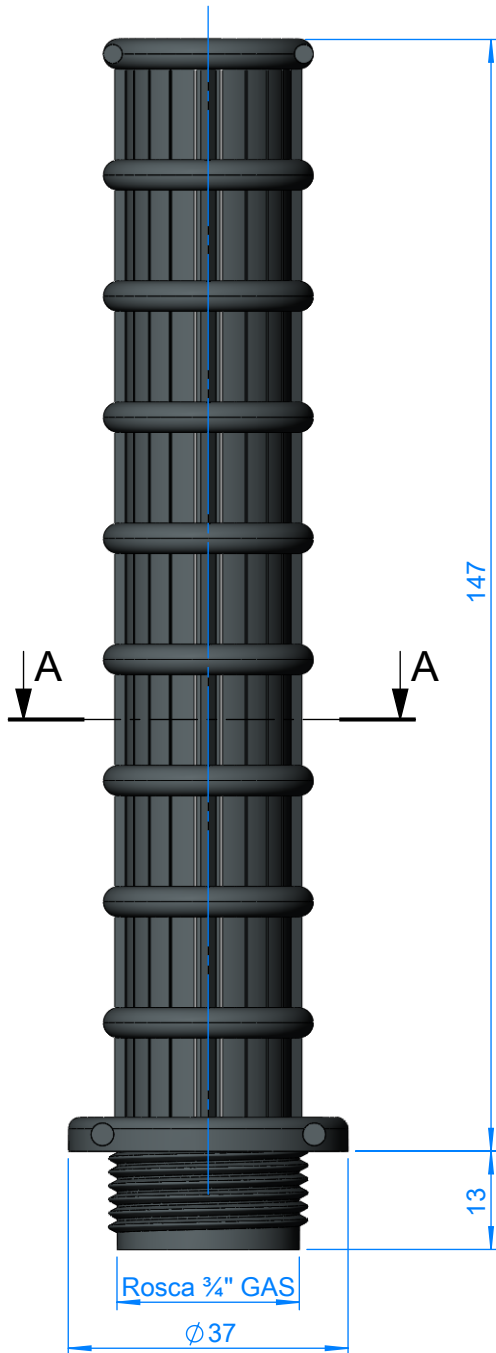
**SUPERFÍCIE FILTRANTE:
736.4 mm²**

PÉRDIDA DE CARGA



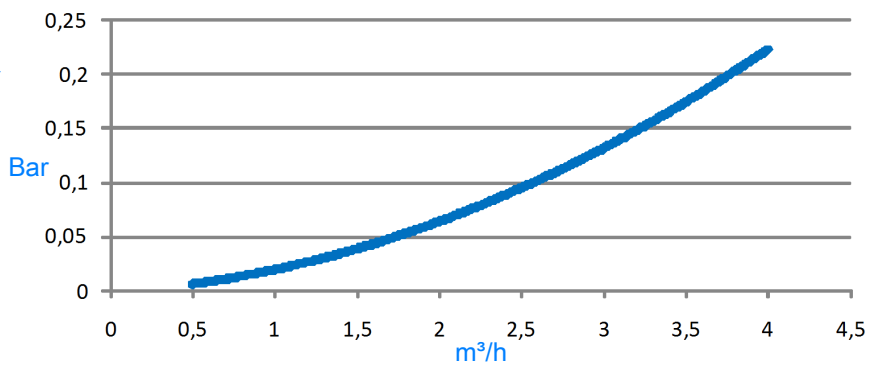
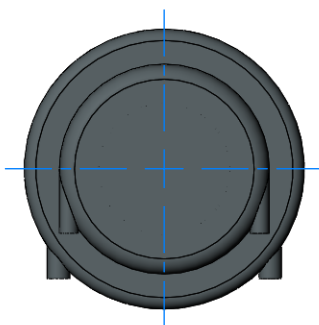
Nota: Unidades en mm
Note: Units in mm

CÓDIGO: 00627
DENOMINACIÓN: BRAZO COLECTOR 160 mm



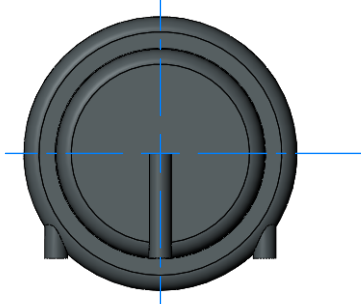
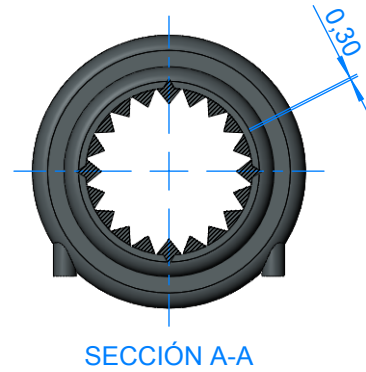
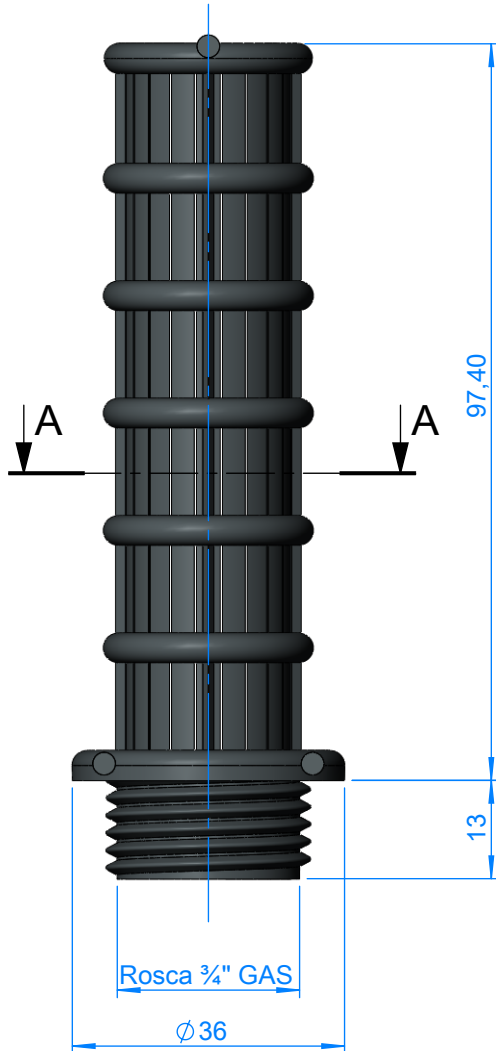
SUPERFICIE FILTRANTE:
639.0 mm²

PÉRDIDA DE CARGA:



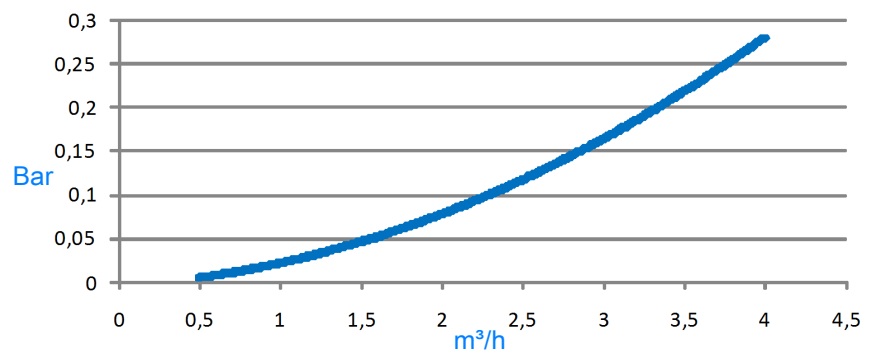
Nota: Unidades en mm
Note: Units in mm

CÓDIGO: 00628
DENOMINACIÓN: Brazo Colector 110 mm



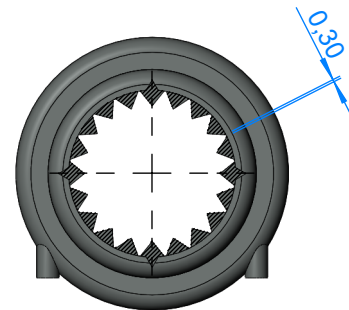
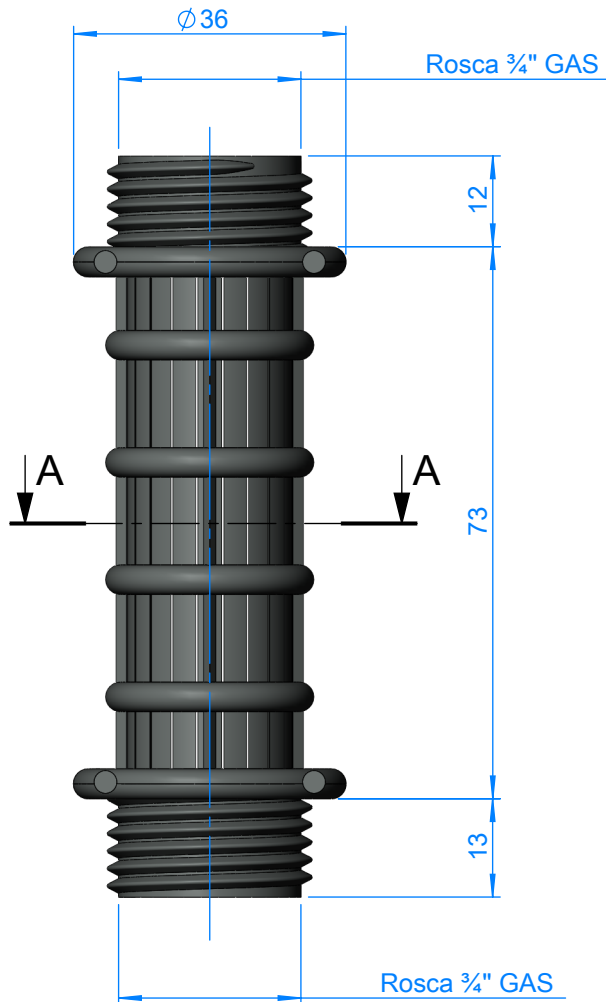
SUPERFÍCIE FILTRANTE:
419.4 mm²

PÉRDIDA DE CARGA:

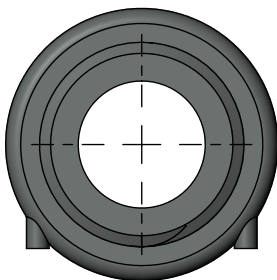


Nota: Unidades en mm
Note: Units in mm

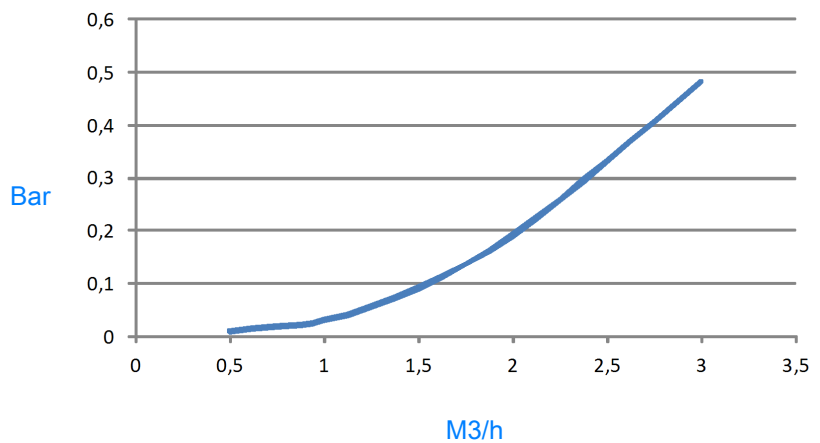
CÓDIGO: 00629
DENOMINACIÓN: Brazo colector 100 mm



SECCIÓN A-A



PÉRDIDA DE CARGA



Nota: Unidades en mm
Note: Units in mm

**AREA DE PASO DE AGUA
TOTAL: 296.6 mm²**