

Super Pump® VSTD

LA ORIGINAL ACTUALIZADA

- Disponible en 1 y 1,5 CV
- Reemplazo directo de SuperPump®
- Motor de Imán Permanente: **ahorro de electricidad hasta 85 %***
- Versátil y **extremadamente silenciosa**
- **Interfaz digital de uso sencillo**
- **Control pad orientable 180°** para mejor acceso
- **Instalación eléctrica sencilla**
- Recomendada para piscinas **hasta 70 m³****

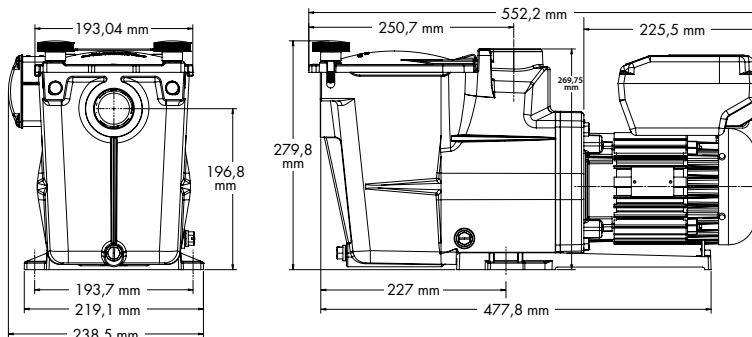
* Funcionando a baja velocidad. Ahorro potencial generalmente constatado del 65 %.
** Funcionando las 24 h a baja velocidad.



2" (adaptador roscado 1,5" para 1CV)



El módulo de control intuitivo muestra toda la información necesaria, como por ejemplo el consumo de energía en tiempo real. Mejora de la unidad de control, a la que se han añadido cinco programas diarios. Función «Skimming» que permite un barrido de la superficie automáticamente cada 1, 2 o 3 horas. **Modo de temporizado**

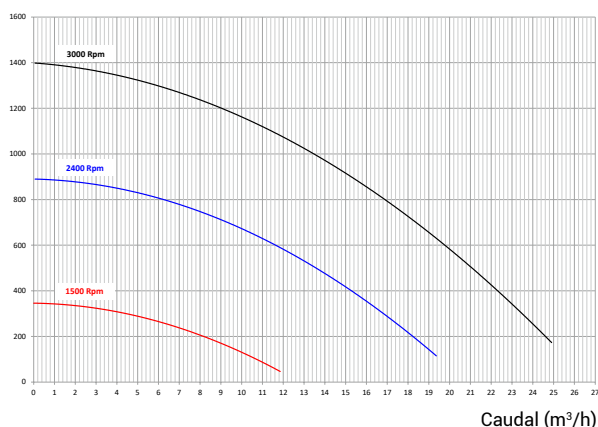


Datos Técnicos

Temp.máx.agua	35°C
Sello mecánico	AISI 304, apto para agua salada
Características motor-variador	Class F, IP55, 50Hz, Brushless VFD
Cuerpo / rodete / cesto / tapa	PP+GF/Noryl® + GF/ABS/PC

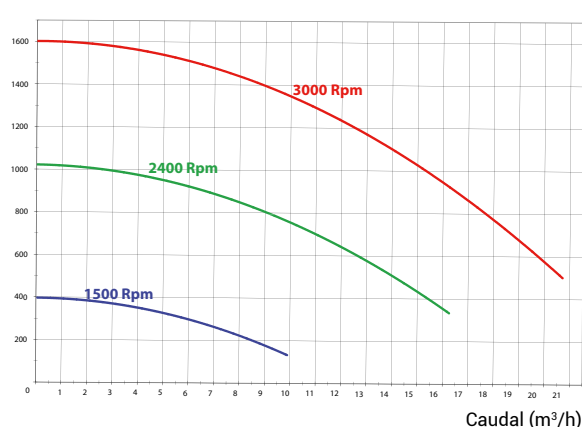
• Modelo 1 CV

Presión (mbar)



• Modelo 1,5 CV

Presión (mbar)



NEW	Velocidad	Potencia	E/S	Caudal agua*	Potencia absorbida P1	Potencia cedida P2	Amperaje	Ref.
SUPER PUMP® VSTD	600 - 3000 RPM (20 rpm)	1 CV	2" / 1,5"	@10 m: 13,8 m³/h @8 m: 16,5 m³/h	950 W	750 W	4,4 A	SP2611VSTD
	600 - 3000 RPM (20 rpm)	1,5 CV	2"	@10 m: 16 m³/h @8 m: 18 m³/h	1240 W	1100 W	5,9 A	SP2616VSTD

*a 3000 Rpm