

**VERDON ES MANUAL  
MANUEL VERDON ES  
MANUAL VERDON ES  
MANUALE VERDON ES  
HANDBUCH VERDON ES  
MANUAL VERDON ES  
VERDON ES ΕΓΧΕΙΡΙΔΙΟ  
РУКОВОДСТВО VERDON ES**

**دليل مضخة VERDON ES**

**ORIGINAL INSTRUCTIONS  
INSTRUCTIONS D'ORIGINE  
INSTRUCCIONES ORIGINALES  
ISTRUZIONI ORIGINALI  
ORIGINAL ANLEITUNG  
INSTRUÇÕES ORIGINAIS  
ΑΥΘΕΝΤΙΚΕΣ ΟΔΗΓΙΕΣ  
ОРИГИНАЛЬНЫЕ ИНСТРУКЦИИ  
الإرشادات الأصلية**



**SELF-PRIMING PUMP FOR SWIMMING POOLS  
POMPES AUTOAMORÇANTES POUR PISCINES  
BOMBAS AUTOASPIRANTES PARA PISCINAS  
POMPE AUTOASPIRANTI PER PISCINE  
SELBSTANSUGENDEPUMPEN FÜR SCHWIMMBÄDER  
BOMBAS AUTO-ASPIRANTES PARA PISCINAS  
ΑΥΤΟΚΙΝΗΤΕΣ ΑΝΤΛΙΕΣ ΓΙΑ ΠΙΣΙΝΑ  
САМОВСАСЫВАЮЩИЙ НАСОС ДЛЯ БАССЕЙНОВ**

مضخات ذاتية التحضير لحمامات السباحة

**EAC**  **CE**

**ASTRAL POOL**



**VERDON ES**



CODE:

**73676 to 73687**

**EVIDENCE OF CONFORMITY / DÉCLARATION DE CONFORMITÉ / DECLARACIÓN DE CONFORMIDAD /  
DICHIARAZIONE DI CONFORMITÀ / KONFORMITÄTSEKLRÄRUNG**

- Declares under their own responsibility that all the pumps: **VERDON ES, Single-phase and Three-phase**. Manufactured since 01/09/2020, independent of the serial number, are in compliance with:
  - 2006/42/EC Machine Directive Safety prescriptions
  - 2014/35/EU Low voltage directive
  - 2000/14/EC Noise émission directive
  - 2015/863/EU Amending Annex II of 2011/65/EU
  - EN 60335-1:2012/A11:2014
  - EN 60335-2-41:2003/A2:2010
  - EN 62233:2008 EMF measurement of home appliance (human exposure)
  - EN 50581:2012 / EN 63000:2018 RoHS II technical documentation
  - EN ISO 3744:2010 Acoustics
  - Measured sound power level: 62 / 64 / 68 dBA
  - Guaranteed sound power level: 64 /66 / 70 dBA
- Déclare sous sa seul responsabilité que toutes les pompes model: **VERDON ES, Monophasée et Triphasée**. Fabriquées a partir du 01/09/2020, indépendamment du numéro de série, sont conformes avec:
  - Directive de sécurité de machines 2006/42/EC
  - Directive d'équipés de basse tension 2014/35/EU
  - Directive d'émission sonore 2000/14/EC
  - Directive 2015/863/EU modifiant l'annexe II de la directive 2011/65/EU
  - EN 60335-1:2012/A11:2014
  - EN 60335-2-41:2003/A2:2010
  - EN 62233:2008 Mesures des champs EM des appareils électrodomestiques (humiane exposition)
  - Documentation technique normes EN 50581:2012 / EN 63000:2018 RoHS II
  - Norme EN ISO 3744:2010 Acoustique
  - Niveau de puissance acoustique mesuré: 62 / 64 / 68 dBA
  - Niveau de puissance acoustique garanti: 64 /66 / 70 dBA
- Declara bajo su única responsabilidad que todas las bombas del tipo: **VERDON ES, Monofásicas y Trifásicas**. Producidas a partir del 01/09/2020, independientemente del número de serie, son conformes con:
  - Directiva de seguridad de máquinas 2006/42/CE
  - Directiva de equipos de baja tensión 2014/35/EU
  - Directiva de emisión sonora 2000/14/CE
  - 2015/863/EU que modifica el Anexo II de 2011/65/EU
  - EN 60335-1:2012/A11:2014
  - EN 60335-2-41:2003/A2:2010
  - EN 62233:2008 Medida CEM de electrodomésticos (exposición humana)
  - EN 50581:2012 / EN 63000:2018 RoHS II documentación técnica
  - EN ISO 3744:2010 Acústica
  - Nivel de potencia acústica medida: 62 / 64 / 68 dBA
  - Nivel de potencia acústica garantizado: 64 /66 / 70 dBA
- Dichiaro sotto la sua diretta responsabilità che tutte le pompe del tipo: **VERDON ES, Monofase e Trifase**. Prodotte a partire dal 01/09/2020, indipendentemente dal numero di serie, sono conformi a:
  - Direttiva sulla sicurezza delle macchine 2006/42/EC.
  - Direttiva apparecchiatura in bassa tensione 2014/35/EU
  - Direttiva sulle emissioni sonore 2000/14/EC
  - 2015/863/EU che modifica l'Allegato II di 2011/65/EU
  - EN 60335-1:2012/A11:2014
  - EN 60335-2-41:2003/A2:2010
  - EN 62233:2008 Misurazione dei CEM di apparecchi domestici (esposizione umana)
  - EN 50581:2012 / EN 63000:2018 RoHS II Documentazione tecnica
  - EN ISO 3744:2010 Acustica
  - Nivel de potencia acústica medida: 62 / 64 / 68 dBA
  - Nivel de potencia acústica garantizado: 64 /66 / 70 dBA
- Bescheinigt in alleiniger Verantwortung, dass alle Pumpen des Typs: **VERDON ES, Einphasig und Dreiphasig**. Ab 01/09/2020, produziert wurden, unabhängig von der Seriennummer, konform sind mit:
  - Richtlinie 2006/42/EWG über die Sicherheit von Maschinen
  - Richtlinie 2014/35/EWG über die Sicherheit von elektrischen Betriebsmitteln (Niederspannungsrichtlinie)
  - Richtlinie 2000/14/EWG über Geräusch emissionen.
  - 2015/863/EWG zur Änderung von Anhang II von 2011/65/EWG
  - EN 60335-1:2012/A11:2014
  - EN 60335-2-41:2003/A2:2010
  - EN 62233:2008 Messung der EMF von Haushaltgeräten (Exposition von Personen)
  - EN 50581:2012 / EN 63000:2018 RoHS II Technische Dokumentation
  - EN ISO 3744:2010 Akustik
  - Gemessener Schalleistungspegel: 62 / 64 / 68 dBA
  - Garantiertes Schalleistungspegel: 64 /66 / 70 dBA

Signed the present conformity evidence / Signe la présente déclaration / Firma la presente declaración / Firma la seguente dichiarazione / Unterzeichnet diese Erklärung / Assina a presente declaração / Υπογράφει την παρούσα δήλωση / Подпись сертификата соответствия / التوقيع على دليل المطابقة الحلى /

Polinyà, 02/04/2021

Signature / Firma/ Unterschrift / Assinatura  
  
**Josep Pausas Ginesta, Managing Director of Inquide, S.A.U.**

CODE:

**73676 to 73687**

**DECLARAÇÃO DE CONFORMIDADE / ΔΗΛΩΣΗ ΣΥΜΜΟΡΦΩΣΗΣ /  
ДЕКЛАРАЦИЯ СООТВЕТСТВИЯ / دليل المطابقة**

- Declara sob sua única responsabilidade que todas as bombas do tipo: **VERDON ES, Monofásicas e Trifásicas**. Produzidas a partir de 01/09/2020, independentemente do número de série, são conformes com:
  - Directiva de segurança de máquinas 2006/42/EC
  - Directiva de equipamentos de baixa tensão 2014/35/EU
  - Directiva de emissão sonora 2000/14/EC
  - 2015/863/EU Anexo II de Emendas a 2011/65/EU
  - EN 60335-1:2012/A11:2014
  - EN 60335-2-41:2003/A2:2010
  - EN 62233:2008 Medição EMC de eletrodomésticos (exposição humana)
  - EN 50581:2012 / EN 63000:2018 Documentação técnica RoHS II
  - EN ISO 3744:2010 Acústica
  - Nível de potência acústica medido: 62 / 64 / 68 dBA
  - Nível de potência acústica garantido: 64 /66 / 70 dBA
- Заявляет и берет под свою ответственность, что все насосы: **VERDON ES, однофазные и трехфазные**. Производятся с 01.09.2020, независимо от серийного номера, соответствует:
  - Директива о безопасности машин и оборудования 2006/42/EC Предписания по технике безопасности
  - Директива по низковольтному оборудованию 2014/35/EU
  - Директива 2000/14/EC по снижению шума
  - 2015/863/EU, которая заменяет Приложение II к 2011/65/EU
  - EN 60335-1: 2012/A11: 2014
  - EN 60335-2-41: 2003/A2: 2010
  - EN 62233: 2008 Измерение СЕМ бытовой техники (воздействие на человека)
  - Техническая документация EN 50581: 2012 / EN 63000: 2018 RoHS II
  - EN ISO 3744: 2010 Акустика
  - Измеренный уровень звуковой мощности: 62/64/68 dBA
  - Гарантированный уровень звуковой мощности: 64/66/70 dBA
- Δηλώνει, με αποκλειστική του ευθύνη ότι όλες οι αντλίες τύπου: **VERDON ES, Μονοφασικές και Τριφασικές**. Κατασκευασμένα από τις 01/09/2020, με διάφοροι αριθμοί σειράς, πληρούν τα πάρα κάτω.
  - Οδηγία ασφάλειας μηχανών 2006/42/EK
  - Οδηγία εξοπλισμού χαμηλής τάσης 2014/35/EK
  - Οδηγία ηχητικής εκπομπής 2000/14/EK
  - 2015/863/EE που τροποποιεί το Παράρτημα II του 2011/65/EE
  - EN 60335-1: 2012/A11:2014
  - EN 60335-2-41/A1:2012
  - EN 62233:2008 Μέτρηση της ηλεκτρομαγνητικής συμβατότητας των οικιακών συσκευών.
  - Τεχνική τεκμηρίωση EN 50581 / EN 63000 RoHS II
  - Ακουστική EN ISO 3744:2010
  - Μετρούμενη στάθμη ηχητικής ισχύος: 62 / 64 / 68 dBA
  - Εγγυημένο επίπεδο ηχητικής ισχύος: 64 /66 / 70 dBA
- تعلن ، على مسؤوليتها وحدها ، جميع المضخات من النوع: **VERDON ES أحادية الطور وثلاث مراحل**. مصنوعة من 01/09/2020 ، بأرقام تسلسلية مختلفة ، يلتقون ما يلي.
  - توجيه سلامة المحرك 2006/42/EC
  - توجيه معدات الجهد المنخفض 2014/35/EU
  - وجيه نقل الصوت 2000/14/EC
  - 2015/863/EE تعديل الاتحاد الأوروبي للملحق الثاني لعام 2011/65/EU
  - EN 60335-1:2012/A11:2014
  - EN 60335-2-41:2003/A2:2010
  - EN 62233:2008 EMF التوافق الكهرومغناطيسي للأجهزة المنزلية.
  - الوثائق الفنية EN 50581 / EN 63000 RoHS II
  - EN ISO 3744:2010 Acoustics
  - مستوى قوة الصوت المقاس: 62 / 64 / 68 ديسيبل
  - مستوى طاقة صوت مضمون: 64 / 66 / 70 ديسيبل

Signed the present conformity evidence / Signe la présente déclaration / Firma la presente declaración / Firma la seguente dichiarazione / Unterzeichnet diese Erklärung / Assina a presente declaração / Υπογράφει την παρούσα δήλωση / Подпись сертификата соответствия / التوقيع على دليل المطابقة الحلى

Polinyà, 02/04/2021

Signature / Firma/ Unterschrift / Assinatura  
  
**Josep Pausas Ginesta, Managing Director of Inquide, S.A.U.**

## VERDON ES PUMP SPECIFICATIONS - PRODUCT AND ACCESSORIES DESCRIPTION

ENGLISH

The body of the pump is made of the latest generation thermoplastics. The pumps are self-priming and range from 1/2 hp up to 3 hp, and are provided with both single-phase and three-phase motors. A pre-filter has been integrated into the body of the pump to prevent the entry of any foreign bodies which could cause damage to the hydraulic parts of the pump.

The motors supplied with the motor pump unit have been protected with IP-X4 protection and are adapted to withstand hot atmospheres and high humidity levels.

## PRESTATIONS PAR LES POMPES VERDON ES - DESCRIPTION DU PRODUIT ET DE SES ACCESSOIRES

FRANÇAIS

Les pompes, auto-aspirantes, sont fournies aussi bien avec des moteurs monophasés que triphasés, de 1/2 CV à 3 CV. Le corps de la pompe, en thermoplastiques de toute dernière génération, incorpore un préfiltre qui permet d'éviter la pénétration de corps étrangers et l'endommagement des parties hydrauliques de la pompe.

Le degré de protection des moteurs livrés avec l'ensemble moteur-pompe est IP-X4; ils sont conçus pour supporter les températures et niveaux d'humidité élevés.

## PRESTACIONES DE LAS BOMBAS VERDON ES - DESCRIPCIÓN DEL PRODUCTO Y SUS ACCESORIOS

ESPAÑOL

El cuerpo de la bomba está construido con termoplásticos de última generación. Las bombas son autoaspirantes de 1/2 CV hasta 3 CV, y se proporcionan tanto con motores monofásicos como trifásicos. En el cuerpo de la bomba se ha integrado un prefiltro para evitar la entrada de objetos extraños que pudieran dañar las partes hidráulicas de la bomba.

Los motores que se suministran con el conjunto motor bomba han sido protegidos con IP-X4 y acondicionados para soportar ambientes calurosos y niveles de humedad elevados.

## PRESTAZIONI DELLE POMPE VERDON ES - DESCRIZIONE DEL PRODOTTO E ACCESSORI

ITALIANO

Il corpo della pompa è realizzato in materiali termoplastici di ultima generazione. Le pompe sono autoaspiranti e vanno da 1/2 CV a 3 CV; vengono fornite sia con motori monofase che con motori trifase. Nel corpo della pompa è integrato un prefiltro che evita la penetrazione di corpi estranei che potrebbero danneggiare gli elementi idraulici della pompa.

I motori forniti con il gruppo motore-pompa presentano la classe di protezione IP-X4 e sono in grado di resistere ad ambienti caldi e ad elevati livelli di umidità.

## MERKMALE DER PUMPEN VERDON ES - PRODUKTBESCHREIBUNG UND ZUBEHÖR

DEUTSCH

Das Pumpengehäuse besteht aus Thermoplasten der neuesten Generation. Es sind selbstansaugende Pumpen, die 1/2 PS bis 3 PS leisten und mit Einphasen- und Dreiphasenmotoren geliefert werden können. Im Pumpengehäuse ist ein Vorfilter eingebaut, um das Eindringen von Fremdkörpern zu verhindern, die die Wasser führenden Teile der Pumpe beschädigen könnten.

Die Motoren, die in der Baugruppe Pumpe-Motor geliefert werden, erfüllen die Schutzklasse IP-X4 und sind für heiße Umgebungen und hohe Luftfeuchtigkeit ausgelegt

## PRESTAÇÕES DAS BOMBAS VERDON ES - DESCRIÇÃO DO PRODUTO E DOS SEUS ACESSÓRIOS

O corpo da bomba é construído com termoplásticos de última geração. A bombé auto-aspirante debitam uma potência desde 1/2 CV a 3 CV, e são disponibilizadas com motores monofásicos ou trifásicos. No corpo da bomba foi integrado um pré-filtro para evitar a entrada de objectos estranhos que poderiam danificar as partes hidráulicas da bomba.

Os motores fornecidos com o conjunto motor-bomba foram protegidos de acordo com a norma IP-X4 e acondicionados para suportar ambientes quentes e níveis de humidade elevados.

## ΑΠΟΔΟΣΗ ΤΩΝ ΑΝΤΛΙΩΝ VERDON ES - ΠΕΡΙΓΡΑΦΗ ΤΟΥ ΠΡΟΙΟΝΤΟΣ ΚΑΙ ΕΞΑΡΤΗΜΑΤΩΝ

Το σώμα της αντλίας κατασκευάζεται με θερμοπλαστικά τελευταίας γενιάς. Οι αντλίες αυτόματης αναρρόφησης από 1/2 HP έως 3 HP είναι διαθέσιμα σε μονοφασικούς και τριφασικούς κινητήρες. Το σώμα της αντλίας έχει ενσωματωμένο προφίλτρο που αποτρέπει την είσοδο σωματιδίων που μπορούν να προκαλέσουν ζημιές στα υδραυλικά μέρη της αντλίας.

Οι κινητήρες που συνοδεύουν το κινητήρα αντλίας έχουν προστασία IP-X4 και είναι ειδικά προσαρμοσμένα για θερμά και υγρά περιβάλλοντα.

## ΤΕΧΝΙΚΕΣ ΧΑΡΑΚΤΗΡΙΣΤΙΚΕΣ ΝΑΣΟΣΑ VERDON ES - ΟΠΙΣΑΝΗ ΙΖΔΕΛΗΑ Ι ΑΚΕССУАРОВ

Корпус насоса изготовлен из термопласта последнего поколения.

Насосы являются самовсасывающими и имеют мощность от 1/2 до 3 л.с. Оснащены как однофазными, так и трехфазными двигателями. Фильтр грубой очистки встроен в корпус насоса, чтобы предотвратить попадание посторонних предметов, которые могут вызвать повреждение гидравлических частей насоса.

Двигатели, поставляемые с насосным агрегатом, имеют степень защиты IP-X4 и адаптированы для работы в условиях высокой температуры и высокой влажности.

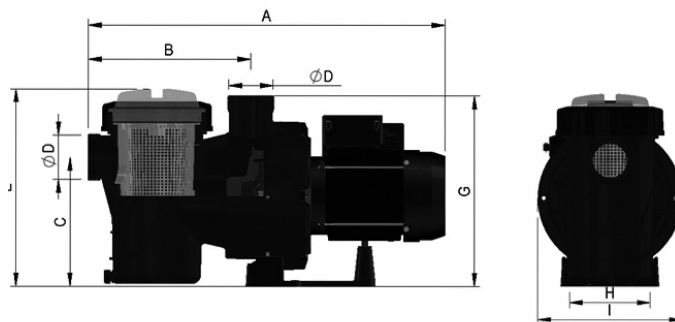
## مواصفات مضخة VERDON ES - وصف المنتج والملحقات

إن بدن المضخة مصنوع من أحدث جيل من اللدائن الحرارية؛ وتتميز هذه المضخة بأنها ذاتية التحضير وتتراوح قدرتها من 0.50 حصان إلى 3 حصان، ويتم توريدها بمحرك (موتور) أحادي الطور أو ثلاثي الطور. ومدمج في بدنها مرشح (فلتر) أولي لمنع دخول أي أجسام غريبة يمكن أن تتسبب في أضرار للقطع والأجزاء الهيدروليكية للمضخة. والمحرك الذي يتم توريده مع المضخة محمي بموجب تجهيزة بعامل حماية IP-X4 ومصمم لتحمل الأجواء الحارة ومستويات الرطوبة العالية.



**TECHNICAL CHARACTERISTICS**  
**RENSEIGNEMENTS TECHNIQUES**  
**CARACTERÍSTICAS TÉCNICAS**  
**DATI TECNICI**  
**TECHNISCHE ANGABEN**  
**CARACTERÍSTICAS TECNICAS**  
**ΤΕΧΝΙΚΑ ΧΑΡΑΚΤΗΡΙΣΤΙΚΑ**  
**ТЕХНИЧЕСКИЕ ХАРАКТЕРИСТИКИ**

**الخصائص الفنية**



**VERDON ES PUMP**

CÓDIGO CODE	MOTOR / MOTOR			H max. m	dB	DIMENSIONES / DIMENSIONS								Ø TUBO Ø PIPE
	CV HP	TENSIÓN VOLTAJE V	CARCASA FRAME			A	B	C	D	E	G	H	I	
<b>73676</b>	1/2	230V	C.71	13,5	64	578	282	235	2"3/4	348	308	164	254	50
<b>73678</b>	3/4	230V		14										
<b>73680</b>	1	230V		15										
<b>73681</b>		230-400V		16										
<b>73682</b>	1,5	230V	C.80	16	66	612	282	235	2"3/4	348	308	164	254	63
<b>73683</b>		230-400V		16										
<b>73684</b>	2	230V		17										
<b>73685</b>		230-400V		17										
<b>73686</b>	3	230V	C.90	18	70	651	282	235	2"3/4	348	308	164	254	63
<b>73687</b>		230-400V	C.80	18		612								

**Cod. 73676-0010 / Rev. 04**

- We reserve the right to change all or part of the features of the articles or contents of this document, without prior notice.
- Nous nous réservons le droit de modifier totalement ou en partie les caractéristiques de nos articles ou le contenu de ce document sans préavis.
- Nos reservamos el derecho de cambiar total o parcialmente las características de nuestros artículos o contenido de este documento sin previo aviso.
- Ci riserviamo il diritto di cambiare totalmente o parzialmente le caratteristiche tecniche dei nostri prodotti ed il contenuto di questo documento senza nessun preavviso.
- Wir behalten uns das recht vor, die merkmale unserer produkte und den inhalt dieser beschreibung ohne vorherige unkündigung ganz oder teilweise zu ändern.
- Reservamo-nos no direito de alterar, total ou parcialmente características dos nossos artigos ou o conteúdo deste documento sem aviso prévio.
- Μπορούμε να αλλάξουμε εν όλω ή εν μέρει τα χαρακτηριστικά στα προϊόντα μας ή στο περιεχόμενο του παρόντος χωρίς προειδοποίηση.
- Мы оставляем за собой право изменять все или часть характеристик статей или содержания этого документа без предварительного уведомления.

— نحتفظ بالحق في تغيير كل أو جزء من ميزات المنتجات أو محتويات هذه الوثيقة بدون إشعار مسبق.