

Halley LED · Nathur LED

Rapides et faciles à installer, HALLEY LED et NATHUR LED créent une ambiance incroyable à partir de la couche du soleil, en éclairant les zones d'ombre dans le jardin, dans le bassin, ou en soulignant le jeu d'eau d'une fontaine.

Fáciles de instalar, HALLEY LED y NATHUR LED crearán un ambiente muy sugestivo, iluminando las zonas de sombra del jardín y el estanque o para resaltar los juegos de agua.

CARACTÉRISTIQUES PRINCIPALES



Halley LED

Lentilles colorées incluses. Base de support avec bras pivotant à 360° pour orienter le flux lumineux. Large base de support pour positionnement équilibré. Transformateur AC/DC 12 V 10 VA IP44.

Haz de luz profunda. Soporte giratorio de 360° facilita cualquier tipo de orientación del foco. Soporte giratorio para un fácil posicionamiento. Adaptador de corriente AC/DC 12 V 10 VA IP44.



Nathur LED

Possibilité de performer un Jet d'eau (si utilisé avec une pompe). Lentilles colorées incluses. Base de support avec bras pivotant à 360° pour orienter le flux lumineux.

Il peut être installé avec la gamme de pompes de bassin AQUA3 et SYNCRAPOND grâce au crochet fourni avec qui peut être fixé au tube télescopique. AC/DC Adaptor / 12 V 10 VA IP44. Ces éclairages peuvent être installés dans ou hors de l'eau.

Chorro de agua incorporado (si se usa con una bomba). Incluye lentes de color.

Soporte giratorio de 360° facilita cualquier tipo de orientación del foco. Se puede utilizar con la gama de bombas para estanques AQUA3 y SYNCRAPOND gracias al gancho suministrado que se puede fijar al tubo telescópico. Adaptador de corriente AC/DC 12 V 10 VA IP44.

Los focos LED se pueden instalar fuera y dentro del agua.



Nathur LED Trio

DISPONIBLE AUSSI EN VERSION "TRIO". Connecteur à 3 voies inclus. Transformateur AC/DC 12 V 30 VA IP44.

DISPONIBLE TAMBIÉN EN LA VERSIÓN "TRIO" Conector de 3 vias incluido. Adaptador de corriente AC/DC 12 V 30 VA IP44.



CARACTERISTIQUES TECHNIQUES DATOS TÉCNICOS

		HALLEY LED	NATHUR LED	NATHUR LED TRIO
Watt Watt	W	1 x 3,7 W spot LED au éclairage de couleur blanc chaud 1 x 3.7 W Luz LED intensa con tonos CÁLIDOS	1 x 3,5 W spot LED au éclairage de couleur blanc froid 1 x 3,5 W LED Luz brillante y tonos FRÍOS	3 x 3,5 W spot LED au éclairage de couleur froid 3x 3.5 Watos de luz LED intensa con tonos fríos.
Lumen · Lumen	lm	200 lm W - 30°	200 lm W - 30°	
T (Kelvin) T (Kelvin)	K	2700 K Lumière chaude · Luz calida	5500 K Lumière froide · Luz fría	3 x 5500 K Lumière froide · Luz fría
T (Celsius) · T (Celsius)	°C	- 20° + 40°	- 20° + 45°	
Angle Ángulo	°	30° Faisceau profond Haz profundo	120° Faisceau large Haz amplio	
Durée de vie · Duración del producto	h	25000		
Longueur câble Longitud del cable	m ft	6,0 + 6,0 +	6,0 + 6,0 +	6,0 + 6,0 +

WEB



YouTube

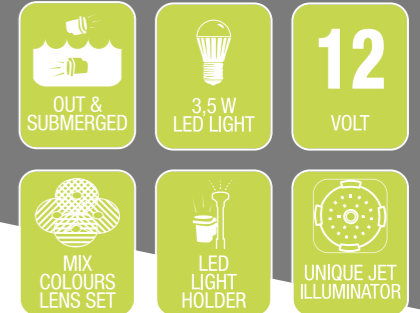
LOOK AT

JET D'EAU:
NATHURLED est conçu pour un jet d'eau (optionnel). Connecté à une pompe de recirculation (SYNCRA 1.0 · NOVA · MULTI 1300) par un tuyau de 12 mm de diamètre (non inclus), NATHURLED produit un jet d'eau à partir du trou central.

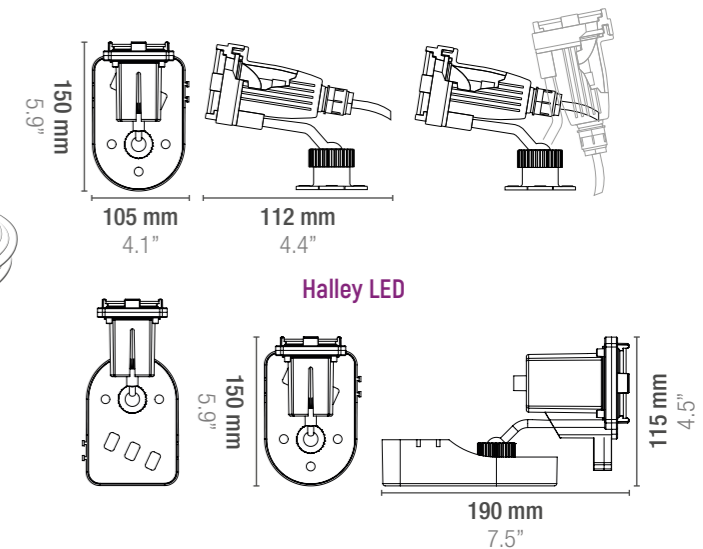
CHORRO DE AGUA:
NATHURLED también incorpora un hueco de agua. Cuando se combina con una bomba de recirculación (SYNCRA 1.0 · NOVA · MULTI 1300) y se conecta a una tubería de 12 mm de diámetro (no incluida), NATHURLED produce un chorro de agua desde el orificio central.



FOCUS ON



Seulement Nathur LED
Solamente Nathur LED



Nathur LED

APPLICATIONS APLICACIONES

