

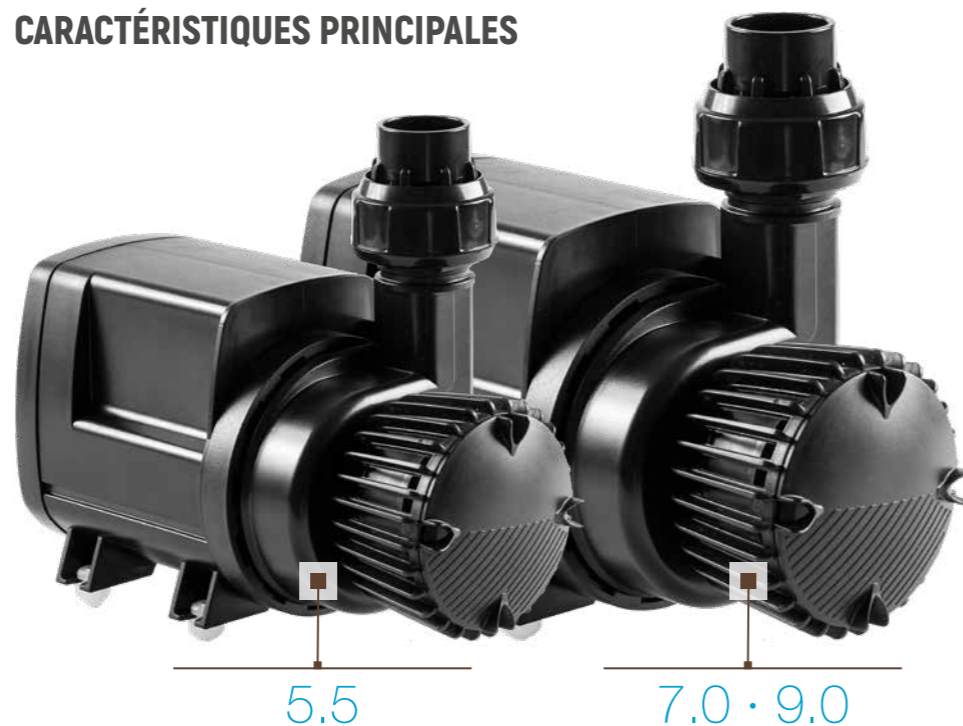
Syncra ADV

► MULTIFUNCTION PUMPS ► Syncra ADV

SYNCRA ADV 7.0 et 9.0 représentent un pas en avant dans la gamme SYNCRA Silent. Ils ont été développés dans le but d'obtenir des hautes performances avec un design compact qui garantit leur efficacité et leur polyvalence. Ils sont recommandés pour les aquariums d'eau douce et de mer de moyenne et grande taille, et confirment la fiabilité qui distingue un produit de qualité fabriqué en Italie.

SYNCRA ADV 7.0 y 9.0 son las nuevas bombas de la línea SYNCRA Silent, desarrolladas con el objetivo de obtener elevadas prestaciones en un diseño compacto que garantiza la total eficiencia y versatilidad. Están recomendadas para uso en distintas aplicaciones tanto de agua dulce como marina y reafirman la máxima confiabilidad que distingue un producto de calidad made in Italy.

CARACTÉRISTIQUES PRINCIPALES



DISQUE DE PROTECTION INTÉGRÉ pour une rotation équilibrée du rotor et la protection totale de ses parties sensibles.

ROULEMENTS EN CÉRAMIQUE DE HAUTE QUALITÉ.

DISCO DE PROTECCIÓN INTEGRADO para una rotación del conjunto de rotor equilibrado y para proteger sus partes más sensibles.

RODAMIENTOS CERÁMICOS DE ALTA CALIDAD.

POLYVALENCE: peuvent fonctionner dans l'eau ou hors de l'eau; préchambre orientable à 360°.

VERSATILIDAD: para aplicaciones sumergidas o en línea; Pre-cámara ajustable de 360°.

RACCORDS INCLUS pour tuyaux flexibles et rigides, pour faciliter et accélérer l'installation de la pompe.

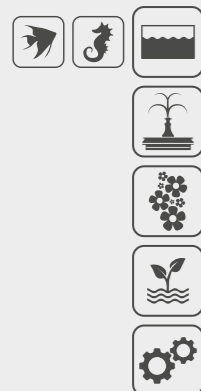
CONEXIONES INCLUIDAS para la conexión a tuberías rígidas y flexibles con el fin de ofrecer soluciones prácticas e inmediatas en el uso de la bomba.

GRILLE DE PROTECTION INCLUSE (jusqu'à 4,5 mm de solide) Aspiration d'eau par le bas ou par le haut.

PARRILLA DE PROTECCIÓN INCLUIDA (para sólidos de hasta 4,5 mm) para aplicaciones específicas para dirigir la succión hacia arriba o hacia abajo.

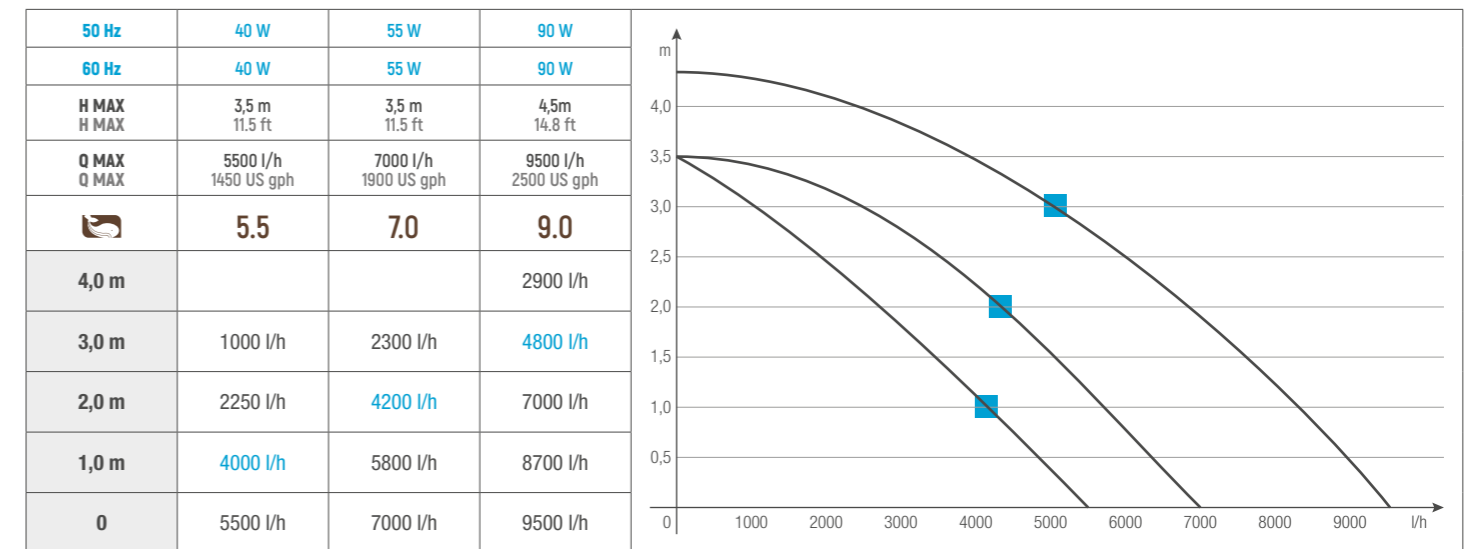


APPLICATIONS APLICACIONES



COURBES TECHNIQUES CURVAS TÉCNICAS

Ces données sont collectées à l'aide d'un tube vertical sans restriction. Diverses configurations hydrauliques peuvent affecter le débit de la pompe. Estos datos se recopilan utilizando un tubo vertical sin restricciones. Diversas configuraciones hidráulicas pueden afectar la velocidad de flujo de la bomba.



LOOK AT

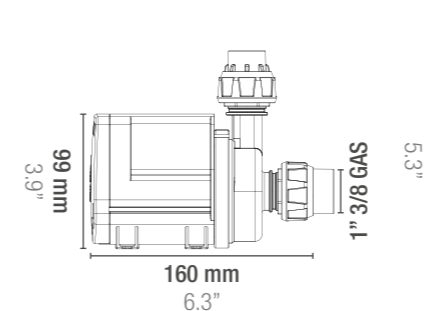
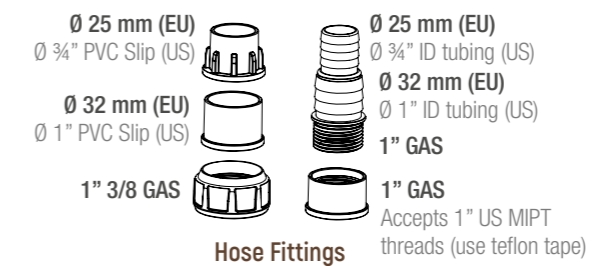
TOP EFFICIENCE. Moteur synchrone ADVanced réalisant un débit plus élevé avec 50% de consommation en moins. Système hydraulique optimisé avec transfert de chaleur minimum.

MÁXIMA EFICIENCIA AVANZADA Motor síncrono que realiza un mayor caudal con un consumo un 50% menor. sistema hidráulico optimizado con mínima transferencia de calor.

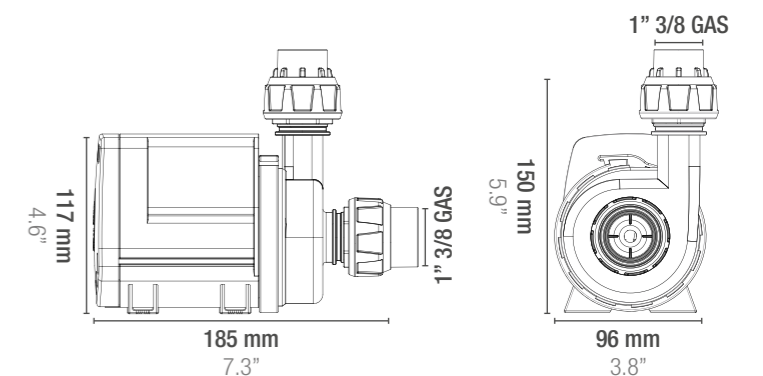
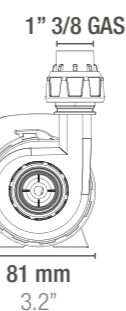
FOCUS ON



Syncra ADV 5.5 · 7.0 · 9.0
241 x 137 x h 174 mm
9.5 x 5.4 x h 6.8"



Syncra ADV 5.5



Syncra ADV 7.0 · 9.0