



**SENEXT XP**  
TAMAÑO REDUCIDO.  
GRAN RENDIMIENTO.

# SENEXT XP

La bomba Senext XP para piscinas pequeñas y medianas, ha sido diseñada para lograr el máximo rendimiento con una fácil instalación y mantenimiento.



## TAMAÑO REDUCIDO QUE SE ADAPTA A CUALQUIER ESPACIO

Gracias a su **diseño compacto**, la bomba Senext XP **ocupa un espacio 25%<sup>(1)</sup> menor**.

Su longitud es 100 mm más corta<sup>(1)</sup> y su anchura es 30 mm menor<sup>(1)</sup> **para caber incluso en las salas técnicas más pequeñas.**

<sup>(1)</sup> Senext XP 100M comparada con la bomba AstralPool Victoria Plus Silent 100M.

## GRAN RENDIMIENTO

La bomba Senext XP **mejora su rendimiento hidráulico en un 12%<sup>(2)</sup>**, en comparación con una bomba de tamaño similar<sup>(2)</sup>.

Alcanza una **mayor eficiencia y un caudal optimizado** aprovechando **los nuevos diseños hidráulicos y del prefiltro**.



<sup>(2)</sup> Senext XP 100M comparada con la bomba AstralPool Sena 100M.

## FÁCIL INSTALACIÓN

Senext XP se **adapta la mayoría de instalaciones** gracias a sus puertos de doble rosca y su kit compatible con otras plataformas con un reductor de conexión de 1 1/2". Su colocación también resulta más cómoda gracias a su **mango ergonómico incorporado**.



**Compatible con otras plataformas**



**Puertos roscados de 1 1/2".**  
**Puertos externos roscados de 2 1/4" con acomplamientos de D50mm**



**Mango ergonómico incorporado**

## FÁCIL MANTENIMIENTO

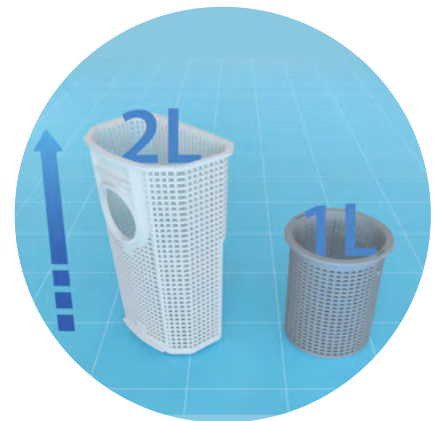
Las bombas Senext XP facilitan el mantenimiento gracias a:



**Tapa del prefiltro, que se abre fácilmente sin herramientas**



**Doble drenaje de agua para la hibernación**



**Cesta de prefiltro extragrande con capacidad para 2 litros**

Senext XP ha sido diseñado y producido en Europa con altos **estándares de calidad** para ofrecer una bomba confiable y duradera.

Senext XP es una bomba de una velocidad compacta y de alto rendimiento para una instalación profesional en piscinas pequeñas y medianas.

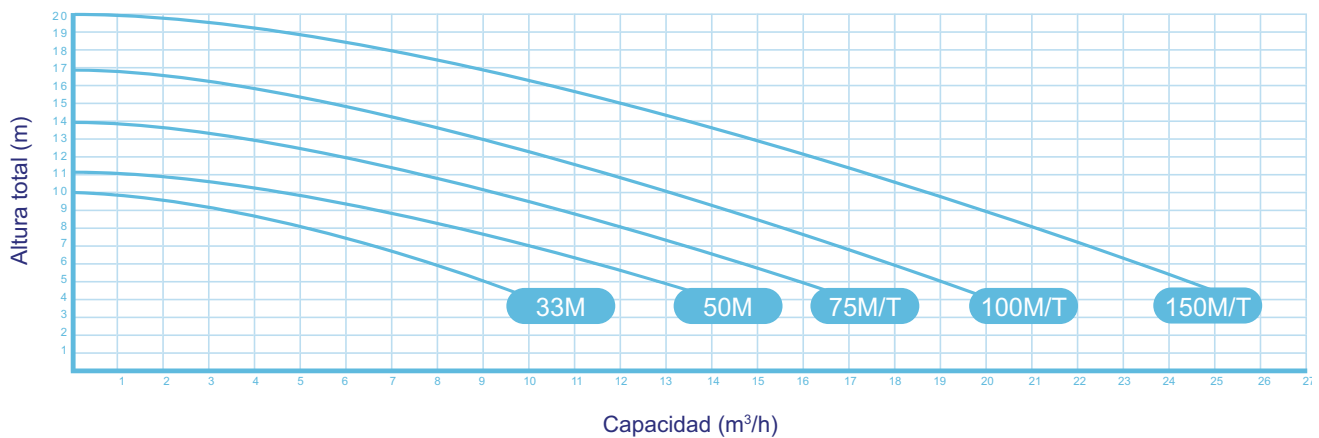


# CARACTERÍSTICAS TÉCNICAS

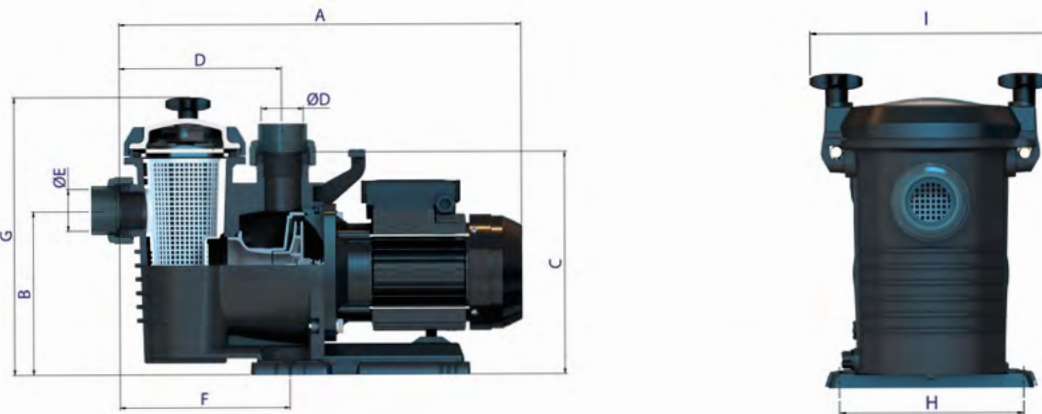


REF.	MODELO	Voltaje	Capacidad	Altura	Altura máxima	Capacidad máxima en altura=4m	Potencia nominal del motor	Potencia absorbida	Calibre del tubo	Peso del embalaje	Volumen del embalaje
		U <sub>N</sub> (V)	Q <sub>N</sub> (m <sup>3</sup> /h)	H <sub>N</sub> (m)	H <sub>MAX</sub> (m)	Q <sub>MAX</sub> (m <sup>3</sup> /h)	P <sub>2N</sub> (kW)	P <sub>1MAX</sub> (kW)	D (mm)	Kg	m <sup>3</sup>
71616	33M	230	5	8	10	10	0.38	0.35	D50	9.8	0.052
71617	50M	230	8.5	8	11	14	0.38	0.50	D50	9.8	0.052
71618	75M	230	12	8	14	17	0.56	0.65	D50	10.9	0.052
71619	75T	230/400	12	8	14	17	0.56	0.65	D50	10.4	0.052
71620	100M	230	15.5	8	17	20	0.75	0.88	D50	11.2	0.052
71621	100T	230/400	15.5	8	17	20	0.75	0.88	D50	11.2	0.052
71622	150M	230	21	8	20	25.5	1.12	1.30	D50	14.9	0.052
71623	150T	230/400	21	8	20	25.5	1.12	1.30	D50	13.9	0.052

## RENDIMIENTO



## PESO Y DIMENSIONES



REF.	MODELO	DIMENSIONES (mm)								
		A	B	C	D	E	F	G	H	I
71616	33M	481.5	183	254	195	ø50	203	292	171,5	226
71617	50M	481.5	183	254	195	ø50	203	292	171,5	226
71618	75M	481.5	183	254	195	ø50	203	292	171,5	226
71619	75T	481.5	183	254	195	ø50	203	292	171,5	226
71620	100M	481.5	183	254	195	ø50	203	292	171,5	226
71621	100T	481.5	183	254	195	ø50	203	292	171,5	226
71622	150M	507.5	183	254	195	ø50	203	292	171,5	226
71623	150T	507.5	183	254	195	ø50	203	292	171,5	226