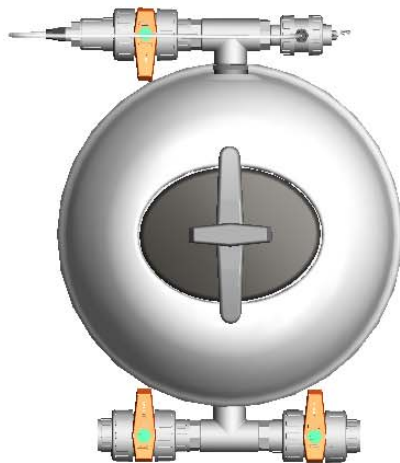
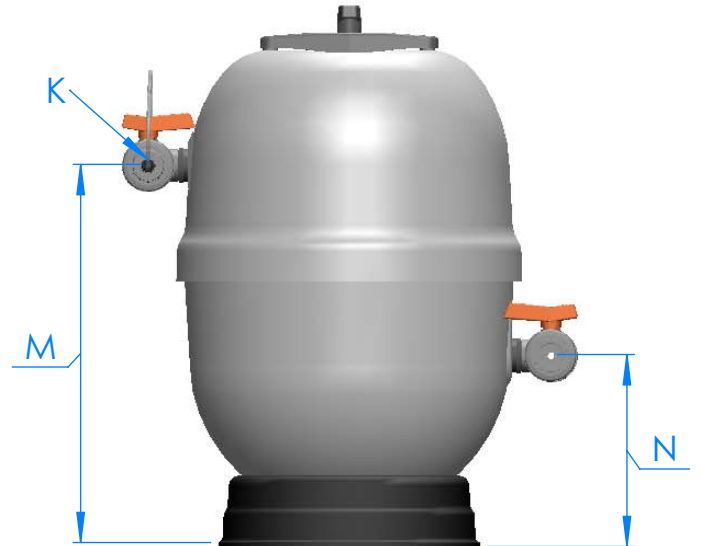
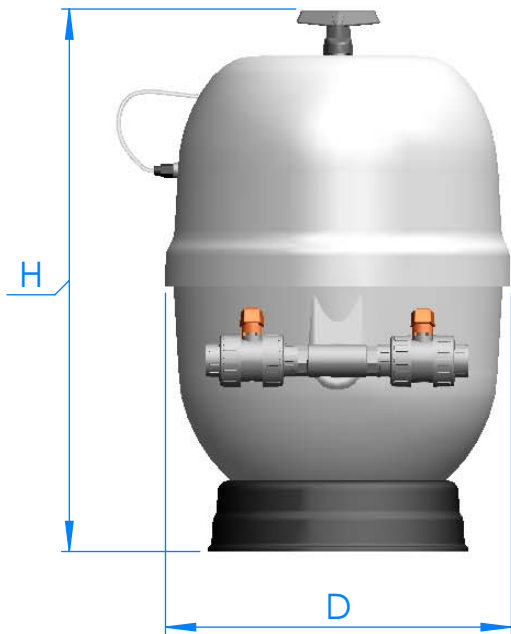


CÓDIGO / CODE: 16631 / 16632

DESCRIPCIÓN: **Dosificador compacto**

DESCRIPTION: **Compact dosing**



	16631	16632
D	380	458
H	705	720
M	515	500
N	260	260
K	3/4"	1"

Nota: Unidades en mm
Note: Units in mm