

E-NEXT

ELECTRÓLISIS DE SALINA

ELECTRÓLISIS DE SALINA PARA TODOS



E-NEXT

ELECTRÓLISIS DE SALINA

m³
30-180

TECH
8000 h

PISCINA
RESIDENCIAL

ELECTRÓLISIS DE SALINA PARA TODOS

Una mayor automatización para un mayor disfrute

E-Next se encarga de desinfectar automáticamente piscinas de hasta 180 m³ para que usted disponga de más tiempo para relajarse.

Un concentrado de tecnología

El diseño compacto de E-Next permite su instalación en casi cualquier tipo de local técnico, incluso en los lugares más húmedos gracias a su caja impermeable IP45.

La seguridad es lo primero

E-Next se ha diseñado con el objetivo de facilitar la vida del usuario gracias a características de seguridad como un detector de gas que detiene la cloración en caso de que falte caudal y una alarma para avisar si el nivel de sal es bajo.



GAMA



| Referencia | Producción | Volumen de la piscina* |
|------------|------------------------|------------------------|
| E-Next | Electrólisis de salina | Hasta |
| 74081 | 7 g/h | 30 m ³ |
| 74082 | 12 g/h | 50 m ³ |
| 74083 | 21 g/h | 90 m ³ |
| 74084 | 30 g/h | 140 m ³ |
| 74085 | 40 g/h | 180 m ³ |

* Partiendo de una filtración durante 8 h/día y una temperatura del agua de 25 °C (el volumen de la piscina es de <25 % si la temperatura del agua es superior a 25 °C).

PANEL DE CONTROL

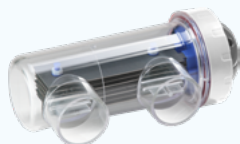


UNIDAD DE CONTROL



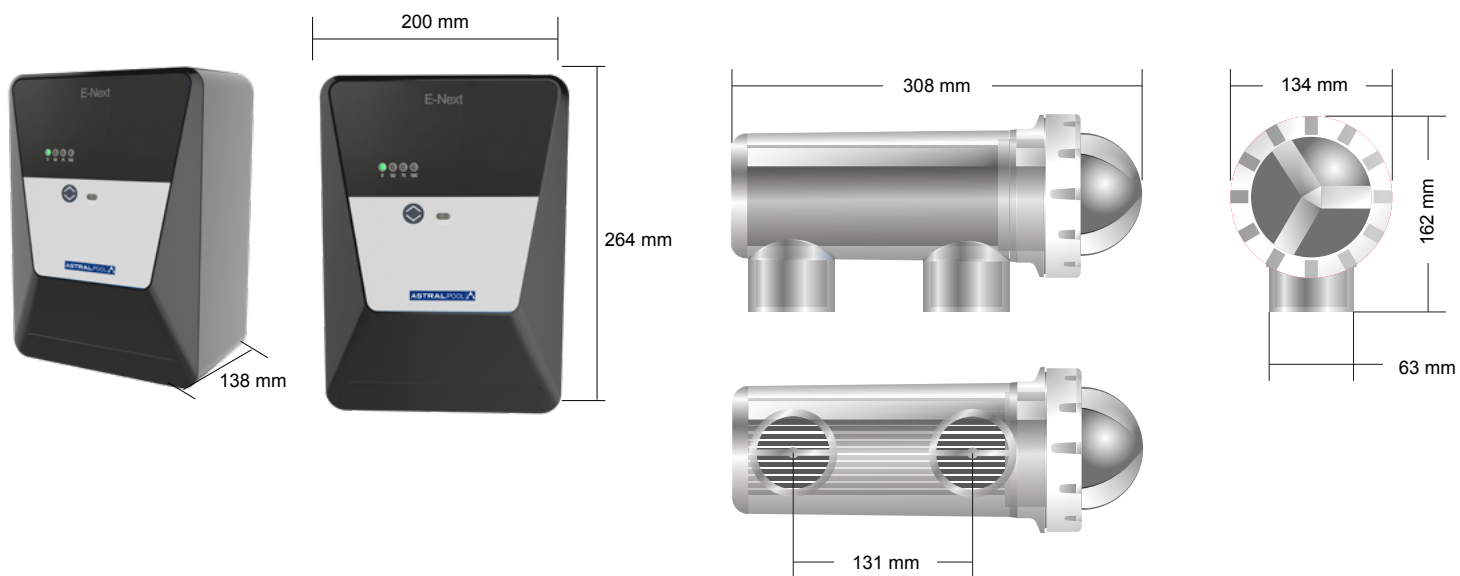
| Descripción | E-Next 7 | E-Next 12 | E-Next 21 | E-Next 30 | E-Next 40 |
|-------------------------------------------------------------------------------------|------------------------------------------|-------------------|-------------------|--------------------|--------------------|
| Tensión eléctrica | 230 V/50/60 Hz | | | | |
| Amperaje | 0,2 A | 0,4 A | 0,4 A | 0,8 A | 0,9 A |
| Fusible | 2A | | | | |
| Producción | 7 g/h | 12 g/h | 21 g/h | 30 g/h | 40 g/h |
| Tamaño de piscina (con agua hasta 25 °C, volumen máx. -25 % por encima de 25 °C) | 30 m ³ | 50 m ³ | 90 m ³ | 140 m ³ | 180 m ³ |
| Salinidad | 4-6 g/L (mín./máx. = 4-10 g/L) | | | | |
| Temperatura del agua | Máx. 40 °C | | | | |
| Caja | ABS | | | | |
| Inversión de polaridad | Sí (2-3 h) | | | | |
| Control de producción | 0/50/75/100 % | | | | |
| Detect. caudal (gas) | Sí | | | | |
| Control de producción de la cubierta | Sí (Disminución de la producción al 10%) | | | | |
| Alarma de nivel de sal | Sí | | | | |

CÉLULA



| Descripción | E-Next 7 | E-Next 12 | E-Next 21 | E-Next 30 | E-Next 40 |
|-------------------------------------|---------------------------|-----------|-----------|-----------|-----------|
| Electrodo (Titanio, autolimpiable) | Tech grade: 8000-10 000 h | | | | |
| Caudal mínimo. (m ³ /h)* | 2 | 3 | 5 | 6 | 8 |
| Número de placas | 3 | 5 | 7 | 11 | 13 |
| Cuerpo de la célula | Derivado de metacrilato | | | | |
| Conexión de la tubería | PVC adhesivo Ø 63 mm | | | | |
| Presión máxima | 1 kg/cm ² | | | | |
| Temperatura del agua | 15-40 °C máx. | | | | |

DIMENSIONES



ESQUEMA DE INSTALACIÓN

