

NET 'N' CLEAN NOZZLE
BUSE NET 'N' CLEAN
BOQUILLA NET 'N' CLEAN
UGELLO NET 'N' CLEAN
DÜSE NET 'N' CLEAN
BOQUILHA NET 'N' CLEAN



INSTALLATION AND MAINTENANCE MANUAL
MANUEL D'INSTALLATION ET D'ENTRETIEN
MANUAL DE INSTALACIÓN Y MANTENIMIENTO
MANUALE DI INSTALAZIONE E MANUTENZIONE
EINBAU-UND BETRIEBSANLEITUNG
MANUAL DE INSTRUÇÕES E MANUTENÇÃO

ASTRALPOOL 

IMPORTANT: The instruction manual you are holding includes essential information on the safety measures to be implemented for installation and start-up. Therefore, the installer as well as the user must read the instructions before beginning installation and start-up.
Keep this manual for future reference.

To achieve optimum performance of the NET 'N' CLEAN NOZZLES, follow the instructions provided below.

1. VERIFY THE CONTENTS:

The following items are included inside the box:

- 12 bags (nozzle + protection cover + long-term storage cover).
- 1 spanner.
- 1 installation and maintenance manual

*Only nozzles 26985 and 26986

2. GENERAL CHARACTERISTICS

NET 'N' CLEAN emerging NOZZLES is a cleaning system installed in the bottom of concrete swimming pools which drives and distributes the water with distributing valves. In addition to cleaning, it also reduces the cost of chemical products and heating.

The nozzles turn on each other, turning 30° on each pulse.

It is very easy and quick to install, saving time in installation and levelling of tubes in the bottom of the pool.

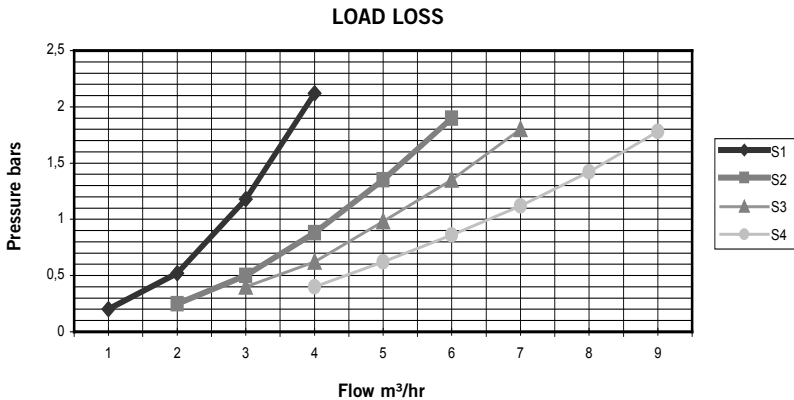
3. INSTALLATION

The nozzles are spread out on the bottom of the swimming pool, bearing in mind that their radius of action will vary depending on the flow per nozzle and the size of the output. (Fig. 1). To change the output surface, see the instructions of point 5. **CHANGING THE OUTPUT SURFACE** and Fig. 4.

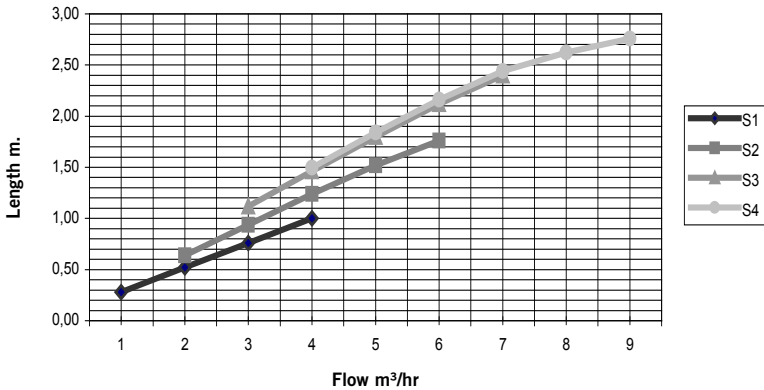
Output	Combination	Flow x nozzle m ³ /h	Cleaning length in m.	Output surface mm ²
S1	B+D	2	0,50	50
S2	A+D	3	1,00	100
S3	B+C	4	1,50	150
S4	A+C	5	1,80	200

The combination in **bold** is the combination with which the nozzles are supplied.

To correctly select the pump, you need to know the load losses of the installation (nozzles, distributor valve, pipes and accessories) and the cleaning length depending on the flow (see attached graphs).



RADIUS OF ACTION



Example. If you have a pool with 2 nozzles per branch line and you want a radius of action of 1.8 m, one option would be to leave outputs S4 and place a pump with a performance of $5 \text{ m}^3/\text{hr} * 2 \text{ nozzles} = 10 \text{ m}^3/\text{hr}$ at 1.3 bars (load loss of the installation).

For the good working order of the system, it is recommended that the sum of the output surfaces of the different branch lines is similar, thereby avoiding sudden pressure and flow oscillations in the installation. If there is an access ladder to the pool, it is advisable to place the S1 output of the nozzle in the upper steps so that water does not jet outside the pool.

Connections: type of pipe that there should be at the end of the piping to connect to the corresponding nozzle.

NOZZLE CODE	21209 (EUR) 34330 (USA)	26985	26986	28499 (EUR) 34540 (USA)	28500
TYPE OF SWIMMING POOL	PREFABRICATED	CONCRETE	CONCRETE	LINER	LINER
CONNECTION	Ø63 (EUR) 2" (USA)	Ø75 PN6 wall-crossing pipe 21248 (EUR) 23665 (USA)	Ø63 PN 6	Ø63 (EUR) 2" (USA)	Ø63
BRIDA FLANGE FASTENING SYSTEM				Self-screwing screw DIN 7981 4,8x19	Screw DIN 7985 M5x14 with metal insert

Nozzle 26985

It can be installed in a bushing pipe (no. 26) or in a Ø75 PN 6 pipe. In both cases, it should be aligned perpendicular to the bottom allowing a $\pm 4^\circ$ error with the ball joint system of the nozzle and leaving the pipe projecting so that it can be cut once the bottom has been finished. The area where it should be cut (Fig. 2) is indicated on the bushing pipe (no. 26).

Place the protection cover (no. 23) on the corresponding side if you have installed the bushing pipe (no. 26).

After cementing and placing the gresite lining, cut the projecting tube at the level of the bottom.

Place plenty of PVC glue inside the ball joint and on the outside of the housing body support (no. 13) (Fig. 3) so that the two PVC parts are well fastened and to avoid water from flowing inside the ball joint. Then insert it in the pipe until it is correctly aligned.

Press the protection cover (no. 23) in the housing body (no. 13).

ATTENTION VERY IMPORTANT TO GLUE THE INNER PART OF THE SWIVEL JOINT !

Nozzle 26986

It should be placed in a PVC Ø63 PN-6 pipe **perpendicular** to the bottom of the pool and projecting above the finished bottom.

After cementing and placing the gresite lining, cut the projecting piping at the level of the bottom.

Insert the housing body (no. 14) dipped in glue, inside the pipe.

Press down the protection cover (no. 23).

Nozzle 28499 – 28500 - 34510 (Fig. 6)

Once the piping has been installed, it is recommended to glue the connection included in the nozzle (no. 25) so that it can be glued on the outside of a Ø63 (EUR) or 2" (USA) pipe. If the connection is not used, the nozzle should be glued inside a Ø63 PN-10 pipe. In both cases, the nozzle should be levelled to the bottom of the pool.

Stick the adhesive protection in the nozzle.

Place the protection cover (no. 23) on the corresponding side.

After cementing, remove the adhesive protection, stick the adhesive joint and then install the Liner.

Place the flange (no. 11) with the respective screws (no. 10).

Then cut the liner remaining inside the flange and press on the edging (no. 9).

Nozzles 34540 are supplied with a connection bushing for 2" American standard piping.

Nozzle 21209 – 34330 (Fig. 5)

Once it is clear how the nozzles will be distributed in the pool, make a Ø60mm hole in the bottom of the pool.

Then place the joint (no. 20) and the nozzle body (no. 15) from inside the pool and screw the nut of the unit (no. 21) from outside the pool. Check that the joint is not creased.

Stick the connection (no. 25) using PVC glue and complete the installation with a Ø63 pipe.

Nozzles 34330 are supplied with a connection bushing for 2" American standard piping.

Plug no. 22 can be used for the sealing test.

ATTENTION:

The wall-crossing pipe (code 21248 - 23665) is not supplied with this product

Do not install the nozzle with counterweight if the level drop of the bottom is greater than 45°.

4. START-UP

Before placing the inside unit, start-up the system to clean any dirt which may remain inside the pipes.

Install the inside unit by turning the Net 'N' Clean key (no. 24) to the left "CLOSE" (Fig. 7).

5. CHANGING THE OUTPUT SURFACE

Remove the inner unit if it is located in the housing body by turning the valve **to the right** to "OPEN" (no. 24) (Fig. 7). Use a sharp object to tighten the safety pin (no. 2) located on the upper part of the moveable body (no. 5) while turning the outlet plug (no. 1) to the left to "OPEN" and pull upwards (Fig. 4). Point the outlet plug slightly to the left of the desired position until it makes contact with the inlet of the bayonet socket. Tighten the safety pin and turn to the right to "CLOSE" until you can hear the sound of the safety pin (n° 2). Reassemble the inner unit in the housing body by turning to the left to "CLOSE" (Fig. 7).

7. MAINTENANCE

If the pool will not be used for an extended period of time (winter) it is recommendable to remove the nozzles (following the procedure shown in and insert the long-term storage cover (no. 22) (Fig. 7).

8. POSSIBLE BREAKDOWNS

If the nozzle is nor raised or lowered due to dirtiness, remove the inner unit of the nozzle (following the procedure shown in Fig. 7 in the opposite order) and the outlet plug (no. 1) (Fig. 4). Clean the inner part of the guide body (no. 3) thoroughly.

9. SAFETY WARNINGS

- **It is recommendable to start up the NET 'N' CLEAN system when there are no bathers in the swimming pool.**
- **Nozzles should be installed by qualified fitters.**
- **The product supplied has ABS components, which could be damaged by chemical products. To glue them, only use glue specially formulated for PVC. Under no circumstances may the manufacturer be held liable for the use of other products such as adhesive sealants, fillers, silicone cements, etc.**

IMPORTANT: le manuel d'instructions que vous avez entre les mains contient des informations de première importance sur les mesures de sécurité à adopter au moment de l'installation et de la mise en service. Il est par conséquent indispensable que l'installateur et l'utilisateur lisent attentivement les instructions avant de commencer le montage et la mise en marche.

Conservez ce manuel en vue de futures consultations sur le fonctionnement de cet appareil.

Pour obtenir un rendement optimum des BUSES NET 'N' CLEAN, il est recommandé de suivre les instructions ci-dessous.

1. VÉRIFIER LE CONTENU DE L'EMBALLAGE :

À l'intérieur de la boîte, vous trouverez les éléments suivants :

- 12 sachets (buse + couvercle de protection + couvercle pour l'hivernage).
- 1 clé.
- 1 manuel d'installation et d'entretien.

*Uniquement buses 26985 et 26986

2. CARACTÉRISTIQUES GÉNÉRALES:

Les BUSES émergentes NET 'N' CLEAN représentent un système de nettoyage intégré au fond des piscines de béton que impulsent et distribuent l'eau au moyen de vannes de distribution. À part le nettoyage, cela permet de réduire les coûts en produits chimiques et en chauffage.

Les buses tournent sur elles-mêmes, faisant une rotation de 30° à chaque impulsion.

Très facile et rapide à installer, vous faisant économiser beaucoup de temps dans l'installation et le nivellement des tuyauteries du fond de la piscine.

3. INSTALLATION

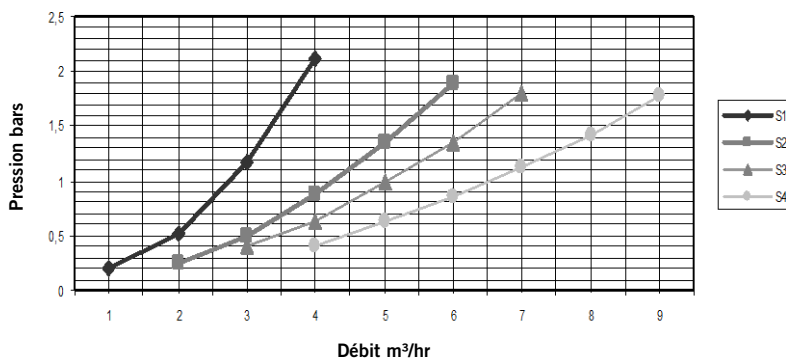
Vous devrez installer les buses en les répartissant au fond de la piscine et en vous rappelant que le rayon d'action des buses variera en fonction du débit par buse et de la taille de sortie (Fig. 1). Pour modifier la surface de sortie, voir les indications du paragraphe 5. **MODIFIER LA SURFACE DE SORTIE** et la Fig. 4.

Sortie	Combinaison	Débit par buse m ³ /h	Longueur de nettoyage en m.	Surface de sortie mm ²
S1	B+D	2	0,50	50
S2	A+D	3	1,00	100
S3	B+C	4	1,50	150
S4	A+C	5	1,80	200

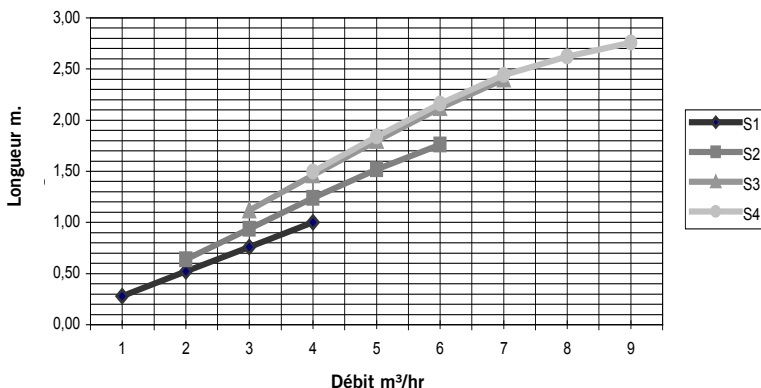
La combinaison en **caractères gras** est la combinaison avec laquelle sont livrées les buses de série.

Pour choisir correctement la pompe, vous devez savoir la perte de charge de l'installation (buses, vanne de distribution, tuyaux et accessoires) et la longueur de nettoyage en fonction du débit (voir graphiques ci-joints).

PERTE DE CHARGE



RAYON D'ACTION



Exemple. Si vous avez une piscine à 2 buses par branchement et si vous voulez un rayon d'action de 1,8 m, une option est de laisser les sorties S4 et de mettre une pompe ayant un rendement de $5 \text{ m}^3/\text{h} * 2 \text{ buses} = 10 \text{ m}^3/\text{h}$ à 1,3 bars (perte de charge de l'installation).

En vue du bon fonctionnement du système, il est conseillé que la somme des surfaces de sortie des différents branchements soit semblable, évitant de cette façon des oscillations brusques de pression et de débit dans l'installation. S'il y a un escalier d'accès dans la piscine, il est conseillé de mettre sur les marches supérieures la sortie S1 de la buse pour éviter qu'elle expulse de l'eau hors de la piscine.

Connexions : type de tuyau qu'il doit y avoir à l'extrémité de la tuyauterie pour son raccordement avec la buse correspondante

CODE BUSE	21209 (EUR) 34330 (USA)	26985	26986	28499 (EUR) 34540 (USA)	28500
TYPE PISCINE	PREFABRIQUEE	BETON	BETON	LINER	LINER
CONNEXION	Ø63 (EUR) 2" (USA)	Ø75 PN6 o tuyau de traversée 21248 (EUR) 23665 (USA)	Ø63 PN 6	Ø63 (EUR) 2" (USA)	Ø63
SYSTÈME FIXATION BRIDE				Vis taraud DIN 7981 4,8x19	Vis DIN 7985 M5x14 avec insertion métallique

Buse 26985

Vous pouvez l'installer sur un tuyau traversée de murs (n° 26) ou sur un tuyau de Ø 75 PN 6. Dans les deux cas, il faut l'aligner perpendiculairement au fond en permettant un écart de $\pm 4^\circ$ avec le système de rotule de la buse et en laisser dépasser le tuyau pour pouvoir le couper une fois le fond terminé. Sur le tuyau traversée de murs (n° 26), est signalée la zone où il faut couper (Fig. 2)

Placer le couvercle de protection (n° 23) sur le côté correspondant si vous avez installé le tuyau traversée de murs (n° 26).

Après le bétonnage et la pose du revêtement de grésite, couper le bout du tuyau qui dépasse au ras du fond.

Mettre une grande quantité de colle pour PVC sur la partie interne de la rotule et sur la partie externe du support du corps logement (n° 13) (Fig. 3) pour que les deux pièces de PVC soient bien fixées et pour éviter que l'eau pénètre à l'intérieur de la rotule, puis l'introduire dans le tuyau jusqu'à obtenir l'alignement correct.

Poser le couvercle de protection (n° 23) à pression sur le corps logement (n° 13).

IL EST TRÈS IMPORTANT DE METTRE DE LA COLLE SUR LA PARTIE INTÉRIEURE DE LA ROTULE.

Buse 26986

À installer sur un tuyau de PVC Ø 63 PN-6 **perpendiculaire** au fond de la piscine et dépassant au-dessus du fond fini.

Après le bétonnage et la pose du revêtement de grésite, couper le bout du tuyau qui dépasse au ras du fond.

Introduire le corps logement (n° 14) enduit de colle à l'intérieur du tuyau.

Mettre à pression le couvercle de protection (n° 23).

Buse 28499 – 28500 - 34540 (Fig. 6)

Après avoir achevé l'installation des tuyaux, il est recommandé d'enduire de colle le raccord qui vous est fourni avec la buse (n° 25) pour pouvoir le coller sur la partie externe d'un tuyau de Ø 63 (EUR) ou 2" (USA). Au cas où vous n'utiliserez pas le raccord, il faudrait coller la buse sur la partie interne d'un tuyau de Ø 63 PN-10. Dans les deux cas, la buse doit être mise au même niveau que le fond de la piscine.

Collez la protection adhésive sur la buse.

Placer le couvercle de protection (n° 23) sur le côté correspondant.

Après le bétonnage, enlever la protection adhésive, coller le joint adhésif, puis installer le Liner.

Mettre la bride (n° 11) avec les vis respectives (n° 10).

Découper ensuite le liner qui est à l'intérieur de la bride, puis poser à pression l'enjoliveur (n° 9).

Les buses 34540 sont livrées avec un manchon de raccord pour tuyauterie 2" norme américaine.

Buse 21209 – 34330 (Fig. 5)

Lorsque vous saurez exactement comment vous allez répartir les buses dans la piscine, il vous faut d'abord percer un trou de Ø 60 mm au fond de la piscine.

Placer ensuite le joint (n° 20) et le corps buse (n° 15) sur la partie interne de la piscine et visser sur la partie externe l'écrou de l'ensemble (n° 21). Vérifier que le joint n'est pas plié.

Collez le raccord (n° 25) avec de la colle pour PVC et complétez l'installation avec un tuyau de Ø 63.

Les buses 34330 sont fournies avec un manchon de raccord pour tuyauterie 2" norme américaine.

La bonde de fond n° 22 peut être utilisée pour réaliser l'essai d'étanchéité.

ATTENTION :

Le tuyau de traversée (code 21248 – 23665) n'est pas fourni avec ce produit.

Ne pas installer de buse à contrepoids lorsque le fond présente une dénivellation supérieure à 45°.

4. MISE EN MARCHÉ

Avant de poser l'ensemble intérieur, mettre le système en marche pour nettoyer la saleté qui est restée dans les tuyaux.

Installer l'ensemble intérieur en faisant tourner à gauche "CLOSE" (Fig. 7), à l'aide de la clé Net 'N' Clean (n° 24).

5. MODIFIER LA SURFACE DE SORTIE

Enlever l'ensemble intérieur si celui-ci se trouve dans le corps de logement en mettant la clé en position "OPEN" vers la droite (n° 24) (Fig. 7). Appuyer sur la goupille de sécurité (n° 2) placée sur la partie supérieure du corps mobile (n° 5) à l'aide d'un objet en pointe, et en même temps faire tourner le couvercle sortie (n° 1) vers la position "OPEN" à gauche et tirer vers le haut (Fig. 4). Orienter le couvercle sortie un peu plus à gauche que la position désirée jusqu'au moment où l'on sent la pénétration de la baïonnette, appuyer sur la goupille de sécurité (n° 2) et faire tourner vers la droite jusqu'à la position "CLOSE". On doit entendre le claquement produit par la goupille de sécurité (n° 2). Remonter l'ensemble dans le corps de logement en faisant tourner vers la gauche jusqu'à la position "CLOSE" (Fig. 7).

6. ENTRETIEN

Si l'on pense ne pas utiliser la piscine durant une période prolongée, (hiver) il est recommandé de retirer les buses et placer le couvercle d'hivernage (n° 22) (Fig. 7).

7. DÉFAUTS DE FONCTIONNEMENT POSSIBLES

Si la buse ne s'élève pas ou ne redescend pas parce qu'elle est sale, retirer l'ensemble intérieur de la buse (procéder dans le sens inverse des opérations indiquées sur la Fig. 7) ainsi que le couvercle de sortie (n° 1) (Fig. 4), et bien nettoyer la partie intérieure du corps guide (n° 3).

8. AVERTISSEMENTS CONCERNANT LA SÉCURITÉ

- Il est recommandé de ne pas mettre en marche le NET 'N' CLEAN lorsqu'il y a des baigneurs dans la piscine.
- Les buses doivent être installées par des techniciens spécialisés.
- Certains éléments du produit fourni sont en plastique ABS, les produits chimiques peuvent donc l'endommager. Pour coller, veuillez utiliser exclusivement de colle de PVC, le fabricant ne sera en aucun cas tenu responsable de l'utilisation de tout autre produit utilisé comme adhésifs d'étanchéité, silicones, etc.

Importante: El manual de instrucciones que usted tiene en sus manos, contiene información fundamental acerca la instalación y la puesta en servicio. Por ello, es imprescindible que tanto el instalador como el usuario lean las instrucciones antes de pasar al montaje y la puesta en marcha.

Para conseguir un óptimo rendimiento de las BOQUILLAS NET 'N' CLEAN, es conveniente observar las instrucciones que se indican a continuación.

1. COMPRUEBE EL CONTENIDO:

En el interior de la caja encontrará lo siguiente:

- 12 boquillas (boquilla + tapa de protección* + tapa hibernación).
- 1 llave.
- 1 manual de instalación y mantenimiento

*Solamente boquillas 26985 y 26986

2. CARACTERÍSTICAS GENERALES

Las BOQUILLAS emergentes NET 'N' CLEAN es un sistema de limpieza integrada en el fondo de las piscinas que impulsan y distribuyen el agua mediante válvulas de distribución. Además de limpiar, se reducen los costes de productos químicos y de calefacción.

Las boquillas realizan vueltas sobre si mismas, girando 30° en cada impulsión.

Su instalación es muy fácil y rápida, ahorrando mucho tiempo en la instalación y nivelación de las tuberías del fondo de la piscina.

3. INSTALACIÓN

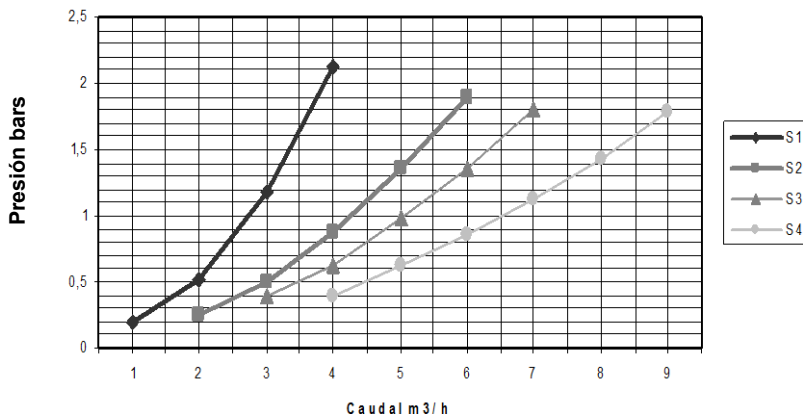
Las boquillas se instalarán repartidas en el fondo de la piscina teniendo en cuenta que el radio de acción de las boquillas variará según el caudal por boquilla y el tamaño de salida. (Fig. 1) Para cambiar la superficie de salida ver las indicaciones del punto 5. **CAMBIAR LA SUPERFICIE DE SALIDA** y la Fig. 4.

Salida	Combinación	Caudal x boquilla m ³ /h	Longitud de limpieza en m.	Superficie de salida mm ²
S1	B+D	2	0,50	50
S2	A+D	3	1,00	100
S3	B+C	4	1,50	150
S4	A+C	5	1,80	200

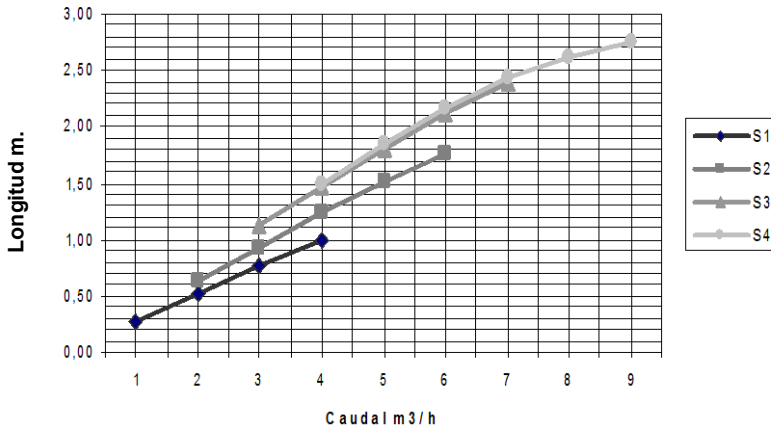
La combinación en **negrita** es la combinación con que se suministran las boquillas de serie.

Para escoger correctamente la bomba necesitamos saber la perdidas de carga de la instalación (boquillas, válvula distribuidora, tubos y accesorios) y la longitud de limpieza según caudal (ver gráficos adjuntos).

PERDIDA DE CARGA



RADIO DE ACCIÓN



Ejemplo. Si tenemos una piscina con 2 boquillas por ramal y queremos un radio de acción de 1,8m, una opción es dejar las salidas S4 y poner una bomba con un rendimiento de 5 m³/h * 2 boquillas = 10 m³/h a 1,3 bars (pérdida carga instalación).

Para el buen funcionamiento del sistema se aconseja que la suma de las superficies de salida de los distintos ramales sea semejante, evitando así oscilaciones bruscas de presión y caudal en la instalación.

En el caso que hubiera una escalera de acceso en la piscina, en los peldaños superiores es aconsejable poner la salida S1 de la boquilla para evitar que expulse agua fuera de la piscina.

Conexiones: tipo de tubo que debe haber en el final de la tubería para su conexión con la correspondiente boquilla.

CÓDIGO BOQUILLA	21209 (EUR) 34330 (USA)	26985	26986	28499 (EUR) 34540 (USA)	28500
TIPO PISCINA	PREFABRICADA	HORMIGÓN	HORMIGÓN	LINER	LINER
CONEXIÓN	Ø63 (EUR) 2" (USA)	Ø75 PN6 o tubo pasamuros 21248 (EUR) 23665 (USA)	Ø63 PN 6	Ø63 (EUR) 2" (USA)	Ø63
SISTEMA FIJACIÓN BRIDA				Tornillo autorroscante DIN 7981 4,8x19	Tornillo DIN 7985 M5x14 con inserto metálico

Boquilla 26985

Puede instalarse en un tubo pasamuros (nº 26) o en un tubo de Ø75 PN 6 . En ambos casos debe alinearse perpendicular al fondo permitiendo un error de ±4° con el sistema de rótula de la boquilla y dejando sobresalir el tubo para poder cortarlo una vez finalizado el fondo. En el tubo pasamuros (nº 26) está indicado la zona dónde se debe cortar (Fig. 2)

Colocar la tapa protección (nº 23) por el lado correspondiente en caso que hayamos instalado el tubo pasamuros (nº 26).

Después del hormigonado y la colocación del revestimiento de gresite recortar la tubería saliente a ras del fondo.

Poner abundante cola para PVC en la parte interior de la rótula y en la parte exterior del soporte cuerpo alojamiento (nº 13) (Fig. 3) para que las dos piezas de PVC queden bien sujetas y evitar el paso del agua por el interior de la rótula, seguidamente introducirlo en el tubo hasta obtener la alineación correcta.

Colocar la tapa de protección (nº 23) a presión en el cuerpo alojamiento (nº 13).

¡MUY IMPORTANTE ENCOLAR LA PARTE INTERIOR DE LA RÓTULA!

Boquilla 26986

Debe instalarse en un tubo de PVC Ø63 PN-6 **perpendicular** con el fondo de la piscina y sobresaliendo por encima del fondo acabado.

Después del hormigonado y la colocación del revestimiento de gresite recortar la tubería saliente a ras del fondo.

Entrar el cuerpo alojamiento (nº 14) impregnado de cola en el interior del tubo.

Poner a presión la tapa protección (nº 23)

Boquillas 28499 – 28500 – 34540 (Fig.6)

Una vez realizada la instalación de las tuberías se recomienda encolar la conexión incluida en la boquilla (nº 25) para poder encolar por el exterior de un tubo de Ø63 (EUR) o 2" (USA). En el caso de no utilizar la conexión hay que encolar la boquilla por el interior de un tubo de Ø63 PN-10. En ambos casos la boquilla debe nivelarse en el fondo de la piscina. Pegar la protección adhesiva en la boquilla.

Colocar la tapa protección (nº 23) por el lado correspondiente.

Después del hormigonado quitar la protección adhesiva, pegar la junta adhesiva y seguidamente instalar el Liner.

Poner la brida (nº 11) con los respectivos tornillos (nº 10).

Seguidamente cortar el liner que queda en el interior de la brida y colocar a presión el embellecedor (nº 9).

Boquilla 21209 – 34330 (Fig.5)

Una vez que se tenga claro como se distribuirán las boquillas en la piscina primero se debe realizar un agujero de Ø60mm en el fondo de la piscina.

Seguidamente colocar la junta (nº 20) y el cuerpo boquilla (nº 15) por la parte interior de la piscina y roscar por la parte exterior la tuerca del conjunto (nº 21). Comprobar que la junta no haya quedado arrugada.

Encolar la conexión (nº 25) con cola de PVC y completar la instalación con un tubo de Ø63.

Las boquillas 34330 se suministran con un manguito de enlace para tubería 2" norma americana.

El tapón nº 22 se puede utilizar para realizar la prueba de estanqueidad.

ATENCIÓN:

El Tubo Pasamuros (código 21248 - 23665) no se suministra con este producto.

No instalar las boquillas en un desnivel del fondo superior a 45°.

4. PUESTA EN MARCHA

Antes de colocar el conjunto interior poner en marcha el sistema para limpiar la suciedad que haya podido quedar en las tuberías.

Instalar el conjunto interior mediante un giro a la izquierda "CLOSE" (Fig. 7), con la llave Net 'N' Clean (nº 24)

5. CAMBIAR LA SUPERFICIE DE SALIDA

Sacar el conjunto interior del cuerpo alojamiento mediante un giro a la derecha "OPEN" con la llave (nº 24) (Fig. 7). Apretar el pasador de seguridad (nº 2) situado a la parte superior del cuerpo móvil (nº 5) con la ayuda de un objeto punzante, al mismo tiempo girar el tapón salida (nº 1) hacia la izquierda "OPEN" y estirar hacia arriba (Fig. 4). Orientar el tapón salida un poco a la izquierda de la posición deseada hasta notar la entrada de la bayoneta, apretar el pasador de seguridad (nº 2) y girar a derecha "CLOSE" hasta oír el ruido del pasador de seguridad al entrar en su alojamiento (nº 2).

Volver a montar el conjunto interior en el cuerpo alojamiento mediante un giro a izquierda "CLOSE" (Fig.7).

6. MANTENIMIENTO

Si no se va a utilizar la piscina durante un tiempo prolongado (invierno) es aconsejable sacar las boquillas y poner la tapa de hibernación (nº 22) (Fig. 7).

7. POSIBLES AVERÍAS

En caso que la boquilla no se eleva o viceversa por suciedad, sacar el conjunto interior de la boquilla (modo inverso a la Fig. 7) y también el tapón salida (nº 1) (Fig. 4), y limpiar bien la parte interior del cuerpo guía (nº 3).

8. ADVERTENCIAS DE SEGURIDAD

- Es recomendable poner en marcha el NET 'N' CLEAN cuando no haya bañistas en la piscina.
- Las boquillas deben ser instaladas por personal técnico especializado.
- El producto suministrado tiene componentes de plástico ABS y los productos químicos pueden dañarlo. Para encoladuras, utilizar solamente cola exclusiva de PVC, el fabricante en ningún caso se responsabiliza de la utilización de cualquier otro producto como adhesivos selladores, masillas, siliconas, etc.

IMPORTANTE: Il manuale d'istruzioni in suo possesso contiene informazioni fondamentali sulle misure di sicurezza da adottare per l'installazione e la messa in servizio. Per ciò è imprescindibile che sia l'installatore che l'utente leggano le istruzioni prima di iniziare il montaggio e la messa in servizio.

Conservi questo manuale per poter consultare in futuro in merito al funzionamento di questo apparecchio.

Per ottenere un ottimo rendimento delle BOCCHETTE NET 'N' CLEAN, è conveniente seguire le seguenti istruzioni.

1. VERIFICHI IL CONTENUTO:

All'interno della scatola troverà il seguente materiale:

- 12 sacchetti (bocchetta + copertura di protezione + copertura svernamento).
- 1 chiave.
- 1 manuale di installazione e manutenzione.

*Solamente bocchette 26985 y 26986

2. CARATTERISTICHE GENERALI

Le BOCCHETTE emergenti NET 'N' CLEAN sono un sistema di pulizia incorporato nel fondo delle piscine di cemento che spinge e distribuisce l'acqua per mezzo di valvole di distribuzione. Oltre alla pulizia, si riducono i costi relativi all'uso di prodotti chimici e di riscaldamento.

Le bocchette girano su sé stesse, effettuando un giro di 30° per ogni impulso.

Facile e rapida da installare, consente un notevole risparmio di tempo nelle operazioni d'installazione e livellamento delle tubature presenti sul fondo della piscina.

3. INSTALLAZIONE

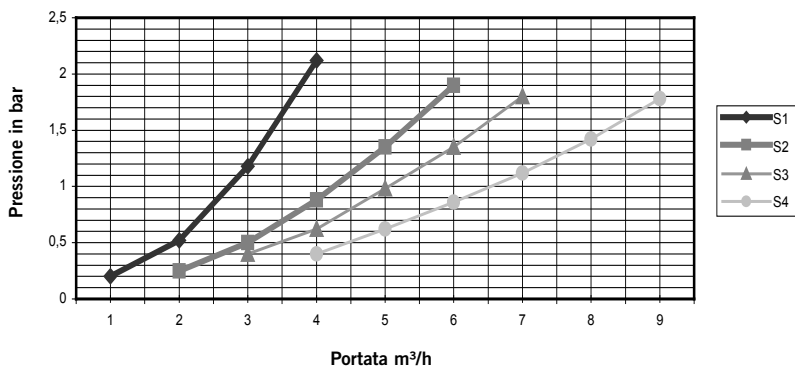
Le bocchette dovranno essere installate in maniera tale da distribuirle sul fondo della piscina, tenendo in considerazione che il raggio d'azione delle bocchette varierà in funzione della portata per ogni bocchetta e della dimensione dell'uscita. (Fig. 1) Per cambiare la superficie di uscita, vedi le indicazioni riportate al punto 5. **CAMBIARE LA SUPERFICIE DI USCITA** e la Fig. 4.

Uscita	Combinazione	Portata x bocchetta m ³ /h	Lunghezza di pulizia in m.	Superficie di uscita mm ²
S1	B+D	2	0,50	50
S2	A+D	3	1,00	100
S3	B+C	4	1,50	150
S4	A+C	5	1,80	200

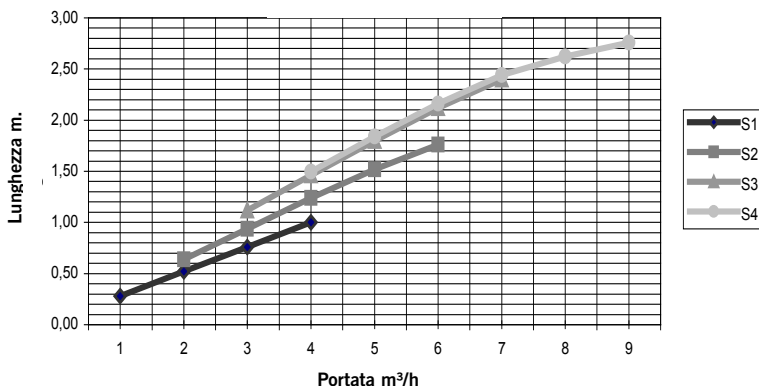
La combinazione in **grassetto** è la combinazione con cui vengono fornite le bocchette di serie.

Per scegliere la pompa in maniera corretta si renderà necessario conoscere le perdite di carico dell'installazione (bocchette, valvola di distribuzione, tubature e accessori) e la lunghezza di pulizia in funzione della portata (vedi grafici allegati).

PERDITA DI CARICO



RAGGIO D'AZIONE



Esempio. Se abbiamo una piscina con 2 bocchette per canale e vogliamo un raggio d'azione di 1,8 m, una possibilità è lasciare le uscite S4 e mettere una pompa con un rendimento di $5 \text{ m}^3/\text{h} * 2 \text{ bocchette} = 10 \text{ m}^3/\text{h}$ a 1,3 bar (perdita carico installazione).

Per il buon funzionamento del sistema, si consiglia che la somma delle superfici di uscita dei vari canali sia simile, in maniera tale da evitare delle brusche oscillazioni di pressione e di portata nella installazione.

Nel caso in cui vi fosse una scaletta di accesso nella piscina, negli scalini superiori è raccomandabile mettere l'uscita S1 della bocchetta onde evitare che getti l'acqua fuori dalla piscina.

Connessioni: tipo di tubo che vi deve essere alla fine della tubatura per essere connesso con la corrispondente bocchetta.

CODICE BOCCETTA	21209 (EUR) 34330 (USA)	26985	26986	28499 (EUR) 34540 (USA)	28500
TIPO PISCINA	PREFABBRICATA	HORMIGÓN	HORMIGÓN	LINER	LINER
CONNESSIONE	Ø63 (EUR) 2" (USA)	Ø75 PN6 o tubo passamuri 21248 (EUR) 23665 (USA)	Ø63 PN 6	Ø63 (EUR) 2" (USA)	Ø63
SISTEMA FISSAGGIO A FLANGIA				Vite autofilettante DIN 7981 4,8x19	Vite DIN 7985 M5x14 con inserto metallico

Bocchetta 26985

Si può installare in un tubo passamuri (n° 26) o in un tubo di Ø 75 PN 6 . In entrambi i casi, si renderà necessario allinearli in perpendicolare al fondo, con una tolleranza di errore di $\pm 4^\circ$ con il sistema di rotula della bocchetta e lasciando sporgere il tubo per poterlo tagliare una volta terminato il fondo. Nel tubo passamuri (n° 26) è indicata la zona dove si deve tagliare (Fig. 2)

Collocare il coperchio di protezione (n° 23) nel lato corrispondente nel caso in cui sia stato installato il tubo passamuri (n° 26).

Dopo la gittata di cemento e la collocazione del rivestimento di gresite, ritagliare la tubatura sporgente a filo del fondo. Mettere abbondante colla per PVC nella parte interna della rotula e nella parte esterna del supporto del corpo di alloggiamento (n° 13) (Fig. 3) affinché i due pezzi di PVC rimangano ben fermi ed evitare il passaggio dell'acqua all'interno della rotula, in seguito introdurlo nel tubo fino ad ottenere l'allineamento corretto.

Collocare il coperchio di protezione (n° 23) a pressione nel corpo di alloggiamento (n° 13).

MOLTO IMPORTANTE, INCOLLARE LA PARTE INTERNA DELL'ARTICOLAZIONE!

Bocchetta 26986

Si deve installare in un tubo di PVC Ø 63 PN-6 **perpendicolare** con il fondo della piscina e sporgendo al di sopra del fondo finito.

Dopo la gittata di cemento e la collocazione del rivestimento di gresite, ritagliare la tubatura sporgente a filo del fondo.

Fare entrare il corpo di alloggiamento (n° 14) impregnato di colla all'interno del tubo.

Installare a pressione il coperchio di protezione (n° 23)

Bocchetta 28499 – 28500 – 34540 (Fig. 6)

Una volta realizzata l'installazione delle tubature, si consiglia d'incollare la connessione inclusa nell'erogatore (n° 25) per poter incollare dalla parte esterna di un tubo da Ø 63 (EUR) o 2" (USA). Nel caso in cui non si utilizzi la connessione, si renderà necessario incollare l'erogatore dall'interno di un tubo da Ø 63 PN-10. In entrambi i casi, l'erogatore deve essere livellato nel fondo della piscina.

Attaccare la protezione adesiva nell'erogatore.

Collocare il coperchio di protezione (n° 23) sul lato corrispondente.

Dopo la gittata di cemento, togliere la protezione adesiva, aderire la giunta adesiva e in seguito installare il Liner.

Mettere la flangia (n° 11) con le rispettive viti (n° 10).

In seguito tagliare il liner che rimane all'interno della flangia e collocare a pressione l'elemento di abbellimento (n° 9).

Le bocchette 34540 vengono fornite con un manicotto di allaccio per tubatura 2" norma americana.

Bocchetta 21209 - 34330 (Fig. 5)

Una volta che sia chiaro come si vogliono distribuire le bocchette nella piscina, in primo luogo si dovrà realizzare un foro di Ø 60 mm nel fondo della piscina.

In seguito, collocare la giunta (n° 20) e il corpo bocchetta (n° 15) dalla parte interna della piscina e avvitare dalla parte esterna il dado dell'insieme (n° 21). Controllare che la giunta non sia rimasta arrugata.

Incollare la connessione (n° 25) con colla per PVC e completare l'installazione con un tubo da Ø 63.

Le bocchette 34330 vengono fornite con un manicotto di allaccio per tubatura 2" norma americana.

Il tappo n° 22 si può utilizzare per effettuare la prova di tenuta stagna.

ATTENZIONE:

Il tubo passamuri (codice 21248 – 23665) non viene fornito con questo prodotto.

Non installare la bocchetta in un dislivello del fondo superiore a 45°.

4. MESSA IN MOTO

Prima di collocare l'insieme interno, mettere in marcia il sistema al fine di pulire la sporcizia che sia potuta rimanere nelle tubature.

Installare l'insieme interno con un giro verso sinistra "CLOSE" (Fig. 7), con la chiave Net 'N' Clean (n° 24)

5. CAMBIARE LA SUPERFICIE DI USCITA

Togliere il gruppo interno se si trova nel corpo alloggiamento, girando con la chiave **verso destra** "OPEN" (n° 24) (Fig. 7). Stringere il perno di sicurezza (n° 2) situato nella parte superiore del corpo mobile (n° 5), con l'aiuto di un oggetto appuntito, contemporaneamente girare il tappo di uscita (n° 1) verso sinistra "OPEN" e tirare verso l'alto (Fig. 4). Orientare il tappo di uscita leggermente a sinistra della posizione desiderata, fino a quando si nota l'entrata della baionetta. Stringere il perno di sicurezza (n° 2) e girare verso destra "CLOSE" fino a quando si percepisce il rumore provocato dal perno di sicurezza (n° 2). Montare nuovamente il gruppo interno nel corpo alloggiamento con un giro verso sinistra "CLOSE" (Fig. 7).

6. MANUTENZIONE

Se durante un periodo prolungato non si utilizzerà la piscina (inverno), è consigliabile togliere le bocchette e collocare la copertura di svernamento (n° 22) (Fig. 7).

7. GUASTI POSSIBILI

Nel caso che la bocchetta non si elevasse, o viceversa, a causa della sporcizia accumulata, togliere il gruppo interno della bocchetta (procedimento inverso a quello della Fig. 7) ed anche il tappo di uscita (n° 1) (Fig. 4) e, pulire bene la parte interna del corpo guida (n° 3).

8. AVVERTENZE RELATIVE ALLA SICUREZZA

- È raccomandabile avviare il NET 'N' CLEAN quando non ci sono bagnanti nella piscina.
- Le bocchette dovranno essere installate da personale tecnico specializzato.
- Alcuni dei componenti del prodotto fornito sono in plastica ABS, per cui i prodotti chimici possono danneggiarlo. Per eseguire lavori di incollaggio utilizzare esclusivamente colla per PVC. Il produttore non assume alcuna responsabilità in caso di utilizzo di qualsiasi altro prodotto, come ad es. adesivi sigillanti, stucchi, siliconi, ecc.

DEUTSCH

WICHTIG: Das Handbuch mit den Betriebsanleitungen, das Sie in Händen halten, enthält wichtige Information über die anzuwendenden Sicherheitsmaßnahmen für die Installation und Inbetriebnahme. Es ist daher unerlässlich, daß die Anweisungen vom Installateur und vom Benutzer vor der Montage und Inbetriebnahme aufmerksam durchgelesen werden.

Um die beste Leistung der DÜSEN NET 'N' CLEAN zu erzielen, ist es ratsam, die nachfolgenden Anweisungen zu berücksichtigen.

1. ÜBERPRÜFEN SIE DEN INHALT:

Der Karton hat folgenden Inhalt:

- 12 Tüten (Düse + Schutzdeckel+ Überwinterungsdeckel).
- 1 Schraubenschlüssel.
- 1 Einbau- und betriebsanleitung

*Nur Düsen 26985 und 26986

2. ALLGEMEINE CHARAKTERISTIKEN

Die eintauchbaren DÜSEN NET 'N' CLEAN sind ein integriertes Reinigungssystem für die Reinigung des Bodens von Betonswimmingpools. Die Düsen spritzen das Wasser ein und verteilen es mittels Verteilerventile. Abgesehen von der Reinigung wird ebenfalls eine Reduzierung der Kosten für chemische Produkte und die Heizung erzielt.

Die Düsen drehen sich über sich selbst, sie drehen sich bei jedem Stoß um 30°.

Die Montage ist sehr einfach und schnell, da viel Zeit bei der Montage und Nivellieren der Rohrleitungen am Boden des Schwimmbeckens gespart wird.

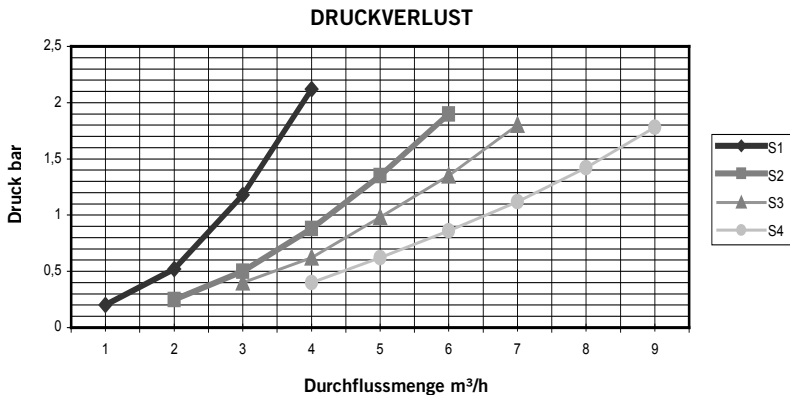
3. INSTALLATION

Die Düsen werden über den Beckenboden verteilt installiert, wobei man beachten muss, dass der Aktionsradius der Düsen je nach Durchflussmenge pro Düse und der Größe des Auslasses variiert. Abb. 1) Zum Wechseln der Oberfläche des Auslasses lesen Sie die Anleitungen im Punkt 5: **OBERFLÄCHE AUSLASS WECHSELN** und sehen Sie sich Abb. 4 an.

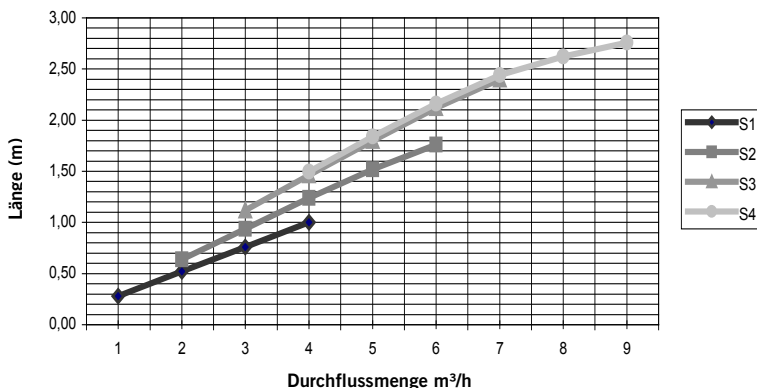
Auslass	Kombination	Durchflussmenge x Düse m ³ /h	Länge der Reinigung in m.	Oberfläche am Auslass mm ²
S1	B+D	2	0,50	50
S2	A+D	3	1,00	100
S3	B+C	4	1,50	150
S4	A+C	5	1,80	200

Die Kombination im **Fettdruck** ist die Kombination, mit der die Standarddüsen geliefert werden.

Um die notwendige Pumpe korrekt auszuwählen, muss man den gesamten Druckverlust der Installation (Düsen, Wegeventil, Rohre und Zubehör) und die Länge der Reinigung je nach Durchflussmenge (siehe Zeichnung anbei) kennen.



AKTIONSRADIUS



Beispiel Wenn Sie bei einem Swimmingpool mit 2 Düsen pro Abzweigung einen Aktionsradius von 1,8 m wünschen, gibt es zu einem die Möglichkeit, die Auslässe S4 zu lassen und eine Pumpe mit einer Leistung von $5 \text{ m}^3/\text{h} * 2 \text{ Düsen} = 10 \text{ m}^3/\text{h}$ bei 1,3 bars (Druckverlust der Anlage) zu installieren.

Damit das System gut funktioniert wird empfohlen, dass die Summe der Oberflächen der Auslässe der verschiedenen Abzweigungen ähnlich sein sollte, so dass starke Schwankungen beim Druck und der Durchflussmenge in der Anlage vermieden werden.

Falls es eine Treppe in den Swimmingpool gibt, wird empfohlen, in den oberen Stufen einen Auslass S1 der Düse zu installieren, um zu vermeiden, das Wasser aus dem Swimmingpool heraus gespritzt wird.

Anschlüsse: Art des Rohrs, das es am Ende einer Rohrleitung für den Anschluss an die entsprechende Düse geben sollte.

CODE DÜSE	21209 (EUR) 34330 (USA)	26985	26986	28499 (EUR) 34540 (USA)	28500
SWIMMINGPOOL TYP	FERTIGBECKEN	HORMIGÓN	HORMIGÓN	LINER	LINER
ANSCHLUSS	Ø63 (EUR) 2" (USA)	Ø75 PN 6 o Unterspannungsdurchführung 21248 (EUR) 23665 (USA)	Ø63 PN 6	Ø63 (EUR) 2" (USA)	Ø63
BEFESTIGUNGSSYSTEM FLANSCH				Schraube mit selbstschneidendem Gewinde DIN 7981 4,8x19	Schraube DIN 7985 M5x14 mit Metalleinsatz

Düse 26985

Sie können eine Mauerdurchführung (Nr. 26) oder ein Rohr mit Ø75 PN 6 montieren. In beiden Fällen muss das Rohr senkrecht zum Boden verlegt werden, wobei eine Abweichung von $\pm 4^\circ$ zum Gelenksystem der Düse zulässig ist. Lassen Sie das Rohr herausstehen, damit Sie es abschneiden können, sobald der Boden fertig ist. An der Mauerdurchführung (Nr. 26) ist der Bereich, an dem geschnitten werden soll, angegeben. (Abb. 2)

Bringen Sie den Schutzdeckel (Nr. 23) auf der entsprechenden Seite an, falls Sie die Mauerdurchführung (Nr. 26) montiert haben.

Nach dem Betonieren und Anbringen der entsprechenden Verkleidung mit Steingut schneiden Sie die Rohre, die aus dem Boden stehen, ab.

Genügend PVC-Kleber innen auf dem Gelenk und außen auf der Halterung des Aufnahmekörpers anbringen (Nr. 13) (Abb. 3), damit die beiden Teile aus PVC gut befestigt werden und kein Wasser in das Innere des Gelenks gelangen kann. Führen Sie dann das Rohr ein, bis es korrekt ausgerichtet ist.

Den Schutzdeckel (Nr. 23) mit Druck auf dem Aufnahmekörper (Nr. 13) anbringen.

ES IST SEHR WICHTIG, DASS DAS KUGELNENK INNEN KLEBER ERHÄLT!

Düse 26986

Es sollte in einem PVC-Rohr Ø63 PN-6 **senkrecht** zum Boden des Swimmingpools montiert werden, so dass es aus dem fertigen Boden herausragt.

Nach dem Betonieren und Anbringen der entsprechenden Verkleidung mit Steingut schneiden Sie die Rohre, die aus dem Boden stehen, ab.

Den Aufnahmekörper (Nr. 14) mit Leim getränkt in das Innere des Rohrs einführen.

Den Schutzdeckel (Nr. 23) mit Druck anbringen.

Düse 28499 – 28500 - 34540 (Abb. 6)

Sobald geklärt ist, wie die Düsen im Schwimmbecken verteilt werden sollen, muss zunächst ein Loch mit einem Durchmesser von 60mm im Boden des Schwimmbeckens gebohrt werden.

Bringen Sie dann die Dichtung (Nr. 20) und den Körper der Düse (Nr. 15) von innen im Becken an und schrauben Sie am äußeren Teil die Schraubmutter des Sets (Nr. 21) auf. Überprüfen Sie, dass die Dichtung keine Falten hat.

Den Anschluss (Nr. 25) mit PVC-Kleber verleimen und die Installation mit einem Rohr mit Ø63 vervollständigen. Die Düsen 34540 werden mit einem Verbindungsschlauch für die Rohrleitungen 2" amerikanischer Normung geliefert.

Der Deckel Nr. 22 kann benutzt werden, um die Dichtigkeit zu überprüfen.

Den Schutzdeckel (Nr. 23) auf der entsprechenden Seite anbringen.

Nach dem Betonieren den Schutzaufkleber abziehen, die Klebedichtung anleimen und dann den Liner montieren.

Den Flansch (Nr. 11) mit den entsprechenden Schrauben (Nr. 10) anbringen.

Anschließend den Liner, der noch im Flansch bleibt, abschneiden und den Zierdeckel (Nr. 9) mit Druck anbringen. Die Düsen 34540 werden mit einem Verbindungsschlauch für die Rohrleitungen 2" amerikanischer Normung geliefert.

Der Deckel Nr. 22 kann benutzt werden, um die Dichtigkeit zu überprüfen.

Die Düsen 34330 werden mit einem Verbindungsschlauch für die Rohrleitungen 2" amerikanischer Normung geliefert.

Der Deckel Nr. 22 kann benutzt werden, um die Dichtigkeit zu überprüfen.

ACHTUNG:

Die Unterspannungsdurchführung (21248 – 23665) wurde mit diesem Produkt nicht mitgeliefert.

Bei einer Neigung des Bodens von mehr als 45° darf die Düse nicht mit dem Gegengewicht installiert werden.

4. INBETRIEBNAHME

Bevor Sie die innere Gruppe montieren, lassen Sie das System laufen, um den Schmutz zu entfernen, der sich in den Rohren abgelagert haben kann.

Die innere Gruppe mittels einer Drehung nach links "CLOSE" (Abb. 7) mit dem Schlüssel Net 'N' Clean (Nr. 24) montieren.

5. DIE OBERFLÄCHE DES AUSLASSES ÄNDERN

Falls sich das Innenteil im Aufnahmekörper befindet, wird es durch eine Rechtsdrehung "OPEN" mit dem Schlüssel (Nr. 24) (Abb. 7) herausgenommen. Der Sicherheitsschieber (Nr. 2), der sich am oberen Teil der beweglichen Körpers (Nr. 5) befindet, wird mit Hilfe eines spitzen Gegenstandes angedrückt, wobei gleichzeitig der Austrittsdeckel (Nr. 1) nach links gedreht "OPEN" und nach oben gezogen wird (Abb. 4). Der Austrittsdeckel wird ein bißchen in die gewünschte Lage gerichtet, bis bemerkt wird, daß das Bajonett eindringt. Der Sicherheitsriegel wird angedrückt und nach rechts gedreht "CLOSE", bis das Geräusch des Sicherheitsriegels gehört wird (Nr. 2). Der Innenteil wird wieder durch eine Linksdrehung "CLOSE" in den Aufnahmekörper eingesetzt. (Abb. 7).

6. WARTUNG

Wenn der Swimmingpool während eines längeren Zeitraums (Winter) nicht benutzt wird, ist es ratsam, die Düsen herauszunehmen und den Überwinterungsdeckel (Nr. 22) aufzusetzen (Abb. 7).

7. MÖGLICHE SCHÄDEN

Falls sich die Düse durch Schmutz nicht hochstellt oder wieder herabsenkt, muß das Innenteil der Düse (In umgekehrter Reihenfolge als in der Abb. 7 angegeben) und auch der Austrittsdeckel (Nr. 1) herausgenommen (Abb. 4) und das Innenteil des Führungskörpers (Nr. 3) gut gesäubert werden.

8. SICHERHEITSHINWEISE

- Es empfiehlt sich, den NET 'N' CLEAN anzuschalten, wenn niemand den Swimmingpool benutzt.
- Die Düsen dürfen nur von qualifiziertem Fachpersonal installiert werden.
- Das gelieferte Produkt enthält ABS-Kunststoffkomponenten und kann durch Chemikalien geschädigt werden. Für Verklebungen darf nur spezieller PVC-Kleber verwendet werden; der Hersteller haftet unter keinen Umständen für die Verwendung jeglicher anderen Produkte wie Abdichtungskleber, Kitt, Silikon, usw.

IMPORTANTE: O manual de instruções que você tem nas mãos contém informação fundamental sobre as medidas de segurança a tomar ao realizar a instalação e a colocação em funcionamento. Por isso, é imprescindível que tanto o instalador como o utilizador leiam as instruções antes de realizar a montagem e a colocação em funcionamento. Guarde este manual para futuras consultas sobre o funcionamento deste aparelho.

Para conseguir um óptimo rendimento das BOQUILHAS NET 'N' CLEAN, é conveniente observar as instruções que se indicam abaixo.

1. VERIFIQUE O CONTEÚDO DA EMBALAGEM:

No interior da caixa encontrará o seguinte:

- 12 bolsas (boquilha + tampa de protecção + tampa inverno)
- 1 chave.
- 1 Manual de instruções e manutenção.

*Somente bocas 26985 e 26986

2. CARACTERÍSTICAS GERAIS

As BOQUILHAS emergentes NET 'N' CLEAN é um sistema de limpeza integrada no fundo das piscinas de betão que impulsionam e distribuem a água mediante válvulas de distribuição. Além de limpar, reduzem os custos dos produtos químicos e de aquecimento.

As bocas dão voltas sobre si mesmas, rodando 30° em cada impulsão.

A sua instalação é muito fácil e rápida, poupando muito tempo na instalação e no nivelamento das tubagens do fundo da piscina.

3. INSTALAÇÃO

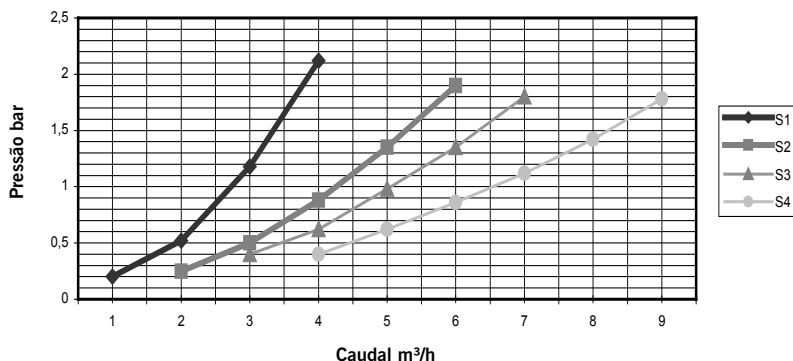
As bocas devem ser instaladas distribuídas no fundo da piscina, tendo-se em conta que o raio de acção das bocas variará em função do caudal de cada boca e do tamanho da saída. (Fig. 1) Para alterar a superfície de saída, ver as indicações do ponto 5. **ALTERAR A SUPERFÍCIE DE SAÍDA** e a Fig. 4.

Saída	Combinação	Caudal x boca m ³ /h	Comprimento de limpeza em m	Superfície de saída mm ²
S1	B+D	2	0,50	50
S2	A+D	3	1,00	100
S3	B+C	4	1,50	150
S4	A+C	5	1,80	200

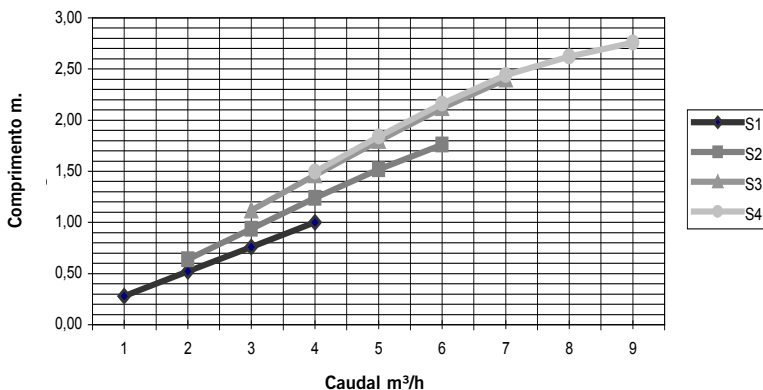
A combinação em **negrito** é a combinação em que as bocas são fornecidas de série.

Para escolher correctamente a bomba, deverá conhecer as perdas de carga da instalação (bocas, válvula distribuidora, tubos e acessórios) e o comprimento de limpeza em função do caudal (ver gráficos em anexo).

PERDA DE CARGA



RAIO DE ACÇÃO



Exemplo. Se dispõe de uma piscina com 2 bocas por ramal e deseja um raio de acção de 1,8 m, uma opção é deixar as saídas S4 e instalar uma bomba com um rendimento de 5 m³/h * 2 bocas = 10 m³/h a 1,3 bar (perda carga instalação). Para o correcto funcionamento do sistema, recomendamos que a soma das superfícies de saída dos diferentes ramais seja semelhante, evitando assim oscilações bruscas de pressão e caudal na instalação.

Se a piscina dispôr de uma escada de acesso, recomendamos colocar a saída S1 da boca nos degraus superiores para evitar que a água seja expelida para fora da piscina.

Ligações: tipo de tubo que deve existir no final da tubagem para a ligação à boca correspondente.

CÓDIGO BOQUILLA	21209 (EUR) 34330 (USA)	26985	26986	28499 (EUR) 34540 (USA)	28500
TIPO PISCINA	PRE-FABRICADA	HORMIGÓN	HORMIGÓN	LINER	LINER
LIGAÇÃO	Ø63 (EUR) 2" (USA)	Ø75 PN6 o tubo passa-muros 21248 (EUR) 23665 (USA)	Ø63 PN 6	Ø63 (EUR) 2" (USA)	Ø63
SISTEMA FIXAÇÃO FLANGE				Parafuso auto- roscante DIN 7981 4,8x19	Parafuso DIN 7985 M5x14 com encaixe metálico

Boquilha 26985

Pode ser instalada num tubo passa-muros (nº 26) ou num tubo de Ø75 PN 6. Em ambos os casos deve ser alinhada perpendicularmente ao fundo, permitindo um erro de ±4° com o sistema de rótula da boca e deixando sobressair o tubo para poder cortá-lo depois de concluir o fundo. No tubo passa-muros (nº 26) está indicada a zona por onde se deve cortar (Fig. 2)

Coloque a tampa de protecção (nº 23) pelo lado correspondente, no caso de ter instalado o tubo passa-muros (nº 26).

Depois de betonar e colocar o revestimento de gresite, recorte a tubagem saliente rente ao fundo da piscina.

Aplique uma quantidade generosa de cola para PVC na parte interior da rótula e na parte exterior do suporte corpo alojamento (nº 13) (Fig. 3) para que as duas peças de PVC fiquem bem coladas e também para evitar a passagem da água pelo interior da rótula. Seguidamente, introduza o conjunto no tubo até obter o alinhamento correcto.

Coloque a tampa de protecção (nº 23) sob pressão no corpo alojamento (nº 13).

É MUITO IMPORTANTE COLAR A PARTE INTERIOR DA RÓTULA!

Boquilha 26986

Deve ser instalada num tubo de PVC Ø63 PN-6 **perpendicular** ao fundo da piscina, sobressaindo por cima do fundo acabado.

Depois de betonar e colocar o revestimento de gresite, recorte a tubagem saliente rente ao fundo.

Introduza o corpo alojamento (nº 14) impregnado de cola no interior do tubo.

Coloque a tampa de protecção sob pressão (nº 23)

Boquilha 28499 – 28500 - 34540 (Fig. 6)

Uma vez realizada a instalação das tubagens, é recomendável aplicar cola na ligação incluída na boca (nº 25) para poder colar pelo exterior de um tubo de Ø63 (EUR) ou 2" (USA). No caso de não utilizar a ligação, deve-se colar a boca pelo interior de um tubo de Ø63 PN-10. Em ambos os casos a boca deve ser nivelada no fundo da piscina.

Coloque a protecção adesiva na boca.

Coloque a tampa de protecção (nº 23) pelo lado correspondente.

Depois de betonar, retire a protecção adesiva, cole a junta adesiva e seguidamente instale o Liner.

Coloque o flange (nº 11) com os respectivos parafusos (nº 10).

Seguidamente, corte os restos de liner existentes no interior do flange e coloque o friso (nº 9) sob pressão.

As bocas 34540 são fornecidas com uma união para tubos de 2" norma americana.

Boquilha 21209 – 34330 (Fig. 5)

Depois de determinar a distribuição das bocas na piscina, faça em primeiro lugar um furo de Ø60 mm no fundo da piscina.

Seguidamente, coloque a junta (nº 20) e o corpo boca (nº 15) pela parte interior da piscina e enrosque a porca do conjunto (nº 21) (Fig. 6) pela parte exterior. Assegure-se de que a junta não tenha ficado enrugada.

Cole a ligação (nº 25) com cola de PVC e complete a instalação com um tubo de Ø63.

As bocas 34330 são fornecidas com uma união para tubos 2" norma americana.

A tampa nº 22 pode ser utilizada para realizar o teste de estanqueidade.

ATENÇÃO:

O tubo passa-muros (codigo 21248 – 23665) não é fornecido com este produto.

Não instale a boquilha num fundo com desnível superior a 45°.

4. COLOCAÇÃO EM FUNCIONAMENTO

Antes de colocar o conjunto interior, ligue o sistema para limpar os restos de sujidade existentes no interior da tubagem.

Instale o conjunto interior rodando-o para a esquerda "CLOSE" (Fig. 7) com a chave Net 'N' Clean (nº 24)

5. ALTERAR A SUPERFÍCIE DE SAÍDA

Retire o conjunto interior, se o mesmo se encontrar no corpo alojamento, realizando um giro para a direita "OPEN" com a chave (nº 24) (Fig. 7). Aperte o passador de segurança (nº 2) situado na parte superior do corpo móvel (nº 5), com a ajuda de um objecto pontiagudo, gire ao mesmo tempo o tampão saída (nº 1) para a esquerda "OPEN" e puxe-o para cima (Fig. 4). Situe o tampão saída um pouco para a esquerda da posição desejada até sentir a entrada da baioneta, aperte o passador de segurança (nº 2) e gire o tampão para a direita "CLOSE" até ouvir o ruído do passador de segurança (nº 2). Monte novamente o conjunto interior no corpo alojamento mediante um giro para a esquerda "CLOSE" (Fig. 7).

6. MANUTENÇÃO

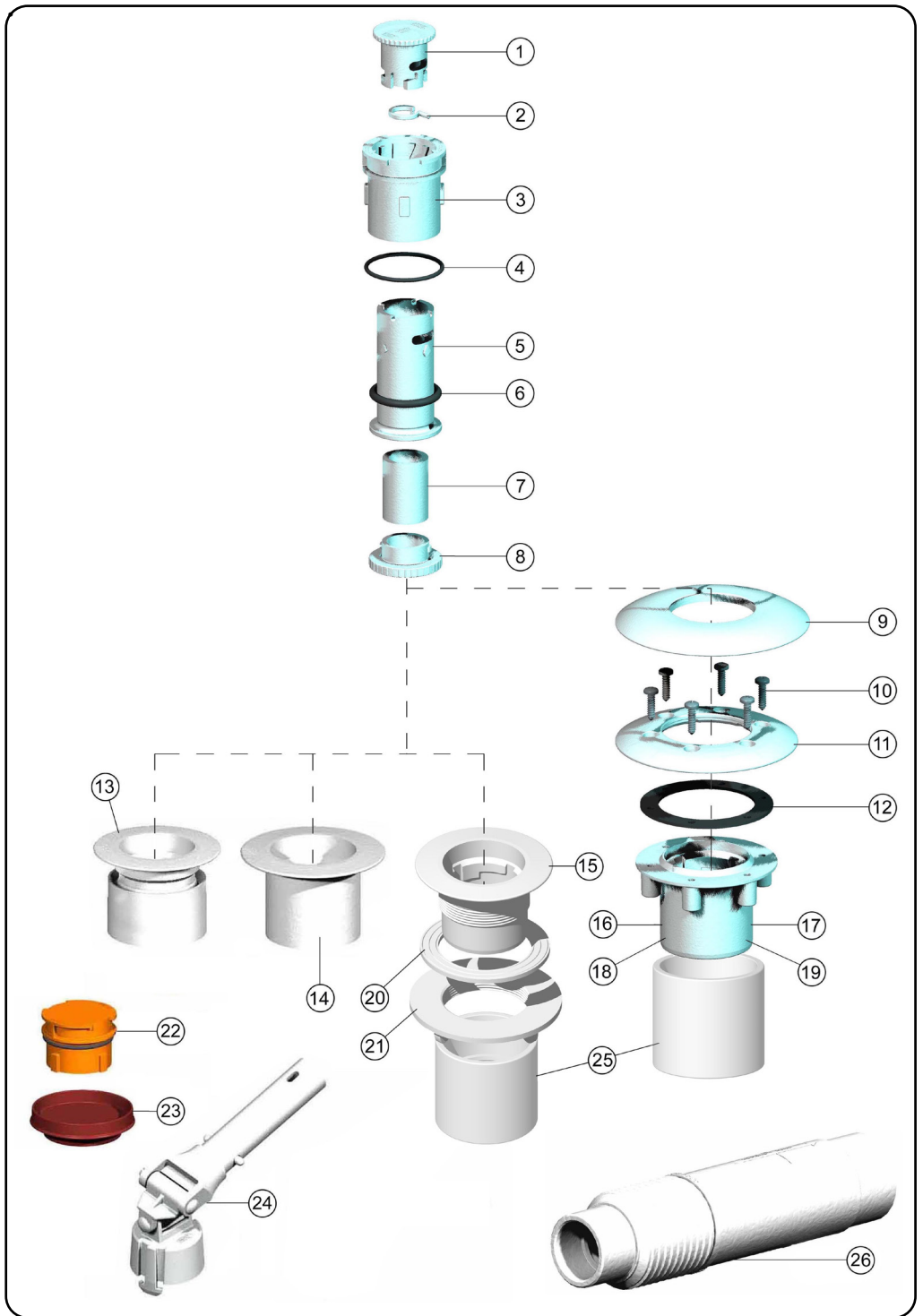
Se a piscina não for utilizada durante um período de tempo prolongado (inverno), é aconselhável retirar as boquilhas e colocar a tampa de inverno (nº 22) (Fig. 7).

7. POSSÍVEIS AVARIAS

Se a boquilha não subir ou não descer devido à sujidade, retire o conjunto interior da boquilha (modo inverso à Fig. 7) e também o tampão saída (nº 1) (Fig. 4), e limpe bem a parte interior do corpo guia (nº 3).

8. ADVERTÊNCIAS DE SEGURANÇA

- É recomendável que se ligue o NET 'N' CLEAN quando não haja banhistas na piscina.
- As bocas devem ser instaladas por pessoal técnico especializado.
- O produto fornecido tem componentes de plástico ABS, pelo que os produtos químicos podem danificá-lo. Para colagens, utilize apenas cola exclusivamente de PVC. O fabricante não se responsabilizará em caso algum pela utilização de quaisquer outros produtos, tais como colas vedantes, betumes, silicones, etc.



ENGLISH

N°	CODE	DESCRIPTION	26985	26986	21209	28499	28500	34330	34540	C
1	26985R0004	Outlet plug	X	X	X	X	X	X	X	1
2	19806R0012	Safety pin	X	X	X	X	X	X	X	1
3	19806R0003	Guide body	X	X	X	X	X	X	X	1
4	7230457026	O-ring	X	X	X	X	X	X	X	1
5	26985R0003	Moveable body	X	X	X	X	X	X	X	1
6	7230320050	O-ring 32 x 5	X	X	X	X	X	X	X	1
7	19806R0100	Plasticised counterweight	X	X	X	X	X	X	X	1
8	19806R0006	Counterweight plug	X	X	X	X	X	X	X	1
9	21073R0003	Decorative ring				X	X		X	1
10	7011448019	Screw DIN 7981 4,8x19				X			X	6
10	00330R0002	Screw DIN 7985 M5x14					X			6
11	21073R0002	Housing				X	X		X	1
12	21073R0004	Adhesive joint				X	X		X	2
13	26985R0100	Housing body with ball	X							1
14	19808R0001	Housing body		X						1
15	21209R0001	Housing body 2"			X			X		1
16	21073R0001	Housing body PN6								1
17	27707R0001	Housing body with injert PN6								1
18	28499R0001	Housing body PN10				X			X	1
19	28500R0001	Housing body with injert PN10					X			1
20	00334R0001	Butt joint			X			X		1
21	00329R0002	Nut 2"			X			X		1
22	26985R0300	Long-term storage cover	X	X	X	X	X	X	X	1
23	19806R0008	Protection cover	X	X						1
24	19806R0200	Net 'N' Clean spanner	X	X	X	X	X	X	X	1
25	21209R0003	Ø63 PN10 connection			X	X	X			1
25	34330R0001	Ø63 PN10 - 2" USA connection						X	X	1
26	21248 (EUR) 23665 (USA)	Wall connection tube	*							1

* Optional

FRANÇAIS

N°	CODE	DESCRIPTION	26985	26986	21209	28499	28500	34330	34540	CANT
1	26985R0004	Couvercle sortie	X	X	X	X	X	X	X	1
2	19806R0012	Goupille de sécurité	X	X	X	X	X	X	X	1
3	19806R0003	Corps guide	X	X	X	X	X	X	X	1
4	7230457026	Joint torique	X	X	X	X	X	X	X	1
5	26985R0003	Corps mobile	X	X	X	X	X	X	X	1
6	7230320050	Joint torique 32x5	X	X	X	X	X	X	X	1
7	19806R0100	Contrepoids plastifié	X	X	X	X	X	X	X	1
8	19806R0006	Couvercle du contrepoids	X	X	X	X	X	X	X	1
9	21073R0003	Anneau enjoliveur				X	X		X	1
10	7011448019	Vis DIN 7981 4,8x19				X			X	6
10	00330R0002	Vis DIN 7985 M5x14					X			6
11	21073R0002	Bride				X	X		X	1
12	21073R0004	Joint adhesif				X	X		X	2
13	26985R0100	Corps logement avec boule	X							1
14	19808R0001	Corps logement		X						1
15	21209R0001	Corps logement 2"			X			X		1
16	21073R0001	Corps logement PN6								1
17	27707R0001	Corps logement avec PN6								1
18	28499R0001	Corps logement PN10				X			X	1
19	28500R0001	Corps logement avec PN10					X			1
20	00334R0001	Joint plat			X			X		1
21	00329R0002	Écrou 2"			X			X		1
22	26985R0300	Couvercle d'hivernage	X	X	X	X	X	X	X	1
23	19806R0008	Couvercle de protection du logement	X	X						1
24	19806R0200	Clé Net 'N' Clean	X	X	X	X	X	X	X	1
25	21209R0003	Connexion Ø63 PN10			X	X	X			1
25	34330R0001	Connexion Ø63 PN10 - 2" USA						X	X	1
26	21248 (EUR) 23665 (USA)	Tuyau passe-murs	*							1

* En option

ESPAÑOL

Nº	CÓDIGO	DESCRIPCION	26985	26986	21209	28499	28500	34330	34540	C
1	26985R0004	Tapon salida	X	X	X	X	X	X	X	1
2	19806R0012	Pasador seguridad	X	X	X	X	X	X	X	1
3	19806R0003	Cuerpo guia	X	X	X	X	X	X	X	1
4	7230457026	Junta torica	X	X	X	X	X	X	X	1
5	26985R0003	Cuerpo móvil	X	X	X	X	X	X	X	1
6	7230320050	Junta torica 32x5	X	X	X	X	X	X	X	1
7	19806R0100	Contrapeso plastificado	X	X	X	X	X	X	X	1
8	19806R0006	Tapon contrapeso	X	X	X	X	X	X	X	1
9	21073R0003	Anillo embellecedor				X	X		X	1
10	7011448019	Tornillo DIN 7981 4,8x19				X			X	6
10	00330R0002	Tornillo DIN 7985 M5x14					X			6
11	21073R0002	Brida				X	X		X	1
12	21073R0004	Junta adhesiva				X	X		X	2
13	26985R0100	Cuerpo alojamiento con bola	X							1
14	19808R0001	Cuerpo alojamiento		X						1
15	21209R0001	Cuerpo alojamiento rosca 2"			X			X		1
16	21073R0001	Cuerpo alojamiento PN6								1
17	27707R0001	Cuerpo alojamiento con insertos PN6								1
18	28499R0001	Cuerpo alojamiento PN10				X			X	1
19	28500R0001	Cuerpo alojamiento con insertos PN10					X			1
20	00334R0001	Junta plana			X			X		1
21	00329R0002	Tuerca 2"			X			X		1
22	26985R0300	Tapa hibernación	X	X	X	X	X	X	X	1
23	19806R0008	Tapa protección alojamiento	X	X						1
24	19806R0200	Llave Net 'N' Clean	X	X	X	X	X	X	X	1
25	21209R0003	Conexión Ø63 PN10			X	X	X			1
25	34330R0001	Conexión Ø63 PN10 - 2" USA						X	X	1
26	21248 (EUR) 23665 (USA)	Tube pasamuros	*							1

*Opcional

ITALIANO

Nº	CODICE	DESCRIZIONE	26985	26986	21209	28499	28500	34330	34540	C
1	26985R0004	Tappo uscita	X	X	X	X	X	X	X	1
2	19806R0012	Perno sicurezza	X	X	X	X	X	X	X	1
3	19806R0003	Corpo guida	X	X	X	X	X	X	X	1
4	7230457026	Guarnizione torica	X	X	X	X	X	X	X	1
5	26985R0003	Corpo mobile	X	X	X	X	X	X	X	1
6	7230320050	Guarnizione torica 32x5	X	X	X	X	X	X	X	1
7	19806R0100	Contrappeso plastificato	X	X	X	X	X	X	X	1
8	19806R0006	Tappo contrappeso	X	X	X	X	X	X	X	1
9	21073R0003	Anello ornamentale				X	X		X	1
10	7011448019	Vite DIN 7981 4,8x19				X			X	6
10	00330R0002	Vite DIN 7985 M5x14					X			6
11	21073R0002	Flangia				X	X		X	1
12	21073R0004	Guarnizione adesiva				X	X		X	2
13	26985R0100	Corpo alloggiamento con palla	X							1
14	19808R0001	Corpo alloggiamento		X						1
15	21209R0001	Corpo alloggiamento 2"			X			X		1
16	21073R0001	Corpo alloggiamento PN6								1
17	27707R0001	Corpo alloggiamento con PN6								1
18	28499R0001	Corpo alloggiamento PN10				X			X	1
19	28500R0001	Corpo alloggiamento con PN10					X			1
20	00334R0001	Guarnizione piatta			X			X		1
21	00329R0002	Dado 2"			X			X		1
22	26985R0300	Copertura svernamento	X	X	X	X	X	X	X	1
23	19806R0008	Copertura protezione alloggiamento	X	X						1
24	19806R0200	Chiave Net 'N' Clean	X	X	X	X	X	X	X	1
25	21209R0003	Connessione Ø63 PN10			X	X	X			1
25	34330R0001	Connessione Ø63 PN10 - 2" USA						X	X	1
26	21248 (EUR) 23665 (USA)	Tube isolante	*							1

* Opcional

DEUTSCH

NR.	CODE	BESCHREIBUNG	26985	26986	21209	28499	28500	34330	34540	NR
1	26985R0004	Austrittsdeckel	X	X	X	X	X	X	X	1
2	19806R0012	Sicherheitsschieber	X	X	X	X	X	X	X	1
3	19806R0003	Führungskörper	X	X	X	X	X	X	X	1
4	7230457026	Rundringdichtung	X	X	X	X	X	X	X	1
5	26985R0003	Beweglicher Körper	X	X	X	X	X	X	X	1
6	7230320050	Rundringdichtung 32x5	X	X	X	X	X	X	X	1
7	19806R0100	Plastifiziertes gegengewicht	X	X	X	X	X	X	X	1
8	19806R0006	Deckel gegengewicht	X	X	X	X	X	X	X	1
9	21073R0003	Verzierungsring				X	X		X	1
10	7011448019	Schraube DIN 7981 4,8x19				X			X	6
10	00330R0002	Schraube DIN 7985 M5x14					X			6
11	21073R0002	Klammer				X	X		X	1
12	21073R0004	Anhaftende dichtung				X	X		X	2
13	26985R0100	Aufnahmekörper mit Kugel	X							1
14	19808R0001	Halter aufnahmekörper		X						1
15	21209R0001	Aufnahmekörper 2"			X			X		1
16	21073R0001	Aufnahmekörper PN6								1
17	27707R0001	Aufnahmekörper mit PN6								1
18	28499R0001	Aufnahmekörper PN10				X			X	1
19	28500R0001	Aufnahmekörper mit PN10					X			1
20	00334R0001	Flache Dichtung			X			X		1
21	00329R0002	Schraube 2"			X			X		1
22	26985R0300	Überwinterungsdeckel	X	X	X	X	X	X	X	1
23	19806R0008	Schutzdeckel Aufnahme	X	X						1
24	19806R0200	Schraubenschlüssel Net 'N' Nlean	X	X	X	X	X	X	X	1
25	21209R0003	Anschluss Ø63 PN10			X	X	X			1
25	34330R0001	Anschluss Ø63 PN10 - 2" USA						X	X	1
26	21248 (EUR) 23665 (USA)	Rohr mauerdurchführung	*							

* Wahlweise

PORTUGUÊS

Nº	CÓDIGO	DESCRIÇÃO	26985	26986	21209	28499	28500	34330	34540	C
1	26985R0004	Tampão saída	X	X	X	X	X	X	X	1
2	19806R0012	Passador segurança	X	X	X	X	X	X	X	1
3	19806R0003	Corpo guia	X	X	X	X	X	X	X	1
4	7230457026	Junta tórica	X	X	X	X	X	X	X	1
5	26985R0003	Corpo móvel	X	X	X	X	X	X	X	1
6	7230320050	Junta tórica 32x5	X	X	X	X	X	X	X	1
7	19806R0100	Contrapeso plastificado	X	X	X	X	X	X	X	1
8	19806R0006	Tampão contrapeso	X	X	X	X	X	X	X	1
9	21073R0003	Anel decorativo				X	X		X	1
10	7011448019	Parafuso DIN 7981 4,8x19				X			X	6
10	00330R0002	Parafuso DIN 7985 M5x14					X			6
11	21073R0002	Brida				X	X		X	1
12	21073R0004	Junta adesiva				X	X		X	2
13	26985R0100	Corpo alojamento com esfera	X							1
14	19808R0001	Corpo alojamento		X						1
15	21209R0001	Corpo alojamento 2"			X			X		1
16	21073R0001	Corpo alojamento PN6								1
17	27707R0001	Corpo alojamento com PN6								1
18	28499R0001	Corpo alojamento PN10				X			X	1
19	28500R0001	Corpo alojamento com PN10					X			1
20	00334R0001	Junta plana			X			X		1
21	00329R0002	Porca 2"			X			X		1
22	26985R0300	Tampa inverno	X	X	X	X	X	X	X	1
23	19806R0008	Tampa protecção alojamento	X	X						1
24	19806R0200	Chave Net 'N' Clean	X	X	X	X	X	X	X	1
25	21209R0003	Ligação Ø63 PN10			X	X	X			1
25	34330R0001	Ligação Ø63 PN10 - 2" USA						X	X	1
26	21248 (EUR) 23665 (USA)	Tube de isolamento	*							

* Opcional

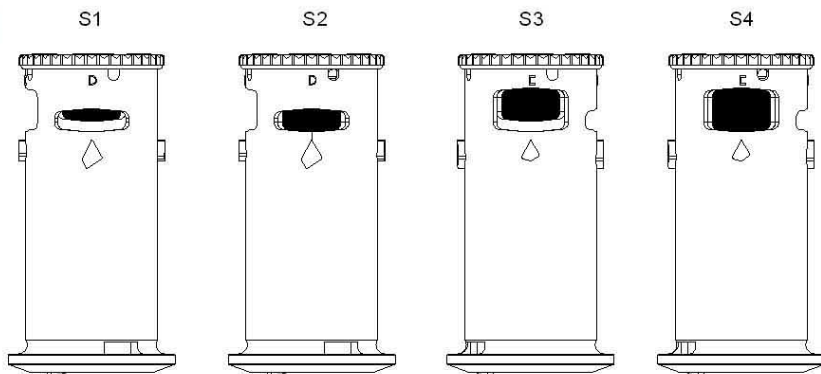


Fig. 1

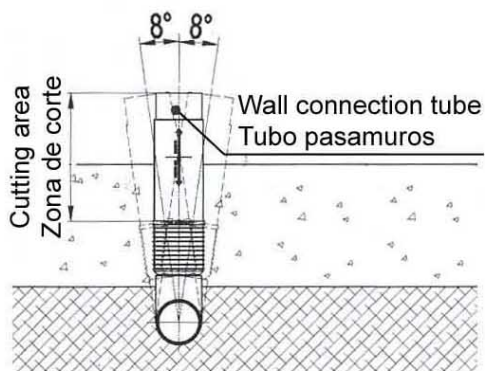


Fig.2

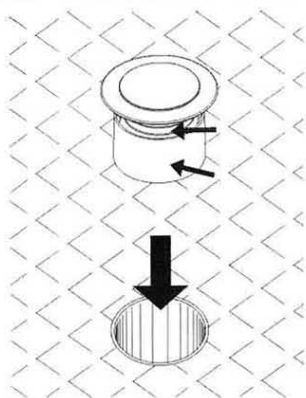


Fig.3

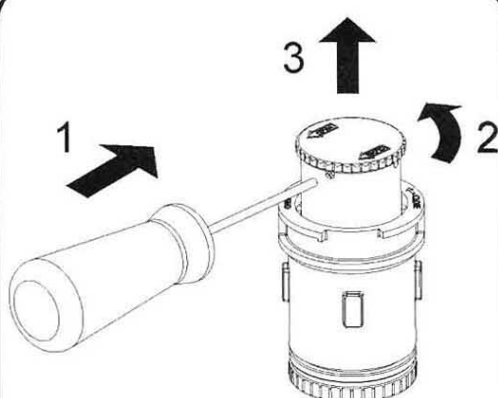


Fig.4

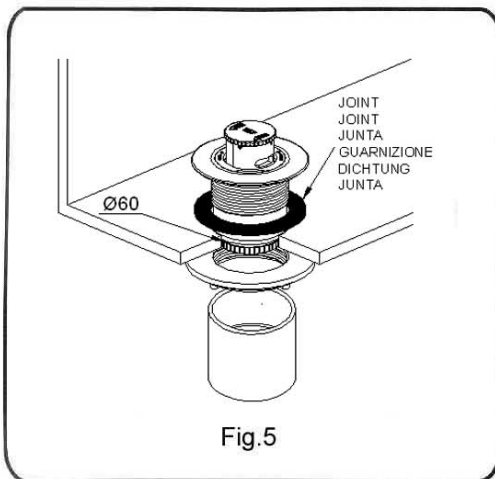


Fig.5

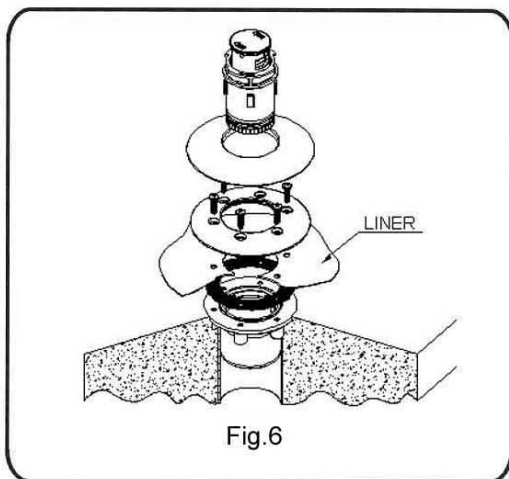


Fig.6

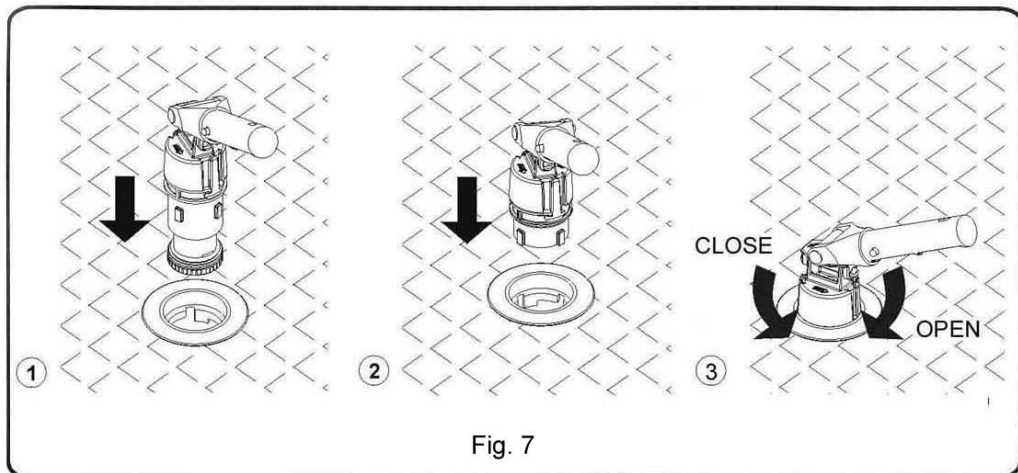
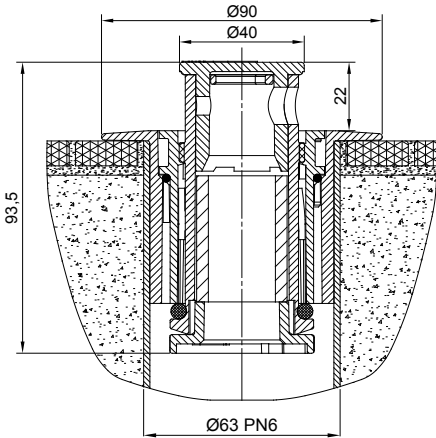
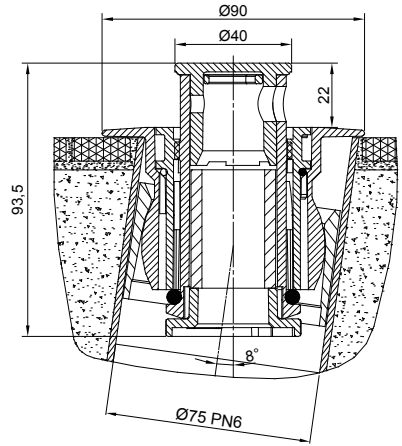


Fig. 7

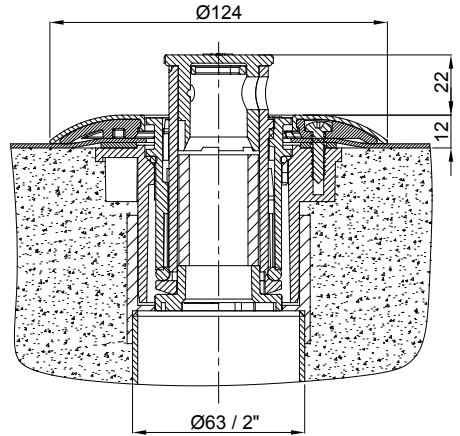
- TECHNICAL CHARACTERISTICS
- CARACTERISTIQUES TECHNIQUES
- CARACTERISTICAS TECNICAS
- DATI TECNICI
- TECHNISCHE ANGABEN
- CARACTERISTICAS TECNICAS



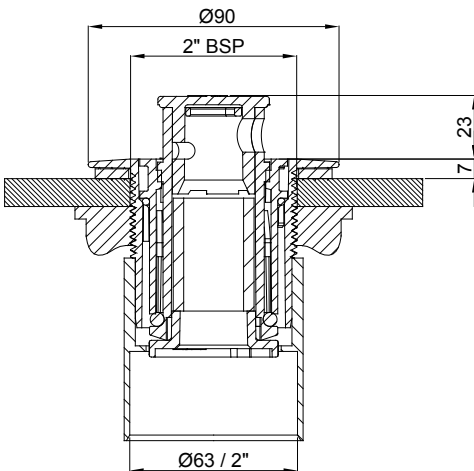
26986



26985



28499 - 28500 - 34540



21209 - 34330

Made in Spain
Sacopa, S.A.U.
Pol. Ind. Poliger Sud – Sector I, s/n
17854 Sant Jaume de Llierca (Spain)

ASTRALPOOL
Avda. Francesc Macià, 60, planta 20
08208 Sabadell (Barcelona) Spain
info@astralpool.com

19806E201-10

- *We reserve to change all or part of the articles or contents of this document, without prior notice*
- *Nous nous réservons le droit de modifier totalement ou en partie les caractéristiques de nos articles ou le contenu de ce document sans pré avis*
- *Nos reservamos el derecho de cambiar total o parcialmente las características de nuestros artículos o contenido de este documento sin previo aviso*
- *Ci riservamo il dritto di cambiare totalmente o parzialmente le caratteristiche tecniche dei nostri prodotti ed il contenuto di questo documento senza nessun preavviso*
- *Wir behalten uns das recht vor die eigenschatten unserer produkte oder den inhalt dieses prospektes teilweise oder wollstanding, ohne vorherige benachichtigung su ändern*
- *Reservamo-nos no dereito de alterar, total ou parcialmente as características dos nossos artigos ou o conteúdo deste documento sem aviso prévio*