

**Butterfly valves**  
**Vannes papillon**  
**Válvulas de mariposa**  
**Válvulas de borboleta**

**Standard Series**

**05.s**

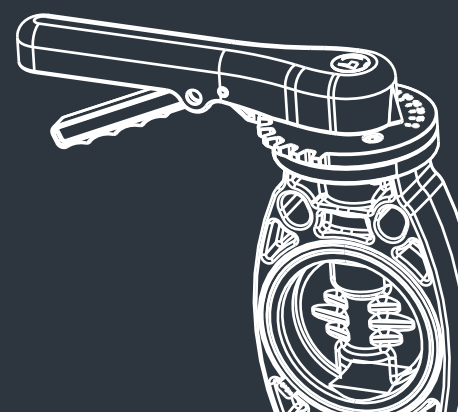


- Introducing the new generation butterfly valves
- Smarter design & more features
- Quality & reliability
- Made in thermoplastic material to completely forget about corrosion
- Resistant to impact and to UV radiation
- Ideally suited for water treatment applications or irrigation systems

- Introduction de la nouvelle génération de vannes papillon
- Design plus performant et plus d'avantages
- Fabriquée en matériau thermoplastique. Les problèmes de corrosion sont évités
- Résistante aux chocs et UV
- Parfaitement adaptée pour les applications irrigation ou traitement d'eau

- Nueva generación de válvulas de mariposa
- Diseño renovado y mayores prestaciones
- Calidad y fiabilidad
- Fabricada en materiales termoplásticos para evitar problemas de corrosión
- Resistente al impacto y a la radiación UV
- Especialmente indicada para aplicaciones de tratamiento de aguas o sistemas de riego

- Nova geração de válvulas de borboleta
- Design renovado e melhores características
- Qualidade e fiabilidade
- Fabricada em materiais termoplásticos para evitar problemas de corrosão
- Resistente ao impacto e à radiação UV
- Especialmente indicada para aplicações de rega e tratamento da água



# Butterfly Valves

## Standard Series



...the **right** valve  
for every  
application

**PN 10 (150 psi)  
D63 (2") - D225 (8")  
Lever handle  
PVC-U body  
PVC-U disc  
EPDM | Viton® seals**

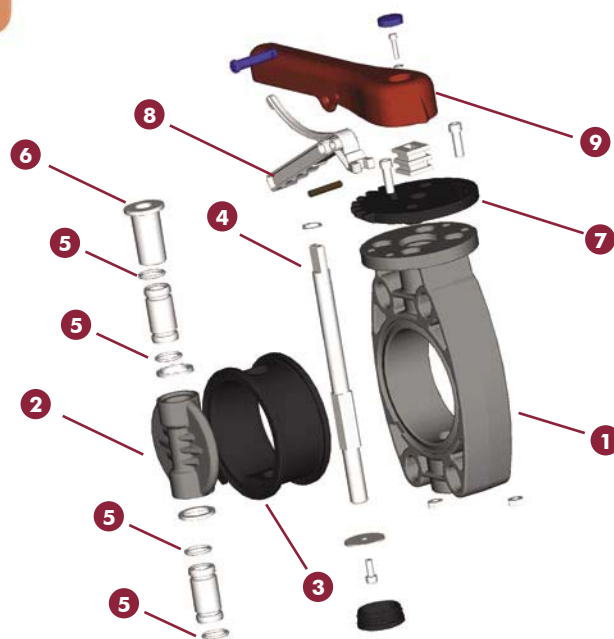


FIG.	Parts	Pièces	Despiece	Peças	Material
1	Body	Corps	Cuerpo	Corpo	PVC-U
2	Valve disc	Papillon	Compuerta	Comporta	PVC-U
3	Rubber seal	Garniture du papillon	Junta compuerta	Junta comporta	EPDM / Viton®
4	Shaft	Axe	Eje	Eixo	Zinc plated steel
5	O-ring seal	Joints toriques de l'axe	Junta eje	Junta eixo	EPDM / Viton®
6	Top bearing	Douille	Casquillo guía	Casquilho guia	PP - GF
7	Throttle plate	Sélecteur	Conjunto divisor	Conjunto divisor	POM
8	Lever-lock	Levier	Gatillo de la maneta	Gatillo do manípulo	POM
9	Handle	Poignée	Maneta	Manípulo	PP - GF

**New range of butterfly valves in its Standard Series (zinc plated steel shaft, EPDM sealing, PVC-U body & disc). Sizes from D63 up to D225 (2" to 8").** The valve represents a major step forward both for its design and new features, offering the following characteristics:

#### Features

- Thermoplastic material. Heavy duty construction and corrosion free.
- High impact & UV stabilized. Stands up to the most demanding applications.
- Light weight. Easy to install and offering reduced handling, labor, freight and installation costs.
- PN 10 (150 psi) for all sizes.

#### Body

- PVC-U body. Excellent mechanical and environmental strength.
- One piece body. Ensures a long life without filtration problems.
- Fully supported flange bolt holes (ISO/DIN, ANSI/ASTM, British Standard, JIS).

#### Disc

- New disc design ensuring low operating torque and low pressure loss.
- Available in PVC-U.
- High abrasion resistant.

#### Gasket

- Full body liner seal available in EPDM or Viton®. Low operating torque thanks to special antifriction rings.

#### Shaft

- Zinc plated steel shaft (non-wetted).

#### Operation

- Ergonomic lever handle. Both lever handle and top plate are constructed of thermoplastic for excellent corrosion resistance. The handle features seven built in position stops (every 15°) and acts as a position indicator. It also features a built in lockout system to prevent undesired operations.

**Nouvelle génération de vannes papillon Série Standard (axe d'acier zingué, sièges en EPDM, corps et disque papillon disponible en PVC-U). Dimensions du D63 au D225 (2" au 8").** Cette vane est un concept innovant important de par sa conception et ses avantages, offrant les caractéristiques suivantes:

#### Propriétés

- Matériau thermoplastique. Construction robuste et anticorrosion.
- Très grande résistance aux chocs et aux UV. Grande polyvalence permettant l'utilisation en conditions difficiles.
- Poids très léger. Installation facile réduisant les coûts de transport, d'installation et maintenance.
- PN 10 (150 psi) pour tous les diamètres.

#### Corps

- Corps en PVC-U. Offre une résistance mécanique très importante.
- Corps en 1 seule pièce. Assure une longévité importante sans pré-filtration de protection.
- Système de fixation par boulons compatible avec les divers standards existants (ISO/DN, ANSI/ASTM, British Standard, JIS).

#### Disque Papillon

- Nouveau design du disque assurant un couple de fonctionnement et une perte de charge très faibles.
- Disponible en PVC-U.
- Haute résistance à l'abrasion.

#### Joint

- Joint intégral du corps disponible en EPDM ou Viton®. Un faible effort de couple grâce aux joints antifriction.

#### Axe

- En acier zingué pour des performances exceptionnelles (complètement isolé du fluide passant dans la vane).

#### Fonctionnement

- Poignée ergonomique. La poignée et le disque plateau sont fabriqués en matériau thermoplastique pour une excellente résistance anticorrosion. La poignée a sept positions (tous les 15°) et fait office d'indicateur de position. Elle intègre aussi un système de verrouillage pour prévenir toute opération malencontreuse.



**One piece body** in PVC-U  
**Corps d'une seule pièce** en PVC-U  
**Cuerpo de una sola pieza** en PVC-U  
**Corpo de peça unica** em PVC-U

**Built in lockout feature** to prevent undesired operations  
**Sécurité incorporée** afin d'éviter des manoeuvres intempestives  
**Seguro incorporado** para evitar maniobras indeseadas  
**Segurança incorporado** para evitar manobras indesejadas



**Full body liner seal** available in EPDM or Viton®  
**Joint de papillon intégral** disponible en EPDM ou Viton®  
**Junta de compuerta integral** disponible en EPDM ou Viton®  
**Junta de comporta integral** disponível em EPDM ou Viton®

Handle features **seven built in position stops** (every 15°) and acts as a position indicator  
 La poignée dispose de **sept positions** (chaque 15°) et agit comme indicateur de position  
 La maneta dispone de **siete posiciones** (cada 15°) y actúa como indicador de posición  
 O Manípulo tem **sete posições** (cada 15°) e actua como indicador de posição



**Nueva gama de válvulas de mariposa en su versión Standard (eje en acero zincado, junta en EPDM, cuerpo y compuerta en PVC-U). Medidas desde D63 hasta D225 (2" a 8").** La válvula supone un paso adelante tanto en diseño como en prestaciones, ofreciendo las siguientes características:

#### Prestaciones

- Material termoplástico. Diseñada para las más severas condiciones y para evitar problemas de corrosión.
- Resistente al impacto y a la radiación UV. Permite el uso de la válvula en las condiciones más exigentes.
- Ligera. Reduce el esfuerzo necesario para su manipulación, facilitando la instalación y el mantenimiento.
- PN 10 (150 psi) para todas las medidas.

#### Cuerpo

- Cuerpo en PVC-U. Ofrece una elevada resistencia mecánica y ambiental.
- Cuerpo de una sola pieza. Asegura una larga vida sin problemas de filtraciones.
- Agujeros para bridas compatibles con diversos estándares (ISO/DIN, ANSI/ASTM, British Standard, JIS).

#### Compuerta

- Nuevo diseño de compuerta. Asegura una mínima pérdida de carga y un bajo par de manobra.
- Compuerta disponible en PVC-U.
- Alta resistencia al desgaste.

#### Junta

- Junta integral disponible en EPDM o Viton®. Diseño anti-fricción que reduce el par.

#### Eje

- Eje en acero zincado (no entra en contacto con el fluido).

#### Operación

- Maneta ergonómica. Tanto la maneta como el plato divisor están fabricados en material termoplástico que ofrece una excelente resistencia a la corrosión. La maneta dispone de siete posiciones (cada 15°) y actúa como indicador de posición. También incorpora un seguro que permite evitar maniobras indeseadas.

**Nova geração de válvulas de borboleta Série Standard (Eixo em aço zincado, juntas EPDM, corpo e comporta em PVC-U). Medidas desde D63 a D225 (2" a 8").** A válvula supõe uma etapa adiante tanto em design como em características, oferecendo as seguintes características:

#### Características

- Material termoplástico. Concebidas para as mais severas condições e para evitar problemas de corrosão.
- Resistente ao impacto e à radiação UV. Permite o uso da válvula nas condições mais adversas.
- Leve. Reduz o esforço necessário para sua manipulação, facilitando a instalação e a manutenção.
- PN 10 (150 psi) para todas as medidas.

#### Corpo

- Corpo em PVC-U. Oferece uma elevada resistência mecânica e ambiental.
- Corpo único. Assegura uma longa durabilidade sem problemas de filtrações.
- O sistema de fixação, permite ser montado com flanges norma (ISO/DIN, ANSI/ASTM, British Standard, JIS).

#### Comporta

- Novo design da comporta. Assegura uma mínima perda de carga, minimiza as turbulências e garante um baixo par de manobra.
- Comporta disponível em PVC-U.
- Alta resistência ao desgaste.

#### Junta

- Junta integral disponível em EPDM ou Viton®. Design anti-fricção que reduz o par de manobra.

#### Eje

- Eixo em aço zincado (não entra em contacto com o fluido).

#### Operação

- Manípulo ergonómico. Tanto o manípulo como o prato divisor são fabricados em material termoplástico que oferece uma excelente resistência à corrosão. O manípulo tem sete posições (cada 15°) e actua como indicador de posição. Também incorpora um seguro que permite evitar manobras indesejadas.

# Butterfly Valves

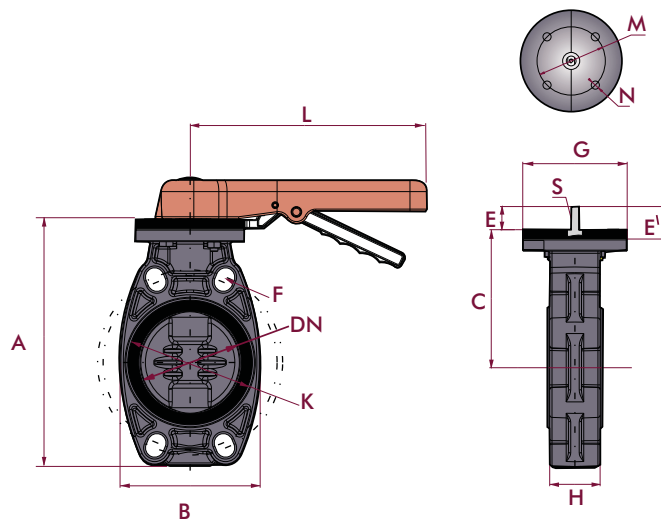
... the most **complete** range  
 ... la gamme la plus **complète**  
 ... la gama más **completa**  
 ... a gama mais **completa**

	Body Corps Cuerpo Corpo	Disc Papillon Compuerta Comporta	Rubber seal Garniture du papillon Junta compuerta Junta comporta	Shaft Axe Eje Eixo	Sizes Dimensions Medidas Dimensões	PN
--	----------------------------------	---	---	-----------------------------	---	----

## Standard Series

PVC-U	PVC-U	EPDM Viton®	Zinc plated steel	D63 - D225 (2" - 8")	10 bar 150 psi
-------	-------	----------------	----------------------	-------------------------	-------------------

PP handle with locking device



D	DN	A	B	C	E	F	G	H	K	L	M	N	E'	S	holes
63-75	65	201	135	120	40	18	112	48	125	220	70	9	35	10	4
90	80	232	122	136	40	19	112	52	169,5	245	70	9	35	12	4
110	100	255	145	148	40	19	112	59	191,5	245	70	9	35	16	4
125-140	125	284	175	164	40	22	112	66	215	320	70	9	35	20	4
160	150	314	209	180	40	24	112	72	240	320	70	9	35	20	4
200-225	200	378	248	217	50	23	136	73	298	391	102	11	47	26	4

N° 05.s/LATIN - EDICION: JULIO 2006 - D.L.B. - xxxxx - 2006 - COPYRIGHT © CEPEx-HOLDING, S.A. - ALL RIGHTS RESERVED



Av. Ramon Ciuirans, 40 - Pol. Ind. Congost - Parcel·la 6  
 08530 La Garriga (Barcelona) Spain  
 Tel.: +34 93 870 42 08 - Fax: +34 93 870 98 11  
 E-mail: cepex@cepex.com  
 Website: www.cepex.com

FOR MORE INFORMATION VISIT  
[www.cepex.com](http://www.cepex.com)