



**2** AÑOS  
GARANTÍA

- + Para piscinas de 80 hasta 160 m<sup>3</sup>
- + Administración de energía en 2 etapas
- + Regulador digital completo (termostato, temporizador)
- + Muy resistente (bridas EPDM, conexiones Hypalon)



RE/U 12 M

RE/U 15 M

RE/U 15 T

RE/U 18 T

RE/U 21 T

RE/U 24 T

Cód. Alfanumérico: Z06

### PRECIO TARIFA

Modelos	W40TIT12M	W40TIT15M	W40TIT15	W40TIT18	W40TIT21	W40TIT24
	<b>1.859 €</b>	<b>1.909 €</b>	<b>1.909 €</b>	<b>1.969 €</b>	<b>2.097 €</b>	<b>2.221 €</b>

### EQUIPAMIENTOS

- Unidad de control con termostato de regulación ( $\pm 0,5\text{ }^{\circ}\text{C}$ ) con display LCD y temporizador
- Pantalla digital y programador
- Limitador de alta temperatura
- Interruptor de caudal
- Interruptor de mando luminoso + indicadores
- Contadores de potencia
- Bridas EPDM
- Conexiones HYPALON
- Monofásico 230V-50 / 60Hz o trifásico 400 V en función del modelo

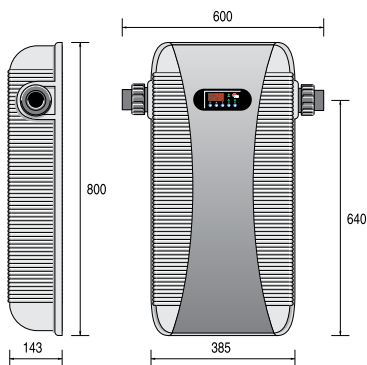
### CARACTERÍSTICAS TÉCNICAS

Volumen máximo (m <sup>3</sup> )*	80	100	100	120	140	160
Potencia resistencias (kW)**	6 + 6	6 + 9	6 + 9	9 + 9	9 + 12	12 + 12
Intensidad absorbida (A)***	53	66	22	26	31	35
Sección cable alimentación (mm <sup>2</sup> )****	3 x 16	3 x 16	5 x 6	5 x 6	5 x 10	5 x 10
Caudal mínimo (m <sup>3</sup> /h)	5					
Caudal máximo (m <sup>3</sup> /h)	22					
Conexión hidráulica	PVC Ø 50 ó Ø 63					

\*Valores medios estimados para piscina privada con manta térmica, del 15 de mayo al 15 de septiembre. Aire a 15°C. \*\* Tolerancia de fabricación + o - 5 %. \*\*\* Tolerancia de tensión eficaz + 6 - 10 % Proveedor de servicios eléctricos. \*\*\*\* Para una longitud máxima de 20 metros.

### DIMENSIONES (MM) Y PESO

Peso (kg) 12



### INSTALACIÓN

- Rácores en línea para dos uniones de PVC Ø50 ó 63.
- Sentido de circulación indiferente: cambio de sentido solo con girar el equipo en el sentido de circulación del agua.

