



Uranus + Básico y montado - Intercambiador de calor por placas

Calentadores eléctricos > Intercambiadores > Uranus + Básico y montado - Intercambiador de calor por placas

2 AÑOS
GARANTÍA

- + Compatible con todo tipo de sistemas de calefacción doméstica (bomba de calor, caldera, geotermia y solar), incluso a baja temperatura
- + Máxima resistencia (placas de titanio, cuerpo de Noryl / Poliamida)
- + Regulación digital



Uranus de placas de titanio básico



Uranus de placas de titanio montado



URANUS 35

URANUS 70

URANUS 120

URANUS 240

Cód. Alfanumérico: Z06

PRECIO TARIFA

	URANUS 35	URANUS 70	URANUS 120	URANUS 240
Modelo básico	WJ000001 1.307 €	WJ000003 1.774 €	WJ000005 2.436 €	WJ000007 3.276 €
Modelo con carcasa	WJ000002 2.228 €	WJ000004 2.892 €	WJ000006 4.183 €	WJ000008 5.021 €

EQUIPAMIENTOS URANUS + PLUS (UAP)

- Intercambiador de placas de TITANIO de alto rendimiento
- PRIMARIO con selector regulable de 2 vías 1/4 vuelta.- 1 anti-retorno - en stand-by rosca macho Ø26/34 con boquillas para soldar Ø20/22
- SECUNDARIO - PVC Ø50
- Bomba de circulación de bajo consumo Clase A
- Cable de alimentación de 2,5 m premontado y enchufe
- Termostato con display LCD
- Interruptor de caudal
- Cable monofásico 230 V con enchufe
- Tapón de desagüe

CARACTERÍSTICAS TÉCNICAS

	URANUS 35	URANUS 70	URANUS 120	URANUS 240
Potencia con primario a 90 °C (kW)	55	80	120	240
Potencia con primario a 60 °C (kW)	27	38	63	123
Potencia con primario a 45 °C (kW)	15	21	34	68
Presión máxima admisible primario calefacción / secundario piscina	3 bar / 2 bar			
Temperatura máx. admisible primario calefacción / secundario piscina	90 °C / 40 °C			
Alimentación eléctrica	230 V / 1 / 50 Hz			

CONEXIONES

	URANUS 35	URANUS 70	URANUS 120	URANUS 240
PRIMARIO calefacción	Ø20/22	Ø20/22	Ø20/22	Ø26/28
SECUNDARIO piscina	PVC Ø50	PVC Ø50	PVC Ø50	PVC Ø50

CAUDAL (m³/h)

	URANUS 35	URANUS 70	URANUS 120	URANUS 240
PRIMARIO calefacción	1,6	2,1	2,8	6,3
SECUNDARIO piscina	2	2,9	4,3	8,7

PÉRDIDAS DE CARGA (mCA)

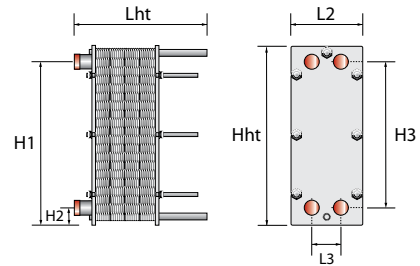
	URANUS 35	URANUS 70	URANUS 120	URANUS 240
PRIMARIO calefacción	1500	1200	1000	2000
SECUNDARIO piscina	2400	2300	2500	3800

PESO

	UAN/UAP 35	UAN/UAP 70	UAN/UAP 120	UAN/UAP 240
Modelo básico (UAN) (kg)	14	15	17	31
Modelo montado UAP (kg)	29	30	31	50

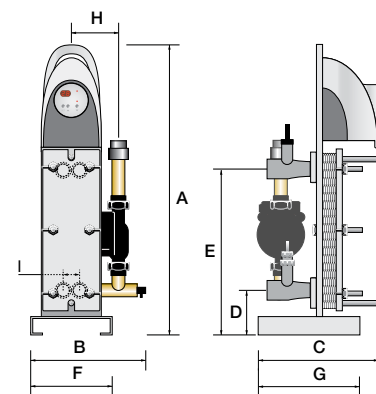
DIMENSIONES (MM) MODELO BÁSICO (UAN)

	UAN 35-70-120	UAN 240
Lht	255	407
L2	140	200
L3	50	60
Hht	380	500
H1	339	429
H2	41	75
H3	298	357



DIMENSIONES (MM) URANUS PLUS (UAP)

	UAP 35-70-120	UAP 240
A	758	840
B	334	347
C	415	480
D	116	137
E	414	494
F	250	250
G	200	450
H	127	148
I	50	60



INSTALACIÓN

- En el local técnico, cerca de la caldera, en la salida de la filtración (prever un bypass).
- Casos especiales: intercambiador alimentado por una central de geotermia o una bomba de calor. Hay que dimensionar el intercambiador en función de las necesidades de calentamiento de la piscina, las características del intercambiador con un primario a 45°C o 60°C (ver tabla de características) y la potencia de la geotermia.
- Para el correcto funcionamiento de la geotermia, aconsejamos ubicar un depósito de compensación (depósito de inercia), siguiendo el esquema de arriba.

