

Fig.1

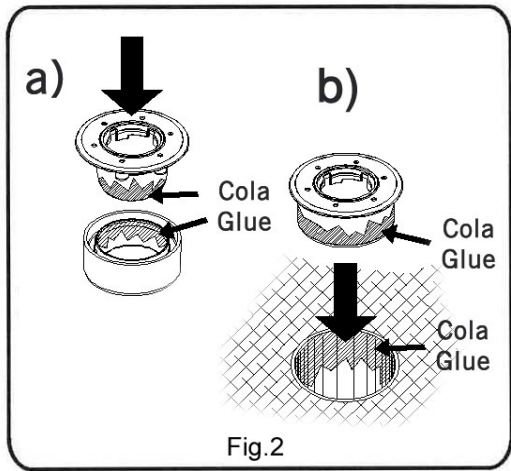


Fig.2

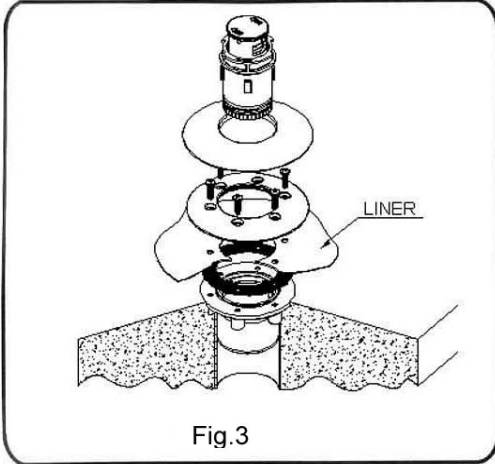


Fig.3

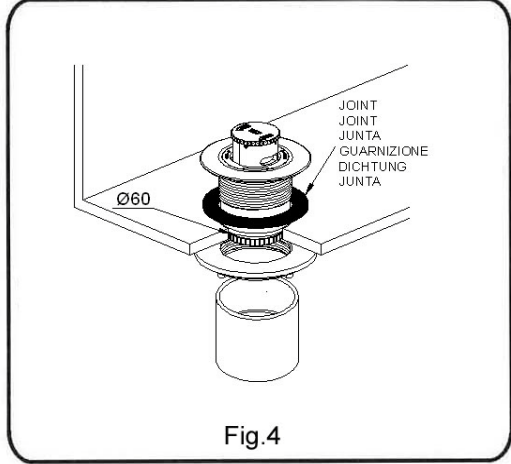


Fig.4

ATTENTION : Le tuyau traversée de murs (code 21248-23665) n'est pas fourni avec cet article.
N'installez pas les buses si le fond a une dénivellation de plus de 45°.

ES BOQUILLA NET 'N' CLEAN

Boquilla 26985

Puede instalarse en un tubo pasamuros (n° 26) o en un tubo de Ø75 PN 6 . En ambos casos debe alinearse perpendicular al fondo permitiendo un error de 8° con el sistema de rótula de la boquilla y dejando sobresalir el tubo para poder cortarlo una vez finalizado el fondo. En el tubo pasamuros (n° 26) está indicado la zona dónde se debe cortar (Fig. 1)
Colocar la tapa protección (n° 23) por el lado correspondiente en caso que hayamos instalado el tubo pasamuros (n° 26). Después del hormigonado y la colocación del revestimiento de gresite recortar la tubería saliente a ras del fondo.
Poner abundante cola para PVC en la parte interior de la rótula y en la parte exterior del soporte cuerpo alojamiento (n° 13) (Fig. 2) para que las dos piezas de PVC queden bien sujetas y evitar el paso del agua por el interior de la rótula, seguidamente introducirlo en el tubo hasta obtener la alineación correcta. Colocar la tapa de protección (n° 23) a presión en el cuerpo alojamiento (n° 13).

¡MUY IMPORTANTE ENCOLAR LA PARTE INTERIOR DE LA RÓTULA!

Boquilla 26986

Debe instalarse en un tubo de PVC Ø63 PN-6 **perpendicular** con el fondo de la piscina y sobresaliendo por encima del fondo acabado.
Después del hormigonado y la colocación del revestimiento de gresite recortar la tubería saliente a ras del fondo.
Entrar el cuerpo alojamiento (n° 14) impregnado de cola en el interior del tubo. Poner a presión la tapa protección (n° 23)

Boquillas 28499 – 28500 – 34540 (Fig. 3)

Una vez realizada la instalación de las tuberías se recomienda encolar la conexión incluida en la boquilla (n° 25) para poder encolar por el exterior de un tubo de Ø63 (EUR) o 2" (USA). En el caso de no utilizar la conexión hay que encolar la boquilla por el interior de un tubo de Ø63 PN-10. En ambos casos la boquilla debe nivelarse en el fondo de la piscina. Pegar la protección adhesiva en la boquilla

Después del hormigonado quitar la protección adhesiva, pegar la junta adhesiva y seguidamente instalar el Liner.

Poner la brida (n° 11) con los respectivos tornillos (n° 10).

Seguidamente cortar el liner que queda en el interior de la brida y colocar a presión el embellecedor (n° 9).

Las boquillas 34540 se suministran con un manguito de enlace para tubería 2" norma americana.

Boquilla 21209 – 34330 (Fig. 4)

Marcar el lugar exacto de instalación de boquillas y realizar un agujero de Ø60mm en el fondo de la piscina.

Seguidamente colocar la junta (n° 20) y el cuerpo boquilla (n° 15) por la parte interior de la piscina y roscar por la parte exterior la tuerca del conjunto (n° 21). Comprobar que la junta no haya quedado arrugada.

Encolar la conexión (n° 25) con cola de PVC y completar la instalación con tubo de Ø63.

Las boquillas 34330 se suministran con un manguito de enlace para tubería 2" norma americana.

El tapón n° 22 se puede utilizar para realizar la prueba de estanqueidad.

Boquilla 43584 – 43585 (Fig. 4)

Instalarse con el tubo pasamuros 43590, recortar la tubería saliente a ras del hormigón o revestimiento. (Fig. 1)

Poner cola para PVC en la parte exterior de la boquilla y la parte interior de la rótula (Fig. 2) para que las dos piezas PVC queden bien pegadas y también evitar el paso del agua.

¡MUY IMPORTANTE ENCOLAR LA PARTE INTERIOR DE LA RÓTULA!

Entrar el conjunto alojamiento impregnado de cola en el tubo pasamuros 43590 y apretar hasta obtener la alineación correcta (Fig. 2). Seguidamente poner la junta adhesiva, el Liner, otra junta adhesiva, brida, tornillos y embellecedor (Fig. 3). Colocar la tapa de protección (n° 23) a presión en el cuerpo alojamiento (n° 13).

ATENCION: El Tubo Pasamuros (código 21248; 23665 o 43590) no se suministra con este producto.
No instalar las boquillas en un desnivel del fondo superior a 45°.

I UGELLO NET 'N' CLEAN

Ugello 26985

Si può installare in un tubo passamuri (n° 26) o in un tubo di Ø 75 PN6. In entrambi i casi deve essere allineato perpendicolarmente al fondo, essendo consentito un errore di 8° con il sistema di rotula dell'erogatore e lasciando sporgere il tubo per poterlo tagliare una volta concluso il fondo. Nel tubo passamuri (n° 26) è indicata la zona dove si deve effettuare il taglio (Fig. 1).

Collocare il coperchio di protezione (n° 23) sul lato corrispondente nel caso in cui sia stato installato il tubo passamuri (n° 26).

Dopo la gittata di cemento e la collocazione del rivestimento di gresite, procedere a ritagliare la tubatura uscente, a filo del fondo.

Collocare una abbondante quantità di colla per PVC nella parte interna della rotula e nella parte esterna del supporto corpo alloggiamento (n° 13) (Fig. 2) affinché i due pezzi di PVC rimangano ben uniti, onde evitare il passaggio d'acqua all'interno della rotula, quindi introdurlo nel tubo fino ad ottenere un corretto allineamento. Collocare il coperchio di protezione (n° 23) a pressione nel corpo alloggiamento (n° 13).

IMPORTANTE! INCOLLARE LA PARTE INTERNA DELLA ROTULA!

Ugello 26986

Si deve installare in un tubo di PVC Ø 63 PN-6 **perpendicolare** al fondo della piscina e sporgendo al di sopra del fondo finito.

Dopo la gittata di cemento e la collocazione del rivestimento di gresite, procedere a ritagliare la tubatura uscente, a filo del fondo. Inserire il corpo alloggiamento (n° 14) impregnato di colla all'interno del tubo. Inserire il coperchio di protezione a pressione (n° 23).

Ugello 28499 – 28500 – 34540 (Fig. 3)

Una volta realizzata l'installazione delle tubature, si consiglia d'incollare la connessione inclusa nell'erogatore (n° 25) per poter incollare dalla parte esterna di un tubo da Ø 63 (EUR) o 2" (USA). Nel caso in cui non si utilizzi la connessione, si renderà necessario incollare l'erogatore dall'interno di un tubo da Ø 63 PN-10. In entrambi i casi, l'erogatore deve essere livellato nel fondo della piscina. Attaccare la protezione adesiva nell'erogatore.

Dopo la gittata di cemento, togliere la protezione adesiva, incollare la giunta adesiva e in seguito installare il Liner.

Inserire la flangia (n° 11) con le rispettive viti (n° 10).

In seguito, tagliare il liner che rimanga all'interno della flangia e collocare a pressione l'elemento di abbellimento (n° 9).

Gli erogatori 34540 vengono forniti con un manicotto di allaccio per tubatura da 2" norma americana.

Ugello 21209 – 34330 (Fig. 4)

Segnare il luogo esatto dell'installazione degli erogatori ed effettuare un foro da Ø 60 mm nel fondo della piscina.

In seguito, collocare la giunta (n° 20) e il corpo erogatore (n° 15) dalla parte interna della piscina e avvitare dalla parte esterna il dado dell'insieme (n° 21). Controllare che la giunta non sia rimasta arruggata.

Incollare la connessione (n° 25) con colla per PVC e completare l'installazione con un tubo da Ø 63.

Gli erogatori 34330 vengono forniti con un manicotto di allaccio per tubatura da 2" norma americana.

Il tappo n° 22 si può utilizzare per realizzare la prova di tenuta stagna.

Ugello 43584 – 43585 (Fig. 4)

Installare con il tubo passante 43590, tagliare il tubo in modo che resti a filo rispetto al cemento o rivestimento. (Fig. 1)

Apporre colla per PVC sulla parte esterna del bicchiere e sulla parte interna dello snodo (Fig. 2) affinché i due pezzi in PVC restino ben incollati ed anche per evitare il passaggio dell'acqua.

IMPORTANTE! INCOLLARE LA PARTE INTERNA DELLA ROTULA!

Inserire il gruppo dell'alloggio impregnato di colla nel tubo passante 43590 e serrare fino ad ottenere l'allineamento corretto (Fig. 2). Di seguito situare il giunto adesivo, il Liner, l'altro giunto adesivo, la flangia, le viti e la piastrina di rifinitura (Fig. 3).

Situare il coperchio di protezione (n. 23) a pressione sul corpo dell'alloggio (n. 13).

ATTENZIONE: Il tubo passamuri (codice 21248-23665) non viene fornito con questo prodotto.

Non installare gli erogatori in un dislivello del fondo superiore a 45°.

D DÜSE NET 'N' CLEAN

Düse 26985:

Sie können eine Mauerdurchführung (Nr. 26) oder ein Rohr mit Ø75 PN 6 montieren. In beiden Fällen muss das Rohr senkrecht zum Boden verlegt werden, wobei eine Abweichung von 8° zum Gelenksystem der Düse zulässig ist. Lassen Sie das Rohr herausstehen, damit Sie es abschneiden können, sobald der Boden fertig ist. An der Mauerdurchführung (Nr. 26) ist der Bereich, in dem geschnitten werden soll, angegeben. (Abb. 1)

Bringen Sie den Schutzdeckel (Nr. 23) auf der entsprechenden Seite an, falls Sie die Mauerdurchführung (Nr. 26) montiert haben. Nach dem Betonieren und Anbringen der entsprechenden Verkleidung mit Steingut schneiden Sie die Rohre, die aus dem Boden stehen, ab.

Genügend PVC-Kleber innen auf dem Kugelgelenk und außen auf der Halterung des Aufnahmekörpers (Nr. 13) anbringen (Abb. 2), damit die beiden Teile aus PVC gut befestigt werden und kein Wasser in das Innere des Gelenks gelangen kann. Führen Sie dann das Rohr ein, bis es korrekt ausgerichtet ist. Den Schutzdeckel (Nr. 23) mit Druck auf dem Aufnahmekörper (Nr. 13) anbringen.

SEHR WICHTIG! DIE INNENSEITE DES KUGELGELENKS VERLEIMEN

Düse 26986:

Sie sollte in einem PVC-Rohr Ø63 PN-6 **senkrecht** zum Boden des Swimmingpools montiert werden, so dass sie aus dem fertigen Boden herausragt.

Nach dem Betonieren und Anbringen der entsprechenden Verkleidung mit Steingut schneiden Sie die Rohre, die aus dem Boden stehen, ab.

Den Aufnahmekörper (Nr. 14) mit Leim getränkt in das Innere des Rohrs einführen. Den Schutzdeckel (Nr. 23) mit Druck anbringen.

Düsen 28499 – 28500 – 34540 (Abb.3)

Sobald die Rohrleitungen verlegt sind, sollte der Anschluss in der Düse verkleimt werden, damit man außen an einem Rohr mit Ø63 (EUR) oder 2" (USA) verkleimen kann. Falls der Anschluss nicht benutzt wird, muss man die Düse innen in einem Rohr mit Ø63 PN-10 verkleimen. In beiden Fällen muss die Düse auf dem Boden des Schwimmbeckens nivelliert werden. Den Schutzkleber auf der Düse anbringen.

Nach dem Betonieren den Schutzkleber abziehen, die Klebedichtung anleimen und dann den Liner montieren.

Den Flansch (Nr. 11) mit den dazugehörigen Schrauben (Nr. 10) anbringen.

Anschließend den Liner, der noch im Flansch bleibt, abschneiden und den Zierdeckel (Nr. 9) mit Druck anbringen.

Die Düsen 34540 werden mit einem Verbindungsschlauch für die Rohrleitungen 2" amerikanischer Normung geliefert.

Düse 21209 – 34330 (Abb. 4)

Den genauen Ort der Anbringung der Düsen markieren und ein Loch mit einem Durchmesser von 60 mm auf dem Boden des Schwimmbeckens bohren.

EN NET 'N' CLEAN NOZZLE

Nozzle 26985

It can be installed in a bushing pipe (no. 26) or in a Ø75 PN6 pipe. In both cases, it should be aligned perpendicular to the bottom allowing an 8° error with the pin bearing of the nozzle, leaving the pipe to project so that it can be cut once the bottom has been done. The bushing pipe (no. 26) indicates the area where it should be cut (Fig. 1).

Place the protection cover (no. 23) on the corresponding side if the bushing pipe (no. 26) has been installed.

After placing the concrete and the gresite lining, cut the projecting pipe at the level of the bottom.

Place plenty of PVC glue on the inner part of the pin bearing and on the outside of the body housing bracket (no. 13)(Fig. 2) so that the two PVC parts are well sealed to prevent water from passing inside the pin bearing. Place in the pipe until it is correctly aligned. Place the protection cover (no. 23) in the body housing (no. 13).

VERY IMPORTANT. GLUE THE INSIDE PART OF THE PIN BEARING!

Nozzle 26986

It must be installed in a PVC Ø63 PN-6 pipe **perpendicular** to the bottom of the pool and projecting above the finished bottom.

After placing the concrete and gresite lining, cut the projecting pipe at the level of the bottom.

Place glue on the body housing (no. 14) and insert it in the pipe. Press the protection cover (no. 23) into place.

Nozzles 28499 – 28500 – 34540 (Fig.3)

Once the piping has been installed, it is recommended to glue the connection included in the nozzle (no. 25) so that it can be glued on the outside of a Ø63 (EUR) or 2" (USA) pipe. If the connection is not used, the nozzle should be glued inside a Ø63 PN-10 pipe. In both cases, the nozzle should be levelled to the bottom of the pool. Stick the adhesive protection in the nozzle.

After placing the concrete, remove the adhesive protection, stick the adhesive joint and then install the liner.

Place the flange (no. 11) using the corresponding screws (no. 10).

Put the liner remaining inside the flange and press the trim in place (no. 9).

Nozzles 34540 are supplied with a connection bushing for 2" American standard piping.

Nozzle 21209 – 34330 (Fig. 4)

Mark the exact place where the nozzles are to be installed and make a Ø60mm hole on the bottom of the swimming pool.

Place the joint (no. 20) and the nozzle body (no. 15) from inside the pool and thread the nut of the unit (no. 21) from outside the pool. Check that the joint is not creased.

Stick the connection (no. 25) using PVC glue and complete the installation with a Ø63 pipe.

Nozzles 34330 are supplied with a connection bushing for 2" American standard piping.

The cap (no. 22) can be used to perform the sealing test.

Nozzle 43584 – 43585 (Fig. 4)

Install the tube bushing 43590, cut the protruding tubing at the level of the concrete or lining. (Fig. 1)

Apply some PVC glue on the outside of the nozzle and on the inside of the joint (Fig. 2) so that the two pieces of PVC are firmly stuck and also to prevent any water entering.

VERY IMPORTANT. GLUE THE INSIDE PART OF THE PIN BEARING!

Introduce the chamber assembly impregnated with glue into the tube bushing 43590 and press down until you achieve the correct alignment (Fig. 2). Next attach the adhesive gasket, the Liner, another adhesive gasket, flange, screws and trim (Fig. 3).

Position the pressurized protection cover (n° 23) on the chamber body (n° 13).

ATTENTION: The Bushing Pipe (code 21248-23665) is not supplied with this product.

Do not install nozzles if the bottom of the pool has a slope over 45°.

F BUSE NET 'N' CLEAN

Bus 26985

Vous pouvez l'installer sur un tuyau traversée de murs (n° 26) ou sur un tuyau de Ø 75 PN6. Dans les deux cas, il faut l'aligner perpendiculairement au fond en permettant un écart de 8° avec le système de rotule de la buse et en laissant dépasser le tuyau pour pouvoir le couper une fois le fond terminé. Sur le tuyau traversée de murs (n° 26) est signalé l'endroit où il faut couper (Fig. 1).

Placez le couvercle de protection (n° 23) sur le côté correspondant si vous avez installé le tuyau traversée de murs (n° 26).

Après le bétonnage et la pose du revêtement de gresite, coupez le bout de tuyau qui dépasse au ras du fond.

Mettez une grande quantité de colle pour PVC sur la partie interne de la rotule et sur la partie externe du support du corps logement (n° 13) (Fig. 2) pour que les deux pièces de PVC soient bien fixées et pour empêcher que l'eau pénètre à l'intérieur de la rotule, puis introduisez-le dans le tuyau jusqu'à obtenir l'alignement correct. Poser le couvercle de protection (n° 23) à pression sur le corps logement (n° 13).

TRÈS IMPORTANT : ENDUIRE DE COLLE LA PARTIE INTERNE DE LA ROTULE !

Bus 26986

Elle doit être installée sur un tuyau de PVC Ø 63 PN-6 **perpendiculairement** au fond de la piscine, devant dépasser au-dessus du fond fini.

Après le bétonnage et la pose du revêtement de gresite, coupez le bout de tuyau qui dépasse au ras du fond.

Introduisez le corps logement (n° 14) enduit de colle à l'intérieur du tuyau. Posez le couvercle de protection (n° 23) à pression.

Buses 28499 – 28500 – 34540 (Fig. 3)

Après avoir achevé l'installation des tuyaux, il est recommandé d'enduire de colle le raccord qui vous est fourni avec la buse (n° 25) pour pouvoir le coller sur la partie externe d'un tuyau de Ø 63 (EUR) ou 2" (USA). Au cas où vous n'utiliseriez pas le raccord, il faudrait coller la buse sur la partie interne d'un tuyau de Ø 63 PN-10. Dans les deux cas, la buse doit être mise au même niveau que le fond de la piscine. Collez la protection adhésive sur la buse.

Après le bétonnage, enlevez la protection adhésive, collez le joint adhésif, puis installez le Liner.

Posez la bride (n° 11) à l'aide des vis respectives (n° 10).

Découpez ensuite le liner qui reste à l'intérieur de la bride, puis posez l'enjoliveur (n° 9) à pression.

Les buses 34540 sont livrées avec un manchon de raccordement pour tuyauterie 2" norme américaine.

Bus 21209 – 34330 (Fig. 4)

Marquez l'endroit exact où vous allez installer les buses, puis percez un trou de Ø 60 mm au fond de la piscine.

Placez ensuite le joint (n° 20) et le corps de la buse (n° 15) sur la partie interne de la piscine et vissez sur la partie externe l'écrou de l'ensemble (n° 21). Vérifiez que le joint n'est pas plié.

Collez le raccord (n° 25) avec de la colle pour PVC et complétez l'installation avec un tuyau de Ø 63.

Les buses 34330 sont fournies avec un manchon de raccordement pour tuyauterie 2" norme américaine.

Vous pouvez utiliser la bonde n° 22 pour réaliser l'essai d'étanchéité.

Bus 43584 – 43585 (Fig. 4)

Installez à l'aide du tube passe-cloison 43590, coupez le tuyau qui dépasse à ras du béton ou du revêtement. (Fig. 1)

Mettez de la colle à PVC sur la partie extérieure de l'embout et la partie intérieure du raccord (Fig. 2) de telle sorte à bien coller les deux pièces en PVC et éviter l'arrivée le passage de l'eau.

TRÈS IMPORTANT : ENDUIRE DE COLLE LA PARTIE INTERNE DE LA ROTULE !

Introduire l'ensemble logement imprégné de colle dans le tube passe-cloison 43590 puis exercer une pression jusqu'à obtenir le bon alignement (Fig. 2). Placer ensuite le joint adhésif, le Liner, l'autre joint adhésif, la bride, les vis et l'enjoliveur (Fig. 3).

Placer le cache de protection (n° 23) par pression sur le corps logement (n° 13).

Bringen Sie dann die Dichtung (Nr. 20) und den Körper der Düse (Nr. 15) von innen im Becken an und schrauben Sie am äußeren Teil die Schraubenmutter des Sets (Nr. 21) auf. Überprüfen Sie, dass die Dichtung keine Falten hat. Den Anschluss (Nr. 25) mit PVC-Kleber verleimen und die Installation mit einem Rohr mit Ø63 vervollständigen. Die Düsen 34330 werden mit einem Verbindungsschlauch für die Rohrleitungen 2" amerikanischer Normung geliefert. Der Deckel Nr. 22 kann benutzt werden, um die Dichtigkeit zu überprüfen.

Düse 43584 – 43585 (Abb. 4)
Mit der Durchführung 43590 verlegen. Das überstehende Rohr bündig mit dem Beton oder der Verkleidung abschneiden. (Abb. 1) PVC-Kleber auf die Außenseite des Anschlussstücks und die Innenseite des Gelenks (Abb. 2) geben, um eine korrekte Verbindung der beiden PVC-Teile zu erzielen und das Eindringen von Wasser zu vermeiden.

SEHR WICHTIG! DIE INNENSEITE DES KUGELGELENKS VERLEIMEN

Das mit Kleber beschichtete Gehäuse in die Durchführung 43590 einbringen und Druck ausüben, bis die korrekte Passgenauigkeit erreicht wird (Abb. 2). Anschließend Klebedichtung, Liner, eine weitere Klebedichtung, Flansch, Schrauben und Zierblende anbringen (Abb. 3). **Schutzkappe (Nr. 23) in den Gehäusekörper (Nr. 13) eindrücken.**

ACHTUNG: Die Mauerdurchführung (Artikelnr. 21248-23665) wurde mit diesem Produkt nicht mitgeliefert. Die Düsen nicht mit einem Gefälle von über 45° auf dem Boden installieren.

P BOQUILHA NET 'N' CLEAN

Boca 26985
Pode ser instalada num tubo passa-muros (nº 26) ou num tubo de Ø75 PN6. Em ambos os casos deve ser alinhada perpendicularmente ao fundo, permitindo um erro de 8º com o sistema de rótula da boca e deixando sobressair o tubo para poder cortá-lo depois de concluir o fundo. No tubo passa-muros (nº 26) está indicada a zona por onde se deve cortar (Fig. 1) Coloque a tampa de protecção (nº 23) pelo lado correspondente, no caso de ter instalado o tubo passa-muros (nº 26). Depois de betonar e colocar o revestimento de gresite, recorte a tubagem saliente rente ao fundo. Aplique uma quantidade generosa de cola para PVC na parte interior da rótula e na parte exterior do suporte corpo alojamento (nº 13) (Fig. 2) para que as duas peças de PVC fiquem bem coladas e também para evitar a passagem da água pelo interior da rótula. Seguidamente, introduza o conjunto no tubo até obter o alinhamento correcto. Coloque a tampa de protecção (nº 23) sob pressão no corpo alojamento (nº13)

É MUITO IMPORTANTE APLICAR COLA NA PARTE INTERIOR DA RÓTULA!

Boca 26986
Deve ser instalada num tubo de PVC Ø63 PN-6 perpendicular ao fundo da piscina, sobressaindo por cima do fundo acabado. Depois de betonar e colocar o revestimento de gresite, recorte a tubagem saliente rente ao fundo. Introduza o corpo alojamento (nº 14) impregnado de cola no interior do tubo. Coloque a tampa de protecção (nº 23) sob pressão.

Bocas 28499 – 28500 – 34540 (Fig. 3)
Uma vez realizada a instalação das tubagens, é recomendável aplicar cola na ligação incluída na boca (nº 25) para poder colar pelo exterior de um tubo de Ø63 (EUR) ou 2" (USA). No caso de não utilizar a ligação, deve-se colar a boca pelo interior de um tubo de Ø63 PN-10. Em ambos os casos a boca deve ser nivelada no fundo da piscina. Coloque a protecção adesiva na boca. Depois de betonar, retire a protecção adesiva, cole a junta adesiva e seguidamente instale o Liner. Coloque o flange (nº 11) com os respectivos parafusos (nº 10). Seguidamente, corte os restos do liner existentes no interior do flange e coloque o friso (nº 9) sob pressão. As bocas 34540 são fornecidas com uma união para tubos de 2" norma americana.

Boca 21209 – 34330 (Fig. 4)
Marque o local exato de instalação da boca e faça um furo de Ø60 mm no fundo da piscina. Seguidamente, coloque a junta (nº 20) e o corpo boca (nº 15) pela parte interior da piscina e enrosque a porca do conjunto (nº 21) pela parte exterior. Assegure-se de a junta não tenha ficado enrugada. Cole a ligação (nº 25) com cola de PVC e complete a instalação com um tubo de Ø63. As bocas 34330 são fornecidas com uma união para tubos de 2" norma americana. A tampa nº 22 pode ser utilizada para realizar o teste de selagem.

Boca 43584 – 43585 (Fig. 4)
Instale com o tubo isolador de passagem 43590, recorte a tubagem saliente ao nível do betão ou revestimento. (Fig. 1) Aplique cola para PVC na parte exterior da boquilha e na parte interior da rótula (Fig. 2) para que as duas peças de PVC fiquem bem coladas e também para evitar a passagem da água.

É MUITO IMPORTANTE APLICAR COLA NA PARTE INTERIOR DA RÓTULA!

Introduza o conjunto de alojamento impregnado de cola no tubo isolador de passagem 43590 e aperte até obter o alinhamento correcto (Fig. 2). Em seguida, coloque a junta adesiva, o revestimento, outra junta adesiva, brida, parafusos e embelezador (Fig. 3). **Coloque a tampa de protecção (nº 23) sob pressão no corpo de alojamento (nº 13).**

ATENÇÃO: O tubo passa-muros (código 21248-23665) não é fornecido com este produto. Não instale as bocas num desnível do fundo superior a 45°.

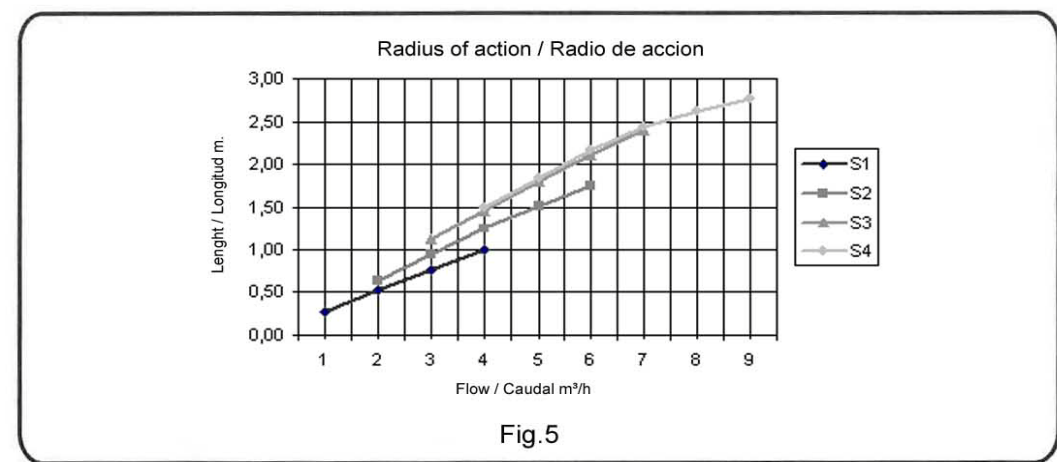


Fig.5

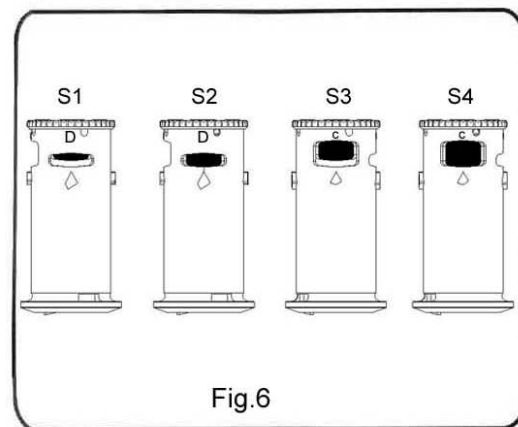


Fig.6

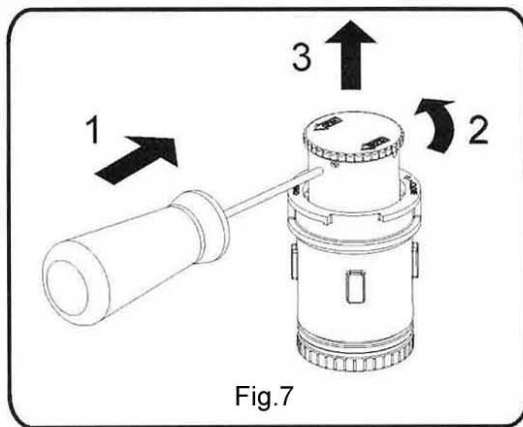


Fig.7

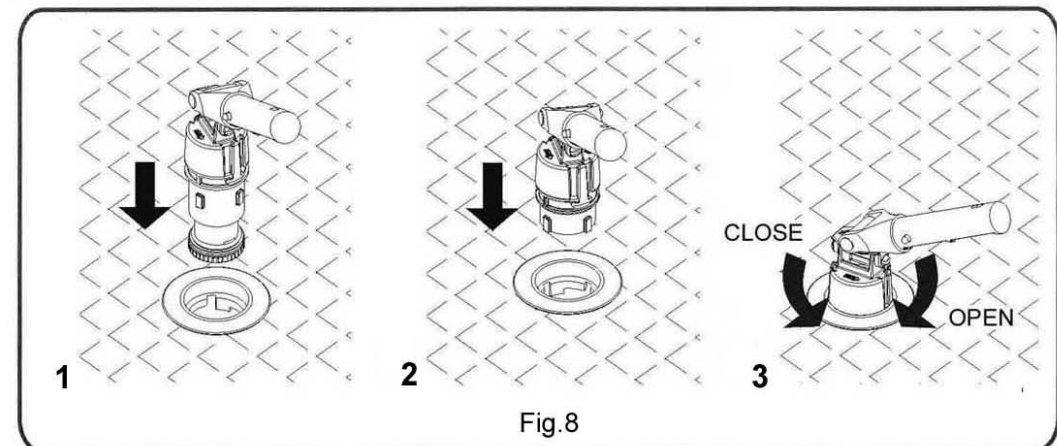


Fig.8

Table 1 / Tabla 1

Output / Salida	Combination / Combinación	Flow x nozzle m³/h / Caudal x boquilla m³/h	Cleaning lenght in m. / Longitud de limpieza en m.	Output surface mm² / Superficie de salida mm²
S1	B+D	2	0,50	50
S2	A+D	3	1	100
S3	B+C	4	1,50	150
S4	A+C	5	1,80	200

EN NET 'N' CLEAN NOZZLE

CHANGING THE SURFACE OF OUTLET

Remove the inner unit if it is located in the housing body by turning the valve to the right to "OPEN" (Fig. 5). Use a sharp object to tighten the safety pin located on the upper part of the moveable body while turning the outlet plug to the left to "OPEN" and pull upwards (Fig. 7). To assemble the required output surface, take note of the letters marked on the parts (Fig. 6) and match them according to Table 1. Align the two letters indicated in the table, turn the cap slightly anticlockwise until you notice the bayonet has been inserted, tighten the safety pin and turn to the right to "CLOSE" until you can hear the sound of the safety pin. Reassemble the inner unit in the housing body by turning to the left to "CLOSE" (Fig. 8).

MAINTENANCE

If the pool will not be used for an extended period of time (winter) it is recommendable to remove the nozzles (following the procedure shown in (Fig. 5) in the opposite order) and insert the long-term storage cover.

POSSIBLE BREAKDOWNS

If the nozzle is not raised or lowered due to dirtiness, remove the inner unit of the nozzle following the procedure shown in (Fig. 8) and the outlet plug (Fig. 7). Clean the inner part of the guide body thoroughly.

SAFETY WARNINGS

- It is recommendable to start up the NET N CLEAN system when there are no bathers in the swimmin pool.

F BUSE NET 'N' CLEAN

CHANGER LA SURFACE DE SORTIE

Enlever l'ensemble intérieur si celui-ci se trouve dans le corps de logement en mettant la clé en position "OPEN" vers la droite (Fig. 5). Appuyer sur la goupille de sécurité placée sur la partie supérieure du corps mobile à l'aide d'un objet en pointe, et en même temps faire tourner le couvercle sortie vers la position "OPEN" à gauche et tirer vers le haut (Fig. 7). Pour monter la surface de sortie voulue, vous devez faire attention aux lettres que portent les pièces (Fig. 6) et les combiner selon le Tableau 1. Alignez les deux lettres signalées dans le tableau, tournez légèrement le bouchon dans le sens contraire aux aiguilles d'une montre jusqu'à noter l'entrée de la baïonnette, appuyer sur la goupille de sécurité et faire tourner vers la droite jusqu'à la position "CLOSE". On doit entendre le claquement produit par la goupille de sécurité. Remonter l'ensemble dans le corps de logement en faisant tourner vers la gauche jusqu'à la position "CLOSE" (Fig. 8).

ENTRETIEN

Si l'on n'a pas l'intention d'utiliser la piscine durant une longue période (hiver), il est recommandé de retirer les buses (Fig. 8) et placer le couvercle d'hivernage.

POSSIBLES AVARIES

Si la buse ne s'élève pas ou ne redescend pas parce qu'elle est sale, retirer l'ensemble intérieur de la buse (Fig. 8) ainsi que le couvercle de sortie (Fig. 7), et bien nettoyer la partie intérieure du corps guide.

AVERTISSEMENTS CONCERNANT LA SÉCURITÉ

- Il est recommandé de ne pas mettre en marche le NET 'N' CLEAN lorsqu'il y a des baigneurs dans la piscine.

ES BOQUILLA NET 'N' CLEAN

CAMBIAR LA SUPERFICIE DE SALIDA

Sacar el conjunto interior del cuerpo alojamiento en el sentido antihorario "OPEN" con la llave (Fig. 8). Apretar el pasador de seguridad situado a la parte superior del cuerpo móvil con la ayuda de un objeto punzante, al mismo tiempo girar el tapón en sentido antihorario "OPEN" y estirar hacia arriba (Fig. 7). Para montar la superficie de salida deseada debemos fijarnos en las letras marcadas en las piezas (Fig. 6) y combinarlas según Tabla 1. Alinear las dos letras indicadas en la tabla, girar el tapón ligeramente en sentido antihorario hasta notar la entrada de la bayoneta, apretar el pasador de seguridad y girar en sentido horario "CLOSE" hasta oír el ruido del pasador de seguridad al entrar en su alojamiento. Volver a montar el conjunto interior en el cuerpo alojamiento girando en sentido horario "CLOSE" (Fig. 8).

MANTENIMIENTO

Si no se va a utilizar la piscina durante un tiempo prolongado (invierno) es aconsejable sacar las boquillas y poner la tapa de hibernación (Fig. 8).

POSIBLES AVERÍAS

En caso que la boquilla no se elevara o viceversa por suciedad, sacar el conjunto interior de la boquilla (modo inverso a la Fig. 8) y también el tapón salida (Fig. 7), y limpiar bien la parte interior del cuerpo guía.

ADVERTENCIAS DE SEGURIDAD

- Es recomendable poner en marcha el NET 'N' CLEAN cuando no haya bañistas en la piscina.

I UGELLO NET 'N' CLEAN

CAMBIARE LA SUPERFICIE DI USCITA

Togliere il gruppo interno se si trova nel corpo alloggiamento, girando con la chiave verso destra "OPEN" (Fig. 8). Stringere il perno di sicurezza situato nella parte superiore del corpo mobile, con l'aiuto di un oggetto appuntito, contemporaneamente girare il tappo di uscita verso sinistra "OPEN" e tirare verso l'alto (Fig. 7). Per montare la superficie d'uscita desiderata si deve fare attenzione alle lettere indicate sui pezzi (Fig. 6) e combinarle come indicato nella tabella 1. Allineare le due lettere indicate nella tabella, girare leggermente il tappo in senso antiorario fino a notare l'entrata della baionetta, stringere il perno di sicurezza e girare verso destra "CLOSE" fino a quando si percepisce il rumore provocato dal perno di sicurezza. Montare nuovamente il gruppo interno nel corpo alloggiamento con un giro verso sinistra "CLOSE" (Fig. 8).

MANUTENZIONE

Se durante un periodo prolungato non si utilizzerà la piscina (inverno), è consigliabile togliere le bocchette (Fig. 8) e collocare la copertura di svernamento.

POSSIBILI GUASTI

Nel caso che la bocchetta non si elevasse, o viceversa, a causa della sporcizia accumulata. Togliere il gruppo interno della bocchetta (Fig. 8) ed anche il tappo di uscita (Fig. 7) e, pulire bene la parte interna del corpo guida.

AVVERTENZE DI SICUREZZA

- È raccomandabile avviare il NET 'N' CLEAN quando non ci sono bagnanti nella piscina.

D DÜSE NET 'N' CLEAN

ÄNDERN DER OBERFLÄCHE DES AUSLASSES

Falls sich das Innenteil im Aufnahmekörper befindet, wird es durch eine Rechtsdrehung "OPEN" mit dem Schlüssel (Zeichng. 8) herausgenommen. Der Sicherheitsschieber, der sich am oberen Teil der beweglichen Körpers befindet, wird mit Hilfe eines spitzen Gegenstandes angedrückt, wobei gleichzeitig der Austrittsdeckel nach links gedreht "OPEN" und nach oben gezogen wird (Zeichng. 7). Um die gewünschte Oberfläche des Auslasses zu montieren, richten Sie sich nach den Buchstaben, die auf den Teilen markiert sind (Abb. 6) und kombinieren Sie diese nach Tabelle 1. Bringen Sie die beiden Buchstaben, die in der Tabelle genannt sind, in eine Reihe, und drehen Sie den Deckel leicht im Gegenuhrzeigersinn, bis die Bajonettbefestigung einrastet. Der Sicherheitsriegel wird angedrückt und nach rechts gedreht "CLOSE", bis das Geräusch des Sicherheitsriegels gehört wird. Der Innenteil wird wieder durch eine Linksdrehung "CLOSE" in den Aufnahmekörper eingesetzt. (Zeichng. 8).

WARTUNG

Wenn der Swimmingpool während eines längeren Zeitraums (Winter) nicht benutzt wird, ist es ratsam, die Tüllen (Zeichng. 8) herauszunehmen und den Überwinterungsdeckel aufzusetzen.

MÖGLICHE ZUSAMMENBRÜCHE

Falls sich die Tülle durch Schmutz nicht hochstellt oder wieder herabsenkt, muß das Innenteil der Tülle (Zeichng. 8) und auch der Austrittsdeckel herausgenommen (Zeichng. 7) und das Innenteil des Führungskörpers gut gesäubert werden.

SICHERHEITSHINWEISE

- Es empfiehlt sich, den NET 'N' CLEAN anzuschalten, wenn niemand den Swimmingpool benutzt.

P BOQUILHA NET 'N' CLEAN

MUDANÇA LA SUPERFICIE DE SAÍDA

Retire o conjunto interior, se o mesmo se encontrar no corpo alojamento, realizando um giro para a direita "OPEN" com a chave (Fig. 8). Aperte o passador de segurança situado na parte superior do corpo móvel, com a ajuda de um objeto pontiagudo, gire ao mesmo tempo o tampão saída para a esquerda "OPEN" e puxe-o para cima (Fig. 7). Para montar a superfície de saída desejada, preste atenção às letras marcadas nas peças (Fig. 6) e combine-as de acordo com a Tabela 1. Alinhe as duas letras indicadas na tabela e rode a tampa ligeiramente no sentido contrário ao dos ponteiros do relógio até observar a entrada da baioneta, aperte o passador de segurança e gire o tampão para a direita "CLOSE" até ouvir o ruído do passador de segurança. Monte novamente o conjunto interior no corpo alojamento mediante um giro para a esquerda "CLOSE" (Fig.8).

MANUTENÇÃO

Se a piscina não for utilizada durante um período de tempo prolongado (inverno), é aconselhável retirar as boquilhas (Fig. 8) e colocar a tampa de inverno.

POSSÍVEIS AVARIAS

Se a boquilha não subir ou não descer devido à sujidade, retire o conjunto interior da boquilha (Fig. 8) e também o tampão saída (Fig. 7), e limpe bem a parte interior do corpo guia.

ADVERTÊNCIAS DE SEGURANÇA

- É recomendável que se ligue o NET 'N' CLEAN quando não haja banhistas na piscina.

Made in EC
Sacopa, S.A.U.
Pol. Ind. Poliger Sud – Sector I, s/n
17854 Sant Jaume de Llierca (Spain)

ASTRALPOOL
Avda. Francesc Macià, 38, planta 16
08208 Sabadell (Barcelona) Spain
info@astralpool.com

19806E202-07

• We reserve to change all or part of the articles or contents of this document, without prior notice.
• Nous nous réservons le droit de modifier totalement ou en partie les caractéristiques de nos articles ou le contenu de ce document sans pré avis.
• Nos reservamos el derecho de cambiar total o parcialmente las características de nuestros artículos o contenido de este documento sin previo aviso.
• Ci riservamo il diritto di cambiare totalmente o parzialmente le caratteristiche tecniche dei nostri prodotti ed il contenuto di questo documento senza nessun preavviso.
• Wir behalten uns das recht vor die eigenschaften unserer produkte oder den inhalt dieses prospektes teilweise oder vollstanding, ohne vorherige benachichtigung zu andern.
• Reservamo-nos no direito de alterar, total ou parcialmente as características dos nossos artigos ou o conteúdo deste documento sem aviso prévio.