

Super Pump® Pro



EXCELENTE FIABILIDAD, MODELO ESPECIALMENTE DISEÑADO PARA PROFESIONALES

- Motor silencioso de **alto rendimiento**
- Sello mecánico de larga duración de Viton® y grafito puro de **alta resistencia a agentes químicos y al funcionamiento en seco accidental**
- **Fácil mantenimiento:** exclusivo sistema de cierre de palomillas abatibles - no se requieren herramientas
- Reemplazo directo de SuperPump® anteriores sin modificación de la instalación
- Recomendado para piscinas **de hasta 120 m³***

* Cálculo para recirculación de 6 horas



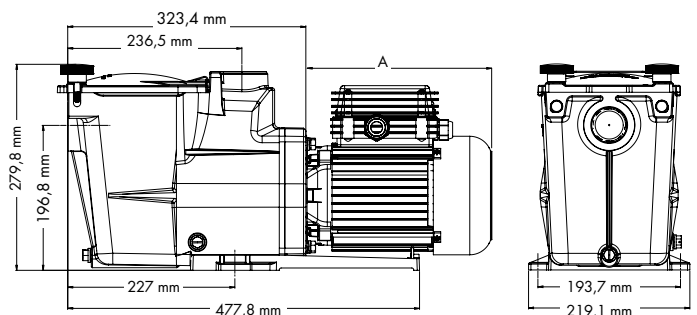
Enlaces suministrados
2" / 50 mm (1/2-1 CV)
2" / 63 mm (1,5-2 CV)



Tapa de prefiltro transparente



Adaptador roscado



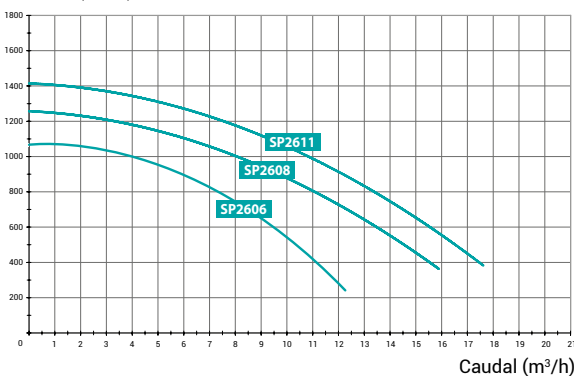
Datos Técnicos

Temp.máx.agua	35°C
Adaptador	2" / 50 mm (1/2-1 CV) - 2" 63 mm (1,5-2 CV)
Sello mecánico	AISI 304 Viton®
Características motor	Class F, IP55, 50 Hz, 2 polos
Cuerpo / rodetes / cesto / tapa	PP+GF/Noryl® + GF/ABS/PC
Tamaño del prefiltro	1.75 L

ESTE MODELO DE BOMBA ESTÁ DISPONIBLE CON VELOCIDAD VARIABLE

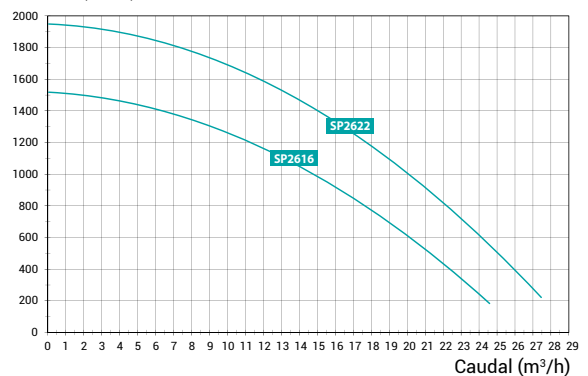
• Uniones 50 mm

Presión (mbar)



• Uniones 63 mm

Presión (mbar)



SUPER PUMP® PRO MONO-FÁSICA

Potencia	Dim. A	Peso	Caudal agua*	E/S	Conexión*	Potencia absorbida P1	Potencia cedida P2	Amperaje	Cantidad por palet	Ref.
1/2 CV	213 mm	14,5 kg	8,9 m³/h	2" y 1,5"	2": 50 mm	692 W	550 W	3,1 A	24	SP2606HY81
3/4 CV	213 mm	14,5 kg	11,5 m³/h	2" y 1,5"	2": 50 mm	800 W	550 W	3,55 A	24	SP2608HY111
1 CV	213 mm	15 kg	13,5 m³/h	2" y 1,5"	2": 50 mm	918 W	760 W	4,6 A	24	SP2611HY161
1,5 CV	213 mm	15 kg	17,5 m³/h	2"	2": 63 mm	1082 W	790 W	4,95 A	24	SP2616HY221
2 CV	254 mm	18,5 kg	22 m³/h	2"	2": 63 mm	1520 W	1200 W	6,8 A	20	SP2622HY251

SUPER PUMP® PRO TRI-FÁSICA

1 CV	254 mm	15,5 kg	13,5 m³/h	2" y 1,5"	2": 50 mm	752 W	600 W	2,6/1,5 A	20	SP2611HY163	IE3 ✓
1,5 CV	254 mm	15,5 kg	18 m³/h	2"	2": 63 mm	947 W	750 W	2,85/1,65 A	20	SP2616HY223	IE3 ✓
2 CV	254 mm	17,5 kg	22,4 m³/h	2"	2": 63 mm	1 310 W	1 100 W	4,0/2,3 A	20	SP2622HY253	IE3 ✓

* a 8 m de columna de agua