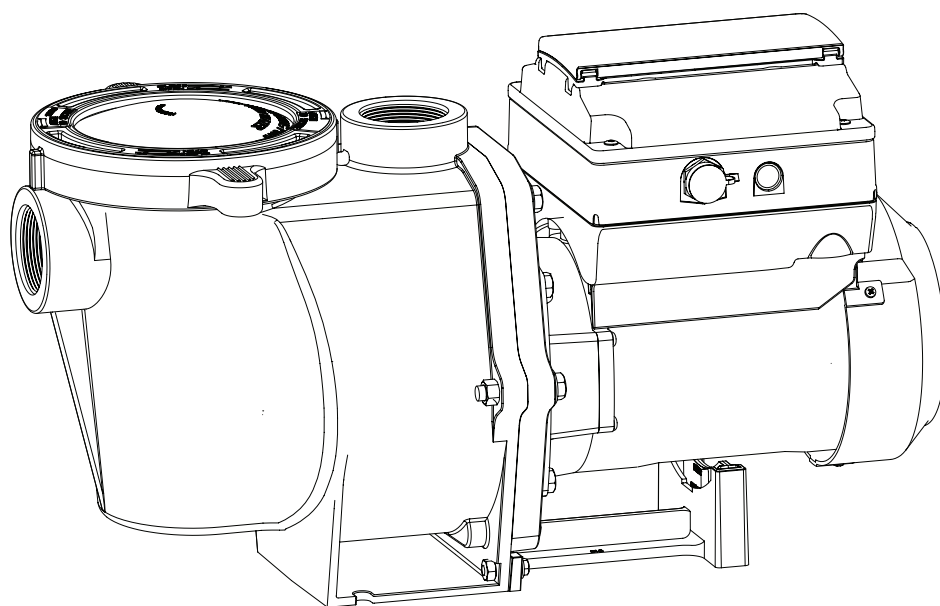




# INTELLIFLO® VSF

## BOMBA DE VELOCIDAD Y FLUJO VARIABLE



# GUÍA DE INSTALACIÓN Y DEL USUARIO



INSTRUCCIONES DE SEGURIDAD IMPORTANTES  
*LEA Y SIGA TODAS LAS INSTRUCCIONES*  
GUARDE ESTAS INSTRUCCIONES



## SERVICIO AL CLIENTE / SOPORTE TÉCNICO

Si tiene alguna pregunta sobre cómo ordenar partes de repuesto de Pentair Aquatic Systems y productos para piscina, comuníquese con:

### Servicio al cliente y soporte técnico, EE. UU.

(8 a. m. a 4:30 p. m. hora del este/Pacífico)

Teléfono: (800) 831-7133

Fax: (800) 284-4151

### Sitio web

Para obtener más información acerca de los productos Pentair, visite [www.pentairpool.com](http://www.pentairpool.com) o [www.staritepool.com](http://www.staritepool.com).

**Sanford, North Carolina** (8 a. m. a 4:30 p. m. hora del este)

Teléfono: (919) 566-8000

Fax: (919) 566-8920

**Moorpark, California** (8 a. m. a 4:30 p. m. hora del Pacífico)

Teléfono: (805) 553-5000 (Ext. 5591)

Fax: (805) 553-5515

## ÍNDICE

<b>Advertencias e instrucciones de seguridad importantes de la bomba</b> .....	<b>ii</b>	<b>Configurar programas 1 - 8</b> .....	<b>14</b>
<b>Resumen de la bomba</b> .....	<b>1</b>	Modos de operación de la bomba	14
Ensamblaje de transmisión y panel de control	1	Configurar programas en modo manual	14
Control externo	1	Configurar programas en modo reloj de arena	14
Características del motor	1	Configurar programas en el modo Schedule	15
Características de la transmisión	1	<b>Control externo</b> .....	<b>16</b>
<b>Instalación</b> .....	<b>2</b>	<b>Características</b> .....	<b>17</b>
Ubicación	2	Desconexión	17
Tubería	2	Limpieza rápida/Solo anulación de alta velocidad	17
Requisitos eléctricos	2	<b>Cebado</b> .....	<b>17</b>
Kit opcional de reubicación del teclado	2	Características de cebado	18
Conexiones y válvulas	2	Configurar características de cebado	19
Instalación eléctrica	3	Desactivar cebado con un sistema de automatización	19
Cableado, conexiones a tierra y empalmes	3	<b>Modo térmico</b> .....	<b>20</b>
Conexión a un sistema de automatización	4	<b>Mantenimiento</b> .....	<b>21</b>
<b>Operación de la bomba</b> .....	<b>5</b>	Canasta de colador de la bomba	21
Cebado de la bomba	5	Limpieza de la canasta de colador de la bomba	21
Uso del panel de control del operador	6	Preparación para el invierno	21
Parada y puesta en marcha de la bomba	7	<b>Servicio</b> .....	<b>22</b>
Ajustar y ahorrar una velocidad/flujo de la bomba	7	Cuidado del motor y de la transmisión	22
Operación de la bomba a velocidades	7	Reemplazo del sello de eje	22
predeterminadas	7	Desmontaje de la bomba	22
Modos de operación de la bomba	7	Reensamblaje de la bomba/reemplazo del sello	23
Tipos de programas	7	Instalación y remoción del ensamblaje de la	23
Guía del menú del panel de control del operador	8	transmisión	23
<b>Configuraciones de la bomba</b> .....	<b>10</b>	<b>Resolución de problemas</b> .....	<b>25</b>
Configurar fecha y hora	10	Alertas y advertencias	25
Configurar hora y reloj de 24 horas o a. m./p. m.	10	Cuadro de resolución de problemas	26
Configurar velocidades mínimas/máximas	10	<b>Partes de repuesto</b> .....	<b>28</b>
Configurar velocidades de flujo del agua	10	<b>Datos técnicos</b> .....	<b>29</b>
mínimas/máximas	10	Dimensiones de la bomba	29
Configurar límite de flujo para el programa	11	Especificaciones eléctricas	29
de velocidades	11	Curvas de rendimiento de la bomba	29
Configurar la presión máxima del sistema	11	Guía de referencia rápida del panel de control	30
Configurar límite de presión para el programa	12		
de velocidades	12		
Dirección de la bomba	12		
Configurar contraste de pantalla	12		
Configurar idioma del panel de control	12		
Configurar unidad de temperatura	12		
Protección con contraseña	13		
Configurar contraseña	13		
Configurar velocidad de nivelación	13		

\* Translated versions of this manual are available online at / La versión en español de este manual del producto, se puede encontrar en línea a / La version française de ce manuel est disponible à : <https://pentairpool.com/en/products/pumps/intelliflo%20vsf>

# ADVERTENCIAS E INSTRUCCIONES DE SEGURIDAD IMPORTANTES DE LA BOMBA



## NOTA IMPORTANTE

Esta guía ofrece las instrucciones de instalación y operación para este producto. Consulte a Pentair por cualquier pregunta relacionada con este equipo.

**Atención, instalador:** Esta guía contiene información importante sobre la instalación, la operación y el uso seguro de este producto. Se le debe proporcionar esta información al dueño y/u operador del equipo luego de la instalación o se debe dejar esta información encima o cerca de la bomba.

**Atención, usuario:** Este manual contiene información importante que le ayudará a operar y mantener este producto. Por favor, consérvelo para futura referencia.

## LEA Y SIGA TODAS LAS INSTRUCCIONES GUARDE ESTAS INSTRUCCIONES



Este es el símbolo de alerta de seguridad. Cuando vea este símbolo en su sistema o en este manual, busque una de las siguientes palabras de señal y esté alerta a la posibilidad de que alguna persona resulte lesionada.

### PELIGRO

Advierte sobre peligros que pueden causar la muerte, serias lesiones personales o daños importantes a la propiedad si se ignoran.

### ADVERTENCIA

Advierte sobre peligros que pueden causar la muerte, serias lesiones personales o daños importantes a la propiedad si se ignoran.

### PRECAUCIÓN

Advierte sobre peligros que pueden provocar lesiones personales leves o daños a la propiedad si son ignorados.

**NOTA** indica instrucciones especiales no relacionadas con peligros.

Lea y siga cuidadosamente todas las instrucciones de seguridad en este manual y en relación a los equipos. Conserve las etiquetas de seguridad en buenas condiciones; reemplácelas si faltan o están dañadas.

Cuando instale y use estos equipos eléctricos, siempre se deben seguir las precauciones de seguridad básicas, entre las que se incluye las siguientes:

**ADVERTENCIA** No permita que los niños usen este producto.

**ADVERTENCIA** **RIESGO DE DESCARGA ELÉCTRICA.** (Para todas las unidades instaladas de manera permanente, diseñadas para usarse en circuitos derivados monofásicos de 15 o 20 amperes y 125 a 240 voltios). Conecte solamente a un circuito derivado protegido por un interruptor de circuito por falla a tierra (GFCI). Contacte a un electricista cualificado si no puede verificar que el circuito esté protegido por un GFCI. Esta unidad debe conectarse solamente a un circuito de alimentación protegido por un interruptor de circuito por falla a tierra (GFCI). Dicho GFCI debe proporcionarlo el instalador y debe ser sometido a pruebas de rutina. Para probar el GFCI, oprima el botón de prueba. El GFCI debe cortar la energía. Oprima el botón de reanudar. La energía debería restaurarse. Si el interruptor de circuito por falla a tierra (GFCI) no puede funcionar de esta manera, el GFCI es defectuoso. Si el GFCI interrumpe la alimentación a la bomba sin haberse oprimido el botón de prueba, estará fluyendo una corriente a tierra, indicando la posibilidad de un choque eléctrico. No use esta bomba. Desconecte la bomba y pídale a un representante de servicio cualificado que corrija el problema antes de usarla.

**PRECAUCIÓN** Esta bomba es para ser utilizada en piscinas permanentes y también puede usarse con jacuzzis y spas, si así se especifica. No la use con piscinas que se deban almacenar. Una piscina instalada permanentemente se construye en el suelo o en un edificio de manera tal que no se pueda desmontar para ser almacenada. Una piscina que se debe almacenar está construida con el fin de poder desmontarla fácilmente para su almacenamiento y montarla nuevamente con posterioridad.

## Advertencias generales

- Nunca se debe abrir el interior del recinto del motor del accionador. Hay un bloque de condensadores con una carga de 230 VCA incluso cuando la unidad no está conectada a la fuente de alimentación.
- La bomba no es sumergible.
- La bomba puede alcanzar caudales de salida elevados; tenga cuidado al instalar y programar el límite potencial de rendimiento de las bombas con equipos antiguos o dudosos.
- Los códigos requeridos para la conexión eléctrica varían dependiendo del país, estado o municipalidad local. Instale el equipo de acuerdo al código de electricidad nacional y todos los demás códigos y normas aplicables.
- Antes de efectuar el mantenimiento de la bomba; apague la alimentación de energía eléctrica a la bomba desconectando el circuito principal que va hacia la bomba.
- Este artefacto no debe ser utilizado por personas (incluyendo niños) con capacidades físicas, sensoriales o mentales reducidas, o que no tengan la experiencia y los conocimientos, a menos que hayan sido supervisados o instruidos en el uso del artefacto por una persona responsable por su seguridad.

**PELIGRO** EL INCUMPLIMIENTO DE TODAS LAS INSTRUCCIONES Y ADVERTENCIAS PUEDE DAR COMO RESULTADO LESIONES CORPORALES SERIAS O LA MUERTE. ESTA BOMBA DEBE SER INSTALADA Y MANTENIDA ÚNICAMENTE POR UN PROFESIONAL DE MANTENIMIENTO DE PISCINAS CUALIFICADO. LOS INSTALADORES, OPERADORES DE PISCINAS Y DUEÑOS DEBEN LEER ESTAS ADVERTENCIAS Y TODAS LAS INSTRUCCIONES EN EL MANUAL DEL USUARIO ANTES DE USAR ESTA BOMBA. ESTAS ADVERTENCIAS Y EL MANUAL DEL USUARIO DEBEN QUEDARSE CON EL DUEÑO DE LA PISCINA.

**PELIGRO** PELIGRO DE ATASCAMIENTO: ¡MANTÉNGASE ALEJADO DEL DRENAJE PRINCIPAL Y DE TODAS LAS SALIDAS DE SUCCIÓN!



ESTA BOMBA PRODUCE ALTOS NIVELES DE SUCCIÓN Y CREA UN FUERTE VACÍO EN EL DRENAJE PRINCIPAL, EN LA PARTE INFERIOR DE LA MASA DE AGUA. LA SUCCIÓN ES TAN FUERTE QUE PUEDE ATRAPAR A ADULTOS O NIÑOS BAJO EL AGUA SI SE ENCUENTRA PRÓXIMOS A UN DRENAJE O A UNA CUBIERTA O REJILLA ROTA O SUELTA DEL DRENAJE.

EL USO DE CUBIERTAS INADECUADAS O PERMITIR EL USO DE LA PISCINA O EL SPA CUANDO HAY CUBIERTAS AUSENTES, FISURADAS O ROTAS PUEDE DAR COMO RESULTADO EL ATASCO DE ALGUNA PARTE DEL CUERPO O ARTICULACIÓN, ENREDO DE CABELLO, ATASCO DEL CUERPO, EVISCERACIÓN Y/O LA MUERTE.

La succión en el drenaje o salida puede causar:

**Atascamiento de un miembro:** Cuando un miembro del cuerpo es succionado o insertado en una abertura y produce una obstrucción o atrapamiento mecánico. Este peligro se presenta cuando la cubierta de un drenaje falta, está rota, suelta, fisurada o incorrectamente asegurada.

**Enredo de cabellos:** Cuando el cabello se enreda o anuda en la cubierta del drenaje y atrapa al nadador debajo del agua. Este peligro se presenta cuando la velocidad del flujo de la cubierta es demasiado baja para la(s) bomba(s).

**Atascamiento del cuerpo:** Cuando una parte del cuerpo queda atrapada contra la cubierta del drenaje manteniendo al nadador debajo del agua. Este peligro se presenta cuando la cubierta del drenaje falta, está rota o cuando la velocidad de flujo de la cubierta no es lo suficientemente alta para la(s) bomba(s).

**Evisceración/desentrañamiento:** Cuando una persona se sienta en una piscina abierta (particularmente una piscina de chapoteo para niños) o en la salida de un spa y se aplica la succión directamente a los intestinos, causando un daño intestinal severo. Este peligro se presenta cuando la cubierta del drenaje falta, está suelta, fisurada o incorrectamente asegurada.

# ADVERTENCIAS E INSTRUCCIONES DE SEGURIDAD IMPORTANTES DE LA BOMBA

**Atrapamiento mecánico:** Cuando las joyas, el traje de baño, los accesorios para el cabello, los dedos de manos o pies, o un nudillo se atascan en la abertura de una salida o de una cubierta de drenaje. Este peligro se presenta cuando la cubierta del drenaje falta, está suelta, rota, fisurada o incorrectamente asegurada.

**NOTA: TODA LA FONTANERÍA DE SUCCIÓN DEBE INSTALARSE EN CONFORMIDAD CON LOS ÚLTIMOS CÓDIGOS, ESTÁNDARES Y GUÍAS NACIONALES Y LOCALES.**

**ADVERTENCIA** PARA MINIMIZAR EL RIESGO DE LESIONES DEBIDO AL PELIGRO DE ATASCO POR SUCCIÓN:

- Para cada drenaje, se debe usar una cubierta de succión anti-atascos apropiadamente instalada y asegurada y aprobada por el ANSI/ASME A112.19.8.
- Cada cubierta de succión debe ser instalada al menos a tres pies (3') de distancia, medidos desde el punto más cercano hasta el punto más cercano.
- Inspeccione todas las cubiertas con regularidad en busca de fisuras, daños e intemperización avanzada.
- Si una cubierta está suelta, fisurada, dañada, rota o ausente, reemplácela con una cubierta certificada apropiada.
- Reemplace la cubierta del drenaje según sea necesario. Las cubiertas del drenaje se deterioran con el tiempo debido a la exposición a la luz solar y el clima.
- Evite que el cabello, los miembros superiores e inferiores o el cuerpo estén en proximidad cercana a las cubiertas de succión, el drenaje o la salida de la piscina.
- Deshabilite las salidas de la succión o vuelva a configurar las entradas de retorno.

**La Ley de Seguridad para Piscinas y Spas Virginia Graeme Baker (VGB)** crea nuevos requerimientos para los dueños y operadores de piscinas y spas comerciales. Las piscinas o spas comerciales construidos el 19 de diciembre de 2008 o después de esa fecha, deberán utilizar:

(A) Un sistema de drenaje principal sin capacidad de aislamiento con cubiertas de salida de succión que cumplan con el ASME/ANSI A112.19.8a en relación a aditamentos de succión para uso en piscinas, piscinas de chapoteo, spas y jacuzzis, y ya sea:

- (i) Un sistema de liberación de vacío de seguridad (SVRS) que cumpla con el estándar ASME/ANSI A112.19.17 de sistemas de seguridad de liberación del vacío (SVRS) fabricados para sistemas de piscina, spa, jacuzzi y piscina de niños residenciales y comerciales, y/o la especificación del estándar ASTM F2387 para sistemas de seguridad de liberación del vacío (SVRS) fabricados para piscinas, spas y jacuzzis o
- (ii) Un sistema de ventilación limitado por succión debidamente diseñado y comprobado o
- (iii) Un sistema de apagado de bomba automático.

Las piscinas o spas comerciales construidos antes del 19 de diciembre de 2008, con una sola salida de succión sumergida deberán usar una cubierta de la salida de la succión que cumpla con el ASME/ANSI A112.19.8a y, ya sea:

- (A) Un sistema de liberación de vacío de seguridad (SVRS) que cumpla con las normas ASME/ANSI A112.19.17 y/o ASTM F2387, o
- (B) Un sistema de ventilación limitado por succión debidamente diseñado y comprobado, o
- (C) Un sistema de apagado de bomba automático, o
- (D) Bocas sumergidas desactivadas, o
- (E) Las salidas de succión se deben configurar nuevamente como entradas de retorno.

**Para la instalación de los controles eléctricos en la plataforma del equipo (interruptores de encendido/apagado, temporizadores y centro de carga automatizada)**

**PRECAUCIÓN**

Instale todos los controles eléctricos en la plataforma del equipo, como los interruptores de encendido/apagado (ON/OFF), los cronómetros y los sistemas de control, etc. para permitir la operación (arranque, cierre o mantenimiento) de cualquier bomba o filtro para que el usuario no coloque ninguna porción de su cuerpo sobre o cerca de la tapa coladora de la bomba, la tapa del filtro o los cierres de la válvula. Esta instalación debe otorgar al usuario suficiente espacio para mantenerse alejado del filtro y la bomba durante el arranque del sistema, el cierre o el mantenimiento del filtro del sistema.

**ADVERTENCIA**

Debe haber un interruptor de cierre de emergencia claramente etiquetado para la bomba en un lugar obvio y de fácil acceso. Asegúrese que los usuarios sepan dónde está y cómo usarlo en caso de emergencia.

**PELIGRO**



**PRESIÓN PELIGROSA: MANTENGA DISTANCIA DE LA BOMBA Y EL FILTRO DURANTE EL ARRANQUE**

Los sistemas de circulación funcionan bajo alta presión. Cuando se hace mantenimiento a una parte del sistema de circulación (es decir, el anillo de bloqueo, la bomba, el filtro, las válvulas, etc.), el aire puede ingresar al sistema y presurizarse. El aire presurizado puede hacer

que las válvulas y la tapa del filtro de la cubierta de la carcasa de la bomba se separen violentamente, lo que puede ocasionar lesiones personales severas o la muerte. La tapa del tanque del filtro y la cubierta del colador deben estar correctamente aseguradas para evitar la separación violenta. Manténgase alejado de los equipos del sistema de circulación de aire cuando encienda o haga arrancar la bomba.

Antes de efectuar el mantenimiento a los equipos, tome nota de la presión del filtro. Asegúrese de que todos los controles estén configurados para garantizar que el sistema no arranque inadvertidamente durante el mantenimiento. Apague toda alimentación a la bomba. **IMPORTANTE: Coloque la válvula manual de alivio de aire del filtro en posición abierta y espere que se alivie toda la presión que se encuentra en el sistema.**

Antes de hacer arrancar el sistema, abra completamente la válvula manual de alivio de aire y coloque todas las válvulas del sistema en la posición abierta para permitir que el agua fluya libremente desde el tanque y de regreso a él. Manténgase alejado de todos los equipos y encienda la bomba.

**IMPORTANTE: No cierre la válvula manual de alivio de aire del filtro hasta que toda la presión haya sido descargada de la válvula y que aparezca una corriente constante de agua.** Observe el medidor de presión del filtro y asegúrese de que no sea más alta que la condición previa al mantenimiento.

**Información de instalación general**

- Todo el trabajo debe realizarlo un profesional de servicio cualificado, y debe cumplir con todos los códigos nacionales, estatales y locales.
- Instale de manera tal que haya drenaje del compartimiento para los componentes eléctricos.
- Estas instrucciones contienen información para una variedad de modelos de bombas y por tanto algunas instrucciones podrían no aplicarse a un cierto modelo específico. Todos los modelos han de usarse en piscinas. La bomba funcionará correctamente solamente si tiene el tamaño adecuado en relación a la aplicación y si está apropiadamente instalada.

**ADVERTENCIA**

Las bombas de tamaño incorrecto o mal instaladas o que se usen con aplicaciones diferentes a las que fueron diseñadas para la bomba pueden provocar graves lesiones personales o la muerte. Estos riesgos pueden incluir, entre otros, choques eléctricos, incendios, inundaciones, atascamientos por succión o lesiones graves o daños a la propiedad provocados por una falla estructural de la bomba u otro componente del sistema.

**ADVERTENCIA**

La bomba puede producir altos niveles de succión del lado de la succión del sistema de conexiones. Estos niveles elevados de succión pueden representar un riesgo si una persona se encuentra muy cerca de las aberturas de succión. La persona puede lesionarse seriamente debido a este alto nivel de vacío, o puede ahogarse. Es absolutamente crítico que las conexiones de succión se instalen de acuerdo con los códigos nacionales y locales para piscinas más recientes.

Las advertencias y las instrucciones de seguridad para las bombas y otros productos relacionados de Pentair Water Pool and Spa, Inc. se encuentran disponibles en:

<http://www.pentairpool.com/pool-owner/safety-warnings/> o llame al (800) 831-7133 para obtener copias adicionales y gratuitas de las instrucciones. Consulte en <http://www.pentairpool.com/pool-owner/safety-warnings/> para ver las instrucciones de advertencia y seguridad relacionadas con este producto.

## GUARDE ESTAS INSTRUCCIONES



## RESUMEN DE LA BOMBA

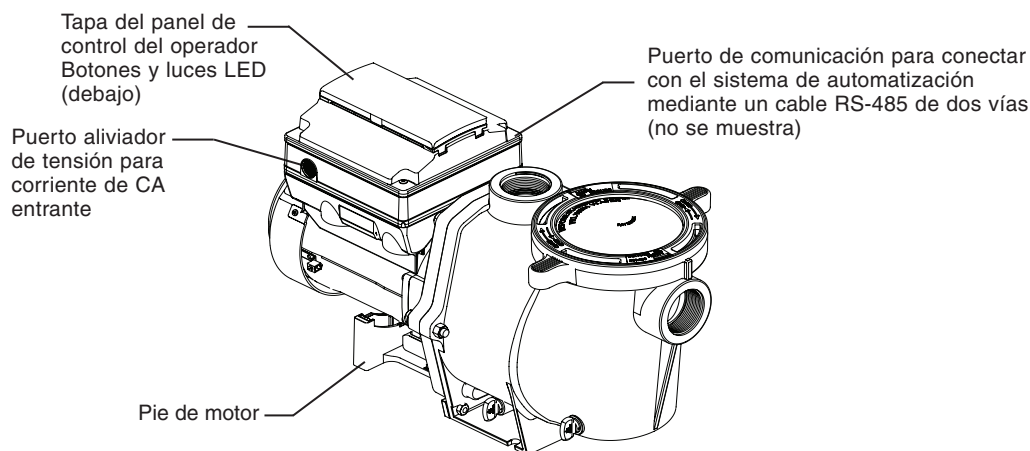
La bomba de velocidad y flujo variables IntelliFlo® VSF se puede programar para funcionar a una velocidad o con un flujo de agua constante durante intervalos específicos para una máxima eficiencia operativa y el mejor ahorro de energía, en una variedad de piscinas enterradas.

- La bomba puede operar de 450 RPM a 3450 RPM con cuatro velocidades preestablecidas: 750, 1500, 2350 y 3110 RPM, o la bomba se puede configurar para controlar su propia velocidad y mantener un flujo de agua constante.
- La bomba se puede adaptar a cualquier aplicación entre 20 y 140 GPM. Simplemente programe la bomba al caudal deseado, y la bomba se ajustará automáticamente a las condiciones de funcionamiento para mantener ese caudal específico.
- Hasta 8 programas personalizables que se pueden configurar para un flujo o una velocidad constantes en modo Manual, Egg Timer o Schedule.
- Los mensajes de error y la alarma con luces LED del panel de control de la bomba le advierten al usuario del funcionamiento incorrecto.
- Modo de cebado programable con detección de cebado automática para un arranque fácil y la detección automática de pérdida de rendimiento.
- Compatible con la mayoría de los sistemas de limpieza, filtros y spas con acción de chorros.
- UL/CUL/NSF

### Ensamblaje de transmisión y panel de control

La transmisión de la bomba IntelliFlo está diseñada para producir la máxima eficiencia operativa del motor. La transmisión controla la velocidad de rotación del motor al controlar la frecuencia de la corriente suministrada. Además, protege al motor y a la bomba de funcionar fuera de los parámetros operativos previstos.

El panel de control se puede colocar sobre la bomba en cuatro direcciones diferentes para brindarle al usuario el mejor acceso. El panel de control también se puede colocar en una ubicación más práctica con la ayuda del kit de reubicación de teclado (P/N 356904Z).



Ensamblaje de transmisión de velocidad y flujo variable

Guía del usuario y de instalación de las bombas de velocidad y flujo variable INTELLIFLO® VSF

### Control externo

La mayoría de los sistemas de automatización de Pentair y los centros de comunicación IntelliComm® pueden controlar la bomba IntelliFlo de manera remota. Se puede acceder a la dirección de comunicaciones y a otras funciones mediante el panel de control de la bomba.

- Incluye cable de comunicación RS-485.
- Los sistemas IntelliComm controlan una bomba IntelliFlo utilizando 4 programas de control externo.

**Consulte el manual del sistema de automatización para obtener más detalles sobre cómo conectar y utilizar el sistema con su bomba de velocidad variable.**

### Características del motor

- Motor sincrónico de imán permanente (PMSM) de alta eficiencia.
- Control superior de velocidad.
- Opera a temperaturas más bajas gracias a su gran eficiencia.
- Diseñado para resistir el ambiente exterior.
- Motor totalmente cerrado y refrigerado por ventilador (TEFC).
- Brida cuadrada 56.
- Poco ruido.

### Características de la transmisión

- Corrector activo del factor de potencia.
- Cumple con las normas UL 60730.
- Teclado rotativo.
- Cableado exterior simple.
- Transmisión de alta eficiencia operativa.
- Tecnología de control de flujo y presión sin sensor.
- Detección de pérdida de rendimiento.

# INSTALACIÓN

Solo un plomero calificado debe instalar las bombas de velocidad y flujo variable IntelliFlo® VSF. Consulte la sección “Advertencia importante e instrucciones de seguridad de la bomba” en las páginas ii - iii para obtener más información sobre la instalación y la seguridad.

**Nota:** Las bombas IntelliFlo VSF no se pueden conectar en serie con otras bombas.

## Ubicación

**Nota:** No se debe instalar esta bomba dentro de una estructura exterior o debajo del zócalo de un jacuzzi o spa a menos que se indique lo contrario.

**Nota:** Se debe asegurar que la bomba sea segura a nivel mecánico para el tablero del equipo.

**Asegúrese de que la ubicación de la bomba cumpla con los siguientes requisitos:**

1. Instalar la bomba tan cerca de la piscina o spa como sea posible. Para reducir la pérdida de la fricción y mejorar la eficiencia, usar tuberías de succión y retorno cortas y directas.
2. Instalar a un mínimo de 5 pies (1.52 metros) de la pared interior de la piscina y el spa. Las instalaciones canadienses requieren un mínimo de 9.8 pies (3 metros) de la pared interior de la piscina.
3. Instalar la bomba a un mínimo de 3 pies (.9 metros) de la salida del calentador.
4. No instalar la bomba a más de 10 pies (3.1 metros) sobre el nivel del agua.
5. Instalar la bomba en una ubicación bien ventilada y protegida del exceso de humedad (es decir, lejos de bajadas pluviales, rociadores, etc.).
6. Instalar la bomba con un espacio posterior de al menos 3 pulgadas (7.6 cm). De ese modo, el motor se puede quitar fácilmente para su mantenimiento y reparación. Ver **Figura 1**.

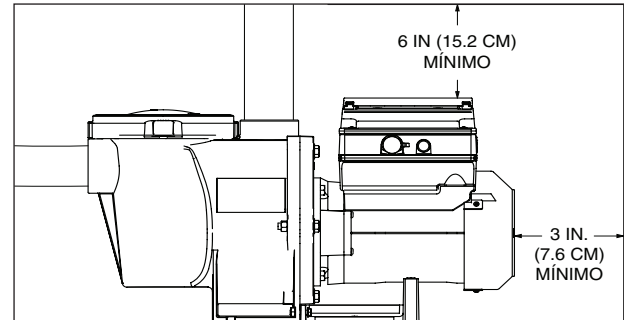


Figura 1: Holgura vertical y posterior de la bomba

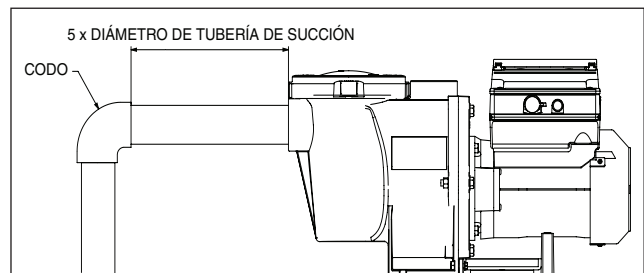


Figura 2: Tubería recomendada

## Tubería

1. Para un mejor sistema de tuberías de piscina se recomienda el uso de tubos de gran tamaño.
2. La tubería del lado de succión de la bomba debería ser igual o más grande que el diámetro de la línea de retorno.
3. La tubería del lado de succión de la bomba debería ser igual o más grande que el diámetro de la línea de retorno.
4. Para la mayoría de las instalaciones que Pentair recomienda instalar una válvula en la aspiración de la bomba y mangueras de retorno para que la bomba puede ser aislada durante el mantenimiento rutinario. Sin embargo, recomendamos que una válvula, codo o tee instalado en la línea de succión debe ser no más cerca de la parte delantera de la bomba de cinco 5 veces la línea de succión de diámetro. Ver **Figura 2**.

**Ejemplo:** Un tubo de 2.5 pulgadas requiere una distancia de 12.5 pulgadas (31.8 cm) del frente de la entrada de succión de la bomba. Esto ayudará a que la bomba beba más rápido y dure más.

**Nota:** No instale codos de 90° directamente en la entrada o toma de corriente de la bomba.

## Requisitos eléctricos

- Instale todos los equipos según el Código Nacional de Electricidad y los códigos y las ordenanzas locales aplicables.
- Se debe incorporar un medio de desconexión en el cableado fijo según las normas de cableado.

## Kit opcional de reubicación del teclado

En aquellos casos especiales en los que el usuario no tenga un acceso fácil y cómodo a la bomba de velocidad y flujo variable IntelliFlo VSF, se puede comprar un kit de reubicación del teclado (P/N 356904Z) de nuestro proveedor local de equipos para piscinas. Este kit le permite al usuario quitar el teclado de la tapa de la transmisión y colocar el teclado en un lugar fijo con mejor acceso.

Para más detalles, consulte las instrucciones de instalación del kit de reubicación de teclado que vienen incluidas en el kit.

## Conexiones y válvulas

1. No instalar codos de 90° directamente en la entrada de la bomba.
2. Los sistemas de succión inundada deben tener instalados válvulas en las tuberías de succión y descarga para mantenimiento. No obstante, la válvula de succión no debe superar el tamaño de cinco veces el diámetro de la tubería de succión, tal y como se describió en esta sección.
3. Utilice una válvula de retención en la línea de descarga cuando use esta bomba para cualquier aplicación en donde haya una gran altura hasta las tuberías en la parte posterior de la bomba.
4. Asegúrese de instalar válvulas de retención cuando instale las tuberías en paralelo con otra bomba. Esto ayuda a prevenir la rotación inversa del impulsor y del motor.

## Instalación eléctrica



**RIESGO DE DESCARGA ELÉCTRICA O ELECTROCUCIÓN.** Esta bomba debe ser instalada por un electricista matriculado o certificado o por un profesional de servicios calificado según el Código Nacional de Electricidad y los códigos y las ordenanzas locales aplicables. Una instalación inadecuada podría crear un riesgo eléctrico que podría causar la muerte o lesiones graves a usuarios, instaladores y otras personas debido a una descarga eléctrica y también podría provocar daños en la propiedad.

**Desconecte siempre la bomba del interruptor de circuito antes de realizar el servicio de la bomba. No hacerlo podría causar la muerte o lesiones graves a las personas que realizan el servicio, a los usuarios u otras personas debido a una descarga eléctrica.**

Lea todas las instrucciones de servicio antes de trabajar en la bomba.

**Nota:** SIEMPRE vuelva a colocar la tapa de la transmisión en el compartimento de cableado del terreno cuando deje la bomba sin supervisar durante el servicio. Esto evitará que se acumulen agentes extraños (por ejemplo, agua de lluvia, polvo, etc.) en la transmisión.

**Nota:** Cuando conecte la bomba a un sistema de automatización, se debe suministrar energía de forma continua a la bomba conectándola directamente al interruptor de circuito. Cuando utilice un sistema de automatización, asegúrese de que no haya otras luces o electrodomésticos en el mismo circuito.

### Cableado

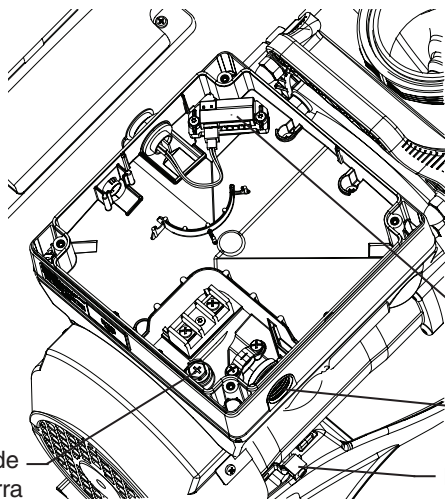
1. Asegúrese de que todos los interruptores e interruptores de circuito eléctrico estén apagados antes de conectar el motor.



**CARGA GUARDADA:** espere al menos sesenta (60) segundos antes de realizar el servicio.

2. Asegúrese de que la tensión de alimentación cumpla con los requisitos que aparecen en la placa del motor. Si no se cumplen, se puede producir un daño permanente.
3. Para conocer los tamaños de los cables y las pautas generales para una instalación eléctrica apropiada, siga las especificaciones que se definen en el Código Nacional de Electricidad y que se requieren según los códigos locales.
4. Utilice un aliviador de tensión y asegúrese de que todas las conexiones eléctricas estén limpias y firmes.
5. Corte los cables de la longitud apropiada para que no se superpongan ni se toquen al momento de conectarlos.
6. Vuelva a colocar la cubierta del teclado después de conectar la bomba enchufando nuevamente la cubierta en la conexión de la transmisión y poniéndola en la orientación deseada con los cuatro (4) tornillos en las esquinas.

**Nota:** Asegúrese de que el cable del teclado no esté apretado entre la transmisión y la cubierta del teclado cuando la vuelva a colocar.



Conexión de cable a tierra (tornillo verde)

Cableado de la transmisión  
Conexión

NPT de 1/2"  
Puerto del conducto

Lengüeta de empalme

Compartimento para cableado de campo

### Conexión a tierra

1. Conecte la transmisión a tierra de forma permanente mediante el tornillo verde de conexión a tierra, como se muestra debajo. Use el tamaño y tipo de cable correctos, según lo especifica el Código Nacional de Electricidad. Asegúrese de que el cable a tierra esté conectado a una conexión a tierra del servicio eléctrico.
2. La bomba debe estar conectada permanentemente a un interruptor de circuito, un temporizador de 2 polos o a un relé de 2 polos.

**Nota:** Si la energía de CA se suministra mediante un interruptor de circuito GFCI, el cableado de la bomba debería tener su propio circuito independiente **a menos que la bomba opere en conjunto con un clorinador de sal de Pentair.**

### Empalmes

1. Empalme el motor a la estructura según el Código Nacional de Electricidad. Utilice un conductor de empalme de cobre sólido no menor a 8 AWG. Para las instalaciones canadienses, se requiere un conductor de empalme de cobre sólido de 6 AWG o más. Instale un cable desde el tornillo o la lengüeta de empalme externos hasta la estructura de empalme.
2. Conecte el cable de la lengüeta de empalme accesible del motor a todas las partes metálicas de la estructura de la piscina, el spa o el jacuzzi y a todos los equipos eléctricos, conductos de metal y tuberías de metal que estén a unos 5 pies (1.52 metros) de las paredes internas de la piscina, el spa o el jacuzzi. Instale un cable desde el tornillo o la lengüeta de empalme externos hasta la estructura de empalme.

**Nota:** Cuando la bomba se arranque o se detenga quitándole la energía con un relé o temporizador, se deberá usar un dispositivo de dos polos para aplicar y quitar la energía a ambos TERMINALES DEL CABLE DE ENERGÍA.

*Pentair ofrece interruptores GFCI de 2 polos y 20 amperios (P/N PA220GF) que ofrecen protección para el personal, a la vez que cumplen con las normas NEC para las bombas para piscina, desde el 2008 hasta la fecha.*

## Conexión a un sistema de automatización

Todas las bombas IntelliFlo e IntelliPro, incluida la bomba de velocidad y flujo variables IntelliFlo® VSF, son compatibles con los sistemas de automatización Pentair.

Con la bomba se proporciona un cable de comunicación RS-485 que se utilizará para conectar la bomba a un sistema de automatización Pentair.

**Consulte el manual del sistema de automatización para obtener más detalles sobre cómo conectar y utilizar el sistema con su bomba de velocidad variable.**

**ADVERTENCIA**

Un sistema de control IntelliTouch® con firmware 1.170 o anterior mostrará "VSF+SVRS" en el modelo o la selección de la bomba. Aunque elija esta opción, **la bomba IntelliFlo VSF NO incorpora la protección de atrapamiento SVRS.**



# OPERACIÓN DE LA BOMBA

**NOTA:** Al momento de instalar la bomba de velocidad y flujo variable IntelliFlo® VSF, el usuario debe configurar el reloj interno de la bomba y establecer un horario de funcionamiento siguiendo los pasos de este manual. Consulte las secciones de la guía de usuario: “Configurar hora” (página 10) y “Configurar programas 1-8 en el modo Schedule” (página 15) para programar un horario para hacer funcionar la bomba.



**PRECAUCIÓN** Esta bomba se envía con el modo de cebado “ENABLED” (HABILITADO). A menos que las configuraciones del cebado se cambien en el menú, **tenga en cuenta que la bomba alcanzara la velocidad máxima cuando se encienda por primera vez y se oprima el botón Start/Stop.** Para cambiar la velocidad máxima de la bomba, consulte la página 10.

Antes de ENCENDER la bomba, asegúrese de cumplir con las siguientes condiciones:

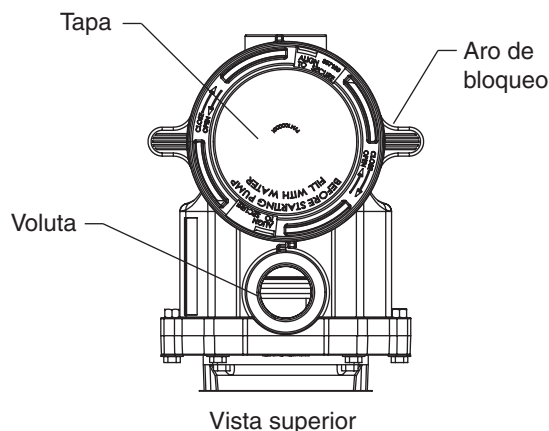
1. Que el filtro de la válvula de purga de aire esté abierto.
2. Que las válvulas estén abiertas.
3. Que el retorno de la piscina esté completamente abierto y libre de obstrucciones.
4. Que haya agua en la canasta de la bomba.
5. Apártese del filtro o de otros recipientes presurizados.

## Cebado de la bomba

Cebe la bomba antes de encenderla por primera vez. Para evitar daños permanentes a la bomba, quite la tapa y llene la canasta con agua. Se debe llenar con agua la canasta de la bomba antes del arranque inicial o después de realizar el servicio.

Siga los pasos a continuación para cebar la bomba para el arranque:

1. Oprima **Start/Stop** para parar la bomba. Desconecte la toma de electricidad principal de la bomba y el cable de comunicación.
2. Cierre todas las válvulas de las tuberías de succión y descarga. Quite toda la presión del sistema.
3. Quite la tapa de la bomba y el aro de bloqueo.
4. Llene con agua el recipiente del colador de la bomba.
5. Vuelva a colocar la tapa de la bomba y el aro de bloqueo en la canasta del colador. La bomba ahora está lista para cebar.
6. Abra todas las válvulas de las tuberías de succión y descarga.
7. Abra el filtro de la válvula de purga de aire y apártese del filtro.
8. Conecte el suministro eléctrico de la bomba. Asegúrese de que la luz verde de encendido esté prendida.
9. Oprima **Start/Stop** para encender la bomba. La bomba entrará en modo cebado (si está habilitado) y aumentará la velocidad hasta alcanzar la velocidad máxima establecida en las configuraciones del menú de la bomba.
10. Cuando salga agua del filtro de la válvula de purga de aire, cierre la válvula. Ahora el sistema no debería tener aire y debería volver a circular agua desde y hacia la piscina.
11. No permita que la bomba funcione más de 30 minutos sin alcanzar el flujo completo. Si la bomba no ceba, verifique las configuraciones de cebado en el panel de control o consulte la sección “Resolución de problemas” en las páginas 25-27.



Vista superior

### Funciones de cebado

La configuración predeterminada de cebado es ENABLED.

La bomba también le permite configurar lo siguiente desde el panel de control del operador:

- Velocidad de cebado
- Rango de cebado (1-10)
- Demora de cebado

*Ver instrucciones de configuración en la página 19.*



**PRECAUCIÓN** No agregue químicos al sistema de forma directa en frente de la succión de bomba. Si agrega químicos sin diluir, la bomba se puede dañar y la garantía perderá validez.



**PRECAUCIÓN** Esta es una bomba de velocidad variable. Por lo general, las velocidades más bajas se usan para filtración y calentamiento. Las velocidades más altas se pueden usar para chorros de agua, decorativos acuáticos y cebado.



**PRECAUCIÓN** NO use la bomba en seco. Si la bomba se usa en seco, se dañará el sello mecánico y la bomba comenzará a tener pérdidas. Si esto ocurre, se debe reemplazar el sello dañado. Mantenga SIEMPRE el nivel de agua apropiado en su piscina (a la mitad de la apertura del desnatador). Si el nivel de agua está por debajo de la apertura del desnatador, la bomba hará que el aire corra a través del desnatador, lo que provocará que se pierda el cebado, la bomba se seque y el sello se dañe. Si este funcionamiento es continuo, se podría perder presión, lo que resultaría en daños a la estructura de la bomba, el impulsor y el sello, y a su vez, daños en la propiedad y lesiones personales.

## Uso del panel de control del operador

Use el panel de control del operador para iniciar y detener la bomba de velocidad y flujo variable IntelliFlo® VSF, programar, establecer y cambiar programs, y acceder a las características y configuraciones de la bomba.

### Controles y luces LED del teclado:

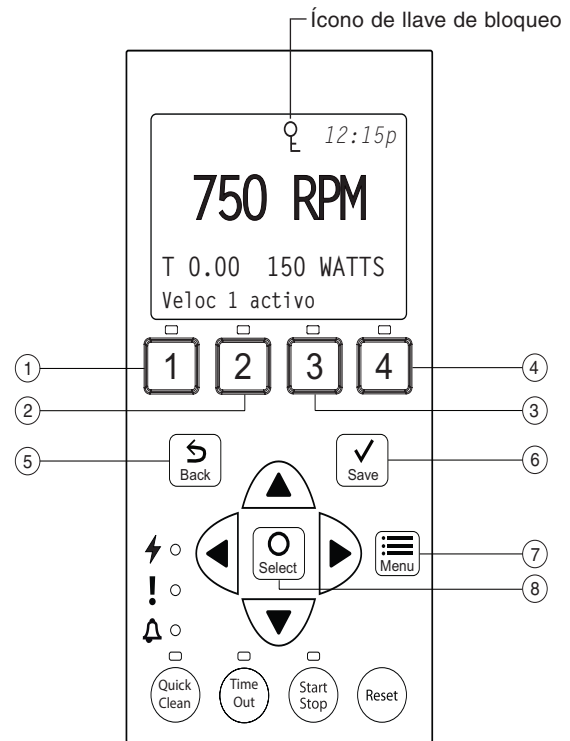
- ① **Botón 1:** oprima para seleccionar Programa 1 (750 RPM). La luz LED indica que se activó Programa 1.
- ② **Botón 2:** oprima para seleccionar Programa 2 (1500 RPM). La luz LED indica que se activó Programa 2.
- ③ **Botón 3:** oprima para seleccionar Programa 3 (2350 RPM). La luz LED indica que se activó Programa 3.
- ④ **Botón 4:** oprima para seleccionar Speed 4 (3110 RPM). La luz LED indica que se activó Speed 4.
- ⑤ **Back:** vuelve un paso en el menú; sale sin guardar la configuración actual.
- ⑥ **Save:** guarda la configuración del menú actual. Cuando se ajuste un parámetro, se mostrará el ícono "Save?".
- ⑦ **Menu:** accede a los elementos del menú cuando y si la bomba está detenida.
- ⑧ **Select:** oprima para seleccionar la opción actual que se ve en la pantalla.
- ⑨ **Botones de flechas:**
  - **Flecha arriba:** mover hacia arriba en el menú o aumentar un dígito al editar una configuración.
  - **Flecha abajo:** mover hacia abajo en el menú o disminuir un dígito al editar una configuración.
  - **Flecha izquierda:** mover el cursor a la izquierda un dígito al editar una configuración.
  - **Flecha derecha:** mover el cursor a la derecha un dígito al editar una configuración.
- ⑩ **Quick Clean:** la bomba aumenta a mayores RPM (para aspirar, limpiar, agregar químicos, etc.). La luz LED está encendida cuando está activo.
- ⑪ **Time Out:** permite que la bomba permanezca detenida por un tiempo establecido antes de retomar el funcionamiento normal. La luz LED está encendida cuando está activo.
- ⑫ **Botón Start/Stop:** iniciar o detener la bomba. Cuando la luz LED está encendida, la bomba está en funcionamiento o en un modo de inicio automático.
- ⑬ **Botón Reset:** restablecer una alarma o alerta.

### ⑭ Luces LED:

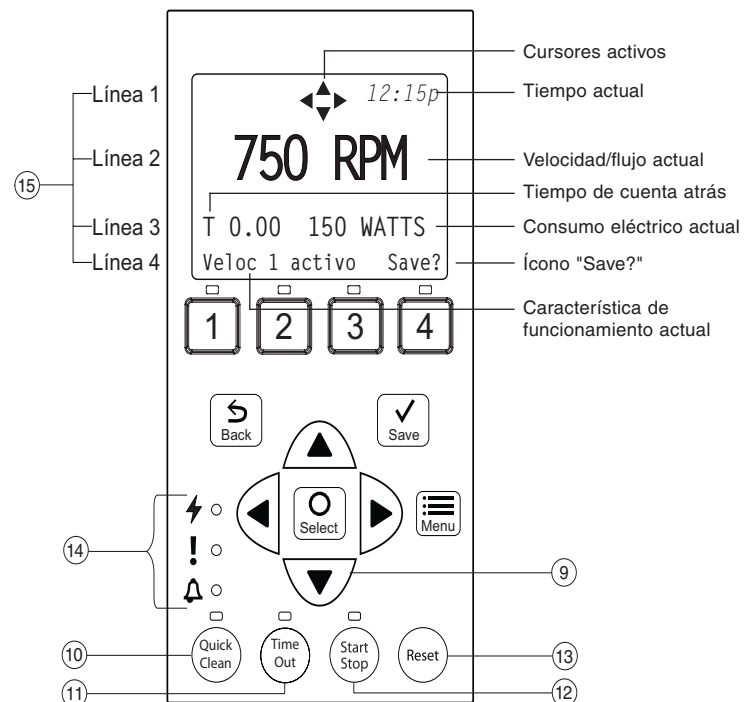
- ⚡ **Encendido:** luz verde cuando la bomba está encendida.
- ! **Advertencia:** encendida si hay alguna advertencia. Ver "Alertas y advertencias" en la página 25.
- 🔔 **Alarma:** LED roja encendida si hay alguna alarma. Ver "Alertas y advertencias" en la página 25.

### ⑮ Pantalla LCD del panel de control:

- **Línea 1:** el ícono de llave indica que el modo de protección con contraseña está activo. Si la protección con contraseña no está habilitada, no se muestra el ícono de la llave. También muestra la hora actual. Se muestran cursores activos cuando el ingreso por teclas de flecha está disponible.
- **Línea 2:** muestra la velocidad/flujo actual de la bomba (RPM/GPM).
- **Línea 3:** cuenta atrás y vatios
- **Línea 4:** estado de la bomba y características actuales. En esta línea se mostrará "Save?" cuando un parámetro de ajuste se pueda guardar.



Panel de control N° 1-8



Panel de control N° 9-15

**Nota:** Cierre siempre la cubierta del teclado después de usarlo.

**Nota:** El uso de destornilladores o bolígrafos para programar la bomba dañará el revestimiento del teclado. Cuando programe la bomba, use solo los dedos.

## Parada y puesta en marcha de la bomba

### Puesta en marcha de la bomba

1. Asegúrese de que la bomba esté encendida y que la luz LED verde de encendido esté prendida.
2. Seleccione uno de los botones de programa, luego oprima el botón **Start/Stop** (LED encendida) para poner la bomba en marcha. La bomba entrará en modo cebado si la función de cebado está habilitada.

### Parada de la bomba

1. Oprima **Start/Stop** para parar la bomba.

Cuando realice el servicio a los equipos (filtros, calentadores, clorinadores, etc.), desconecte el cable de comunicación y APAGUE el interruptor de circuito para quitar la energía de la bomba.

**Nota:** La bomba comenzará a funcionar automáticamente si se conecta el cable de comunicación.

## Ajustar y guardar una velocidad/flujo de la bomba

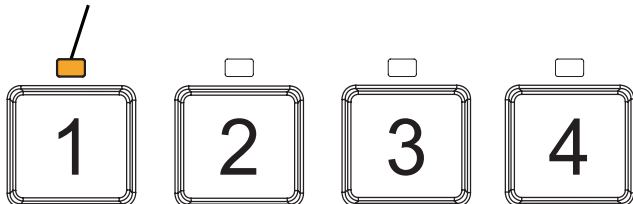
1. Con la bomba encendida, oprima la flecha hacia **Arriba** o **Abajo** para ajustar la velocidad deseada.
2. Mantenga presionado un botón de **Programa** (1-4) durante tres (3) segundos para guardar la velocidad en el botón u oprima **Save** para guardar la velocidad.

## Operación de la bomba a velocidades predeterminadas

La bomba está programada con cuatro velocidades predeterminadas: 750, 1500, 2350 y 3110 RPM. Los botones de programa 1-4 son para cada una de las velocidades predeterminadas que se muestran abajo.

1. Asegúrese de que la bomba esté encendida y que la luz LED verde de encendido esté prendida.
2. Oprima el botón de **Programa** (1- 4) correspondiente a la velocidad predeterminada deseada y suelte rápidamente. Se encenderá la luz LED sobre el botón.
3. Oprima **Start/Stop**. La bomba cambiará rápidamente a la velocidad predeterminada seleccionada.

LED iluminado

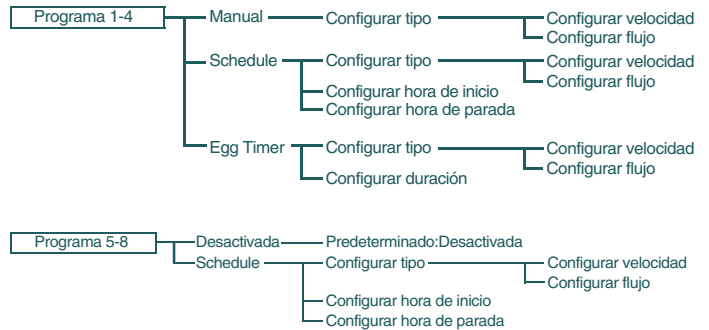


## Modos de operación de la bomba

La bomba de velocidad y flujo variable IntelliFlo® VSF se puede programar en tres modos diferentes:

### Manual, Schedule y Egg Timer.

Los programas 1-4 se pueden programar en los tres modos. Los programas 5-8 solo se pueden programar en el modo Schedule, ya que no hay botones en el panel de control para los programas 5-8. La configuración predeterminada para los programas 5-8 es "Disabled".



Opciones del árbol del menú de programas

### Manual

Asigna una velocidad o flujo a uno de los cuatro botones de programa en el panel de control. Este modo solo se puede usar para los programas 1-4. Los programas 1 y 2 vienen configuradas en modo Manual de manera predeterminada.

Para operar en el modo Manual, oprima uno de los cuatro botones de programa y luego oprima el botón **Start/Stop**. La bomba se ejecutará en la velocidad o el flujo asignados para ese botón de programa.

### Temporizad

Los programas 1-4 se pueden programar para ejecutarse a cierta velocidad o flujo y por una duración de tiempo una vez que se oprime un botón de programa.

Los programas 3 y 4 vienen configuradas en modo Egg Timer de manera predeterminada. Si desea otro modo de funcionamiento, los programas 3 y 4 se pueden cambiar al modo Manual en el menú de control.

Para operar en el modo Egg Timer, oprima un botón de programa y luego oprima **Start/Stop**. La bomba se ejecutará a esa programa por el tiempo establecido y luego se apagará.

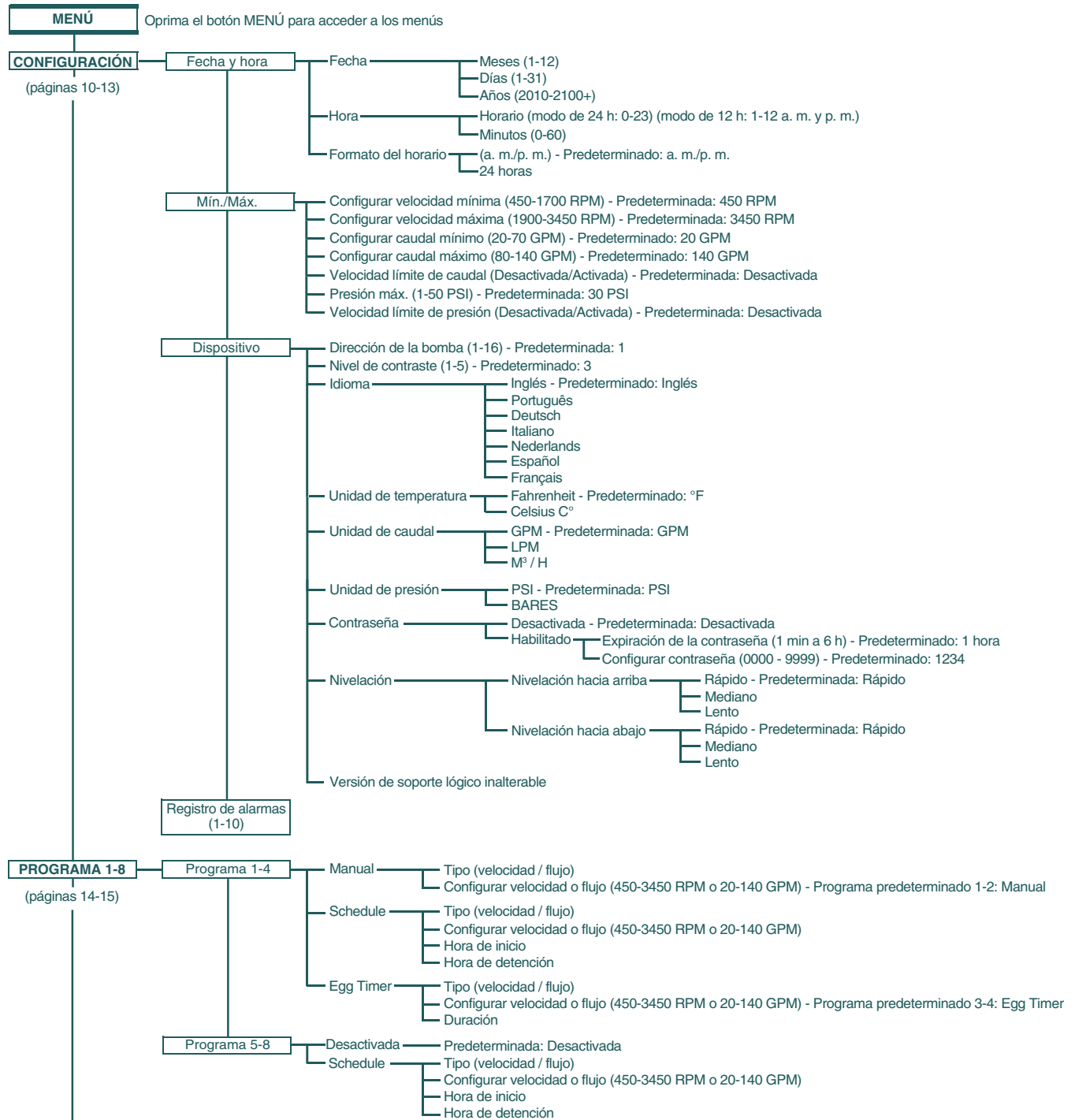
### Horario

Los programas de programación 1-8 comienzan y se detienen a un tiempo específico durante un período de 24 horas. Las velocidades o los flujos programadas en el modo Schedule anularán cualquier velocidad o flujo seleccionada manualmente.

### Tipos de programas

Esta bomba puede ejecutar programas guardados con velocidades constantes o flujos de agua constantes. Esto permite que el usuario asigne con exactitud la salida de la bomba de modo que no se desperdicie energía y el trabajo se complete de manera precisa.

## Panel de control del operador: Guía del menú de la bomba

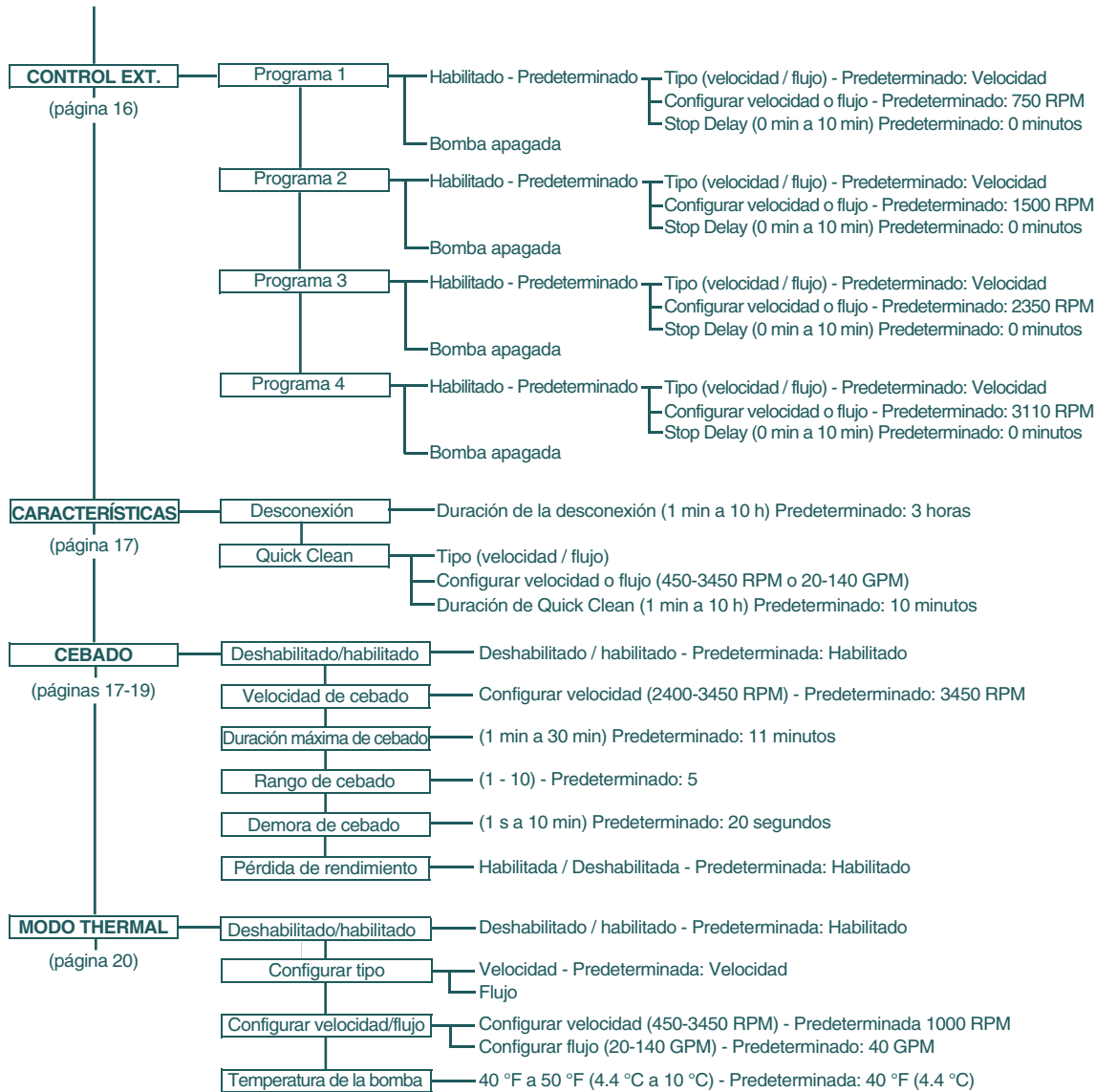


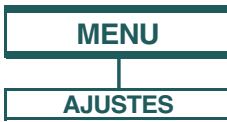
**EL ÁRBOL DEL  
MENÚ CONTINÚA**



## Panel de control del operador: Guía del menú de la bomba (continuar)

### ÁRBOL DEL MENÚ CONTINUADO DE LA PÁGINA ANTERIOR





## Menú de la bomba: Configuraciones

### Configurar fecha y hora

El tiempo controla todos los horarios, las funciones y los ciclos programados y guarda los tiempos correctos por hasta 96 horas después de que se corta la energía. Vuelva a configurar si se apaga por más de 96 horas.

1. Verifique que la luz LED verde de encendido esté activa.
2. Oprima **Menu**.
3. Oprima **Select** para seleccionar "Settings".
4. Use las flechas hacia **Arriba** o hacia **Abajo** y deslícese hasta "Date and Time", luego oprima **Select**.
5. Oprima **Select** nuevamente y use las flechas hacia **Arriba** o hacia **Abajo** para configurar la fecha.
6. Oprima **Save** para guardar la entrada del usuario y vuelva a "Date and Time".
7. Use las flechas hacia **Arriba** o hacia **Abajo** y deslícese hasta "Time", luego oprima **Select**.
8. Use las flechas hacia **Arriba** o hacia **Abajo** para configurar la hora.

**Nota:** Para configurar un reloj a. m./p. m. o de 24 horas, consulte la sección "Configurar reloj de 24 horas o a. m./p. m."

9. Oprima **Save** para guardar. Para cancelar cualquier cambio, oprima **Back** para salir sin guardar.
10. Oprima **Back** para salir.

### Configurar reloj de 24 horas o a. m./p. m.

**Para cambiar la hora de un reloj de 12 horas (a. m./p. m.) a uno de 24 horas:**

1. Oprima **Menu**.
2. Oprima **Select** para seleccionar "Settings".
3. Use las flechas hacia **Arriba** o hacia **Abajo** y deslícese hasta "Date and Time", luego oprima **Select**.
4. Use las flechas hacia **Arriba** o hacia **Abajo** y deslícese hasta "AM/PM", luego oprima **Select**.
5. Use las flechas hacia **Arriba** o hacia **Abajo** para desplazarse y elegir entre las 24 horas y a. m./p. m.
6. Oprima **Save** para guardar. Para cancelar cualquier cambio, oprima **Back** para salir sin guardar.
7. Oprima **Back** para salir.

### Configurar velocidad mínima (RPM)

La velocidad mínima de la bomba se puede configurar de 450 RPM a 1700 RPM. La configuración predeterminada es 450 RPM.

1. Verifique que la luz LED verde de encendido esté activa.
2. Oprima **Menu**.
3. Oprima **Select** para seleccionar "Settings".
4. Use las flechas hacia **Arriba** o hacia **Abajo** para desplazarse hasta "Min/Max". Oprima **Select**.
5. Use las flechas hacia **Arriba** o hacia **Abajo** para desplazarse hasta "Set Min Spd".
6. Oprima **Select** para cambiar la configuración. El cursor aparecerá en la primera columna de números (uno).

7. Oprima las flechas hacia **Arriba** o hacia **Abajo** para cambiar la configuración de la velocidad mínima de 450 a 1700 RPM.
8. Oprima **Save** para guardar. Para cancelar, oprima **Back** para salir sin guardar los cambios.
9. Oprima **Back** para salir.

### Configurar velocidad máxima (RPM)

La velocidad máxima se puede configurar de 1900 RPM a 3450 RPM (3450 es el valor predeterminado). Use esta configuración para establecer la velocidad máxima de funcionamiento de la bomba de velocidad y flujo variable IntelliFlo® VSF.

**Nota:** Las configuraciones de velocidad máxima y mínima y las alarmas asociadas permanecen activas cuando se encuentra en modo de flujo.

1. Verifique que la luz LED verde de encendido esté activa.
2. Oprima **Menu**.
3. Oprima **Select** para seleccionar "Settings".
4. Use las flechas hacia **Arriba** o hacia **Abajo** para desplazarse hasta "Min/Max", luego oprima **Select**.
5. Use las flechas hacia **Arriba** o hacia **Abajo** para desplazarse hasta "Set Max Spd".
6. Oprima **Select** para cambiar. El cursor aparecerá en la primera columna de números (uno).
7. Oprima las flechas hacia **Arriba** o hacia **Abajo** para cambiar la configuración de la velocidad máxima de 1900 a 3450 RPM.
8. Oprima **Save** para guardar. Oprima **Back** para salir. Para cancelar, oprima **Back** para salir sin guardar.

**Nota:** La velocidad máxima limita la Velocidad de cebado, excepto en un caso. Si la velocidad máxima está configurada por debajo de la velocidad de cebado más baja (2400 RPM), la bomba excederá la velocidad máxima mientras se está ejecutando la función de cebado. Esto evita que la bomba tenga problemas para llevar a cabo el cebado si la velocidad máxima está configurada a un nivel tan bajo. Si esto es un problema, el cebado se puede deshabilitar en el menú Priming (ver sección "Cebado" en la página 17).

### Configurar el flujo de agua mínimo (GPM)

El flujo de agua mínimo programado se puede configurar de 20 GPM a 70 GPM.

1. Verifique que la luz LED verde de encendido esté prendida.
2. Oprima **Menu**.
3. Oprima **Select** para seleccionar "Settings".
4. Use las flechas hacia **Arriba** o hacia **Abajo** para desplazarse hasta "Min/Max" y luego oprima **Select**.
5. Use las flechas hacia **Arriba** o hacia **Abajo** para desplazarse hasta "Set Minimum Flow".
6. Oprima **Select** para cambiar la configuración. El cursor aparecerá en la primera columna de números (uno).
7. Oprima las flechas hacia **Arriba** o hacia **Abajo** para editar la configuración del flujo de agua mínimo de 20 a 70 GPM.
8. Oprima **Save** para guardar. Para cancelar, oprima **Back** para salir del modo de edición sin guardar los cambios.
9. Oprima **Back** para salir.



## Menú de la bomba: Configuraciones

### Configurar el flujo de agua máximo (GPM)

El flujo de agua máximo programado se puede configurar de 80 GPM a 140 GPM.

**Nota:** Las configuraciones de velocidad máxima y mínima y las alarmas asociadas permanecen activas cuando se encuentra en el modo de flujo.

1. Verifique que la luz LED verde de encendido esté prendida.
2. Oprima **Menu**.
3. Oprima **Select** para seleccionar "Settings".
4. Use las flechas hacia **Arriba** o hacia **Abajo** para desplazarse hasta "Min/Max". Oprima **Select**.
5. Use las flechas hacia **Arriba** o hacia **Abajo** para desplazarse hasta "Set Maximum Flow".
6. Oprima **Select** para cambiar la configuración. El cursor aparecerá en la primera columna de números (uno).
7. Oprima las flechas hacia **Arriba** o hacia **Abajo** para editar la configuración del flujo de agua máximo de 80 a 140 GPM.
8. Oprima **Save** para guardar. Para cancelar, oprima **Back** para salir del modo de edición sin guardar los cambios.
9. Oprima **Back** para salir.

### Configurar límite de flujo para el programa de velocidades

El límite del flujo en el programa de velocidad constante está deshabilitado de manera predeterminada. Esta configuración permite que el usuario se asegure de que la transmisión no exceda la salida del flujo de agua configurada cuando está funcionando en modo de velocidad constante. El sistema puede cambiar durante un funcionamiento a velocidad constante que incrementaría el flujo de agua; si esta característica se encuentra habilitada entonces la bomba se autolimitará para mantenerse por debajo del flujo de agua máximo previamente configurado.

1. Verifique que la luz LED verde de encendido esté prendida.
2. Oprima **Menu**.
3. Oprima **Select** para seleccionar "Settings".
4. Use las flechas hacia **Arriba** o hacia **Abajo** para desplazarse hasta "Min/Max" y luego oprima **Select**.
5. Use las flechas hacia **Arriba** o hacia **Abajo** para desplazarse hasta "Flow Limit (Speed)".
6. Oprima **Select** para mover el cursor sobre "Disabled".
7. Oprima la flecha hacia **Arriba** o hacia **Abajo** para cambiar la configuración a "Enabled".
8. Oprima **Save** para guardar. Para cancelar, oprima **Back** para salir del modo de edición sin guardar los cambios.
9. Oprima **Back** para salir.

### Configurar la presión máxima del sistema

La presión máxima se puede configurar utilizando la transmisión, de modo que la bomba no exceda el nivel de presión del sistema configurado cuando se le pide que realice una tarea de gran potencia, o si el sistema cambia durante la operación normal. Esto le da al usuario otra manera de limitar la salida de su bomba, que es mejor que la velocidad máxima. Si el sistema es menos restrictivo, entonces la bomba aún es capaz de ofrecer mayores flujos de agua de lo que sería posible si el usuario hubiera usado un límite de velocidad, pero la presión sigue siendo limitada cuando el usuario necesita que sea limitada.

La presión es la cabeza total del sistema, de modo que es el producto de la presión de succión y la presión de descarga. El valor calculado equivale a la cabeza dinámica total (TDH). Este valor puede no corresponderse con la lectura de presión del filtro, ya que es la TDH en toda la bomba y no la presión local del filtro.

Cuando la bomba funciona con un programa de flujo, siempre intentará alcanzar el flujo configurado, independientemente de la configuración del sistema. Si la presión del sistema cambia durante el funcionamiento (como por ejemplo debido a la carga de suciedad del filtro o al cambio manual de la posición de la válvula), la transmisión ajusta las RPM del motor para mantener un flujo de agua constante.

En algunos casos, la velocidad recientemente configurada para el motor incrementará la presión de descarga para conservar el flujo de agua requerido. Mientras se mantenga el flujo de agua, la transmisión permanecerá dentro de los límites de presión y velocidad establecidos dentro del menú Min/Max. Si la bomba alcanza uno de los límites, continuará funcionando al límite y se iluminará la luz de advertencia. La advertencia de límite aparecerá en la parte inferior de la pantalla del teclado de la transmisión e indicará que no se puede alcanzar la velocidad de flujo de agua requerida y con qué límite está funcionando la transmisión.

Cuando la bomba está ejecutando un programa de velocidad, la transmisión no controla los límites de flujo o presión de manera predeterminada. Estas características deben habilitarse en el menú Min/Max.

#### Para configurar la presión máxima del sistema:

1. Verifique que la luz LED verde de encendido esté prendida.
2. Oprima **Menu**.
3. Oprima **Select** para seleccionar "Settings".
4. Use las flechas hacia **Arriba** o hacia **Abajo** para desplazarse hasta "Min/Max". Oprima **Select**.
5. Use las flechas hacia **Arriba** o hacia **Abajo** para desplazarse hasta "Set Maximum Pressure".
6. Oprima **Select** para cambiar la configuración. El cursor aparecerá en la primera columna de números (uno).
7. Oprima las flechas hacia **Arriba** o hacia **Abajo** para editar la configuración máxima de flujo de agua de 1 a 50 PSI.
8. Oprima **Save** para guardar. Para cancelar, oprima **Back** para salir del modo de edición sin guardar los cambios.
9. Oprima **Back** para salir.



## Menú de la bomba: Configuraciones

### Configurar límite de presión para el programa de velocidades

Si bien el límite de presión está activo cada vez que la bomba funciona con un programa de flujo, el límite de presión se deshabilita de manera predeterminada al hacer funcionar la bomba en un modo de velocidad constante. Habilitar esta característica le permitirá asegurarse de que la transmisión está controlando la presión del sistema al funcionar también en modo de velocidad constante.

1. Verifique que la luz LED verde de encendido esté prendida.
2. Oprima **Menu**.
3. Oprima **Select** para seleccionar "Settings".
4. Use las flechas hacia **Arriba** o hacia **Abajo** para desplazarse hasta "Min/Max". Oprima **Select**.
5. Use las flechas hacia **Arriba** o hacia **Abajo** para desplazarse hasta "Press Limit (Speed)".
6. Oprima **Select** para mover el cursor sobre "Disabled".
7. Oprima la flecha hacia **Arriba** o hacia **Abajo** para cambiar la configuración a "Enabled".
8. Oprima **Save** para guardar. Para cancelar, oprima **Back** para salir del modo de edición sin guardar los cambios.
9. Oprima **Back** para salir.

### Dirección de la bomba

Use esta configuración si su bomba está conectada mediante un puerto RS-485 COM a un sistema de control de Pentair.

La dirección predeterminada de la bomba es el N.º 1 y solo necesita cambiarse si hay más de una bomba en un sistema de automatización. Cambie la dirección para permitir que el sistema de automatización envíe un comando a la bomba correcta. La dirección de la bomba se puede configurar de 1 a 16.

**Consulte el manual del sistema de automatización para obtener más detalles sobre cómo conectar y utilizar el sistema con su bomba de velocidad variable.**

1. Asegúrese de que la luz LED verde de encendido esté prendida y que la bomba esté apagada.
2. Oprima **Menu**.
3. Oprima **Select** para seleccionar "Settings".
4. Use las flechas hacia **Arriba** o hacia **Abajo** y deslícese hasta "Device", luego oprima **Select**.
5. Use las flechas hacia **Arriba** o hacia **Abajo** y deslícese hasta "Pump Address", luego oprima **Select**.
6. Oprima las flechas hacia **Arriba** o hacia **Abajo** para cambiar el número de la dirección entre 1 y 16.
7. Oprima **Save** para guardar. Para cancelar cualquier cambio, oprima **Back** para salir sin guardar.
8. Oprima **Back** para salir.

### Configurar contraste de pantalla

La configuración predeterminada de la pantalla LCD es 3. Los niveles de contraste de la pantalla se pueden ajustar del 0 al 7, para condiciones de iluminación baja o alta.

**Nota:** Los cambios en la configuración del contraste no se actualizan de inmediato. Se deben guardar los cambios en esta configuración antes de que cambie el nivel de contraste.

1. Verifique que la luz LED verde de encendido esté activa.
2. Oprima **Menu**.
3. Oprima **Select** para seleccionar "Settings".
4. Use la flecha hacia **Arriba** o hacia **Abajo** y deslícese hasta "Device", luego oprima **Select**.
5. Use la flecha hacia **Arriba** o hacia **Abajo** para desplazarse hasta "Contrast Level".
6. Oprima **Select**. La pantalla mostrará el número de configuración actual del contraste. Use la flecha hacia **Arriba** o hacia **Abajo** para cambiar el número.
7. Oprima **Save** para guardar. Para cancelar cualquier cambio, oprima **Back** para salir sin guardar.
8. Oprima el botón **Back** para salir.

### Configurar idioma del panel de control

**Para acceder al menú de idioma:**

1. Verifique que la luz LED verde de encendido esté activa.
2. Oprima **Menu** y luego **Select** para seleccionar "Settings".
3. Use las flechas hacia **Arriba** o hacia **Abajo** y deslícese hasta "Device", luego oprima **Select**.
4. Use las flechas hacia **Arriba** o hacia **Abajo** para desplazarse hasta "Select Language" y oprima **Select**.
5. Use las flechas hacia **Arriba** o hacia **Abajo** para elegir el idioma deseado.
6. Oprima **Save** para elegir el idioma del panel de control. Para cancelar cualquier cambio, oprima **Back** para salir sin guardar.
7. Oprima **Back** para salir.

### Configurar unidad de temperatura

La configuración predeterminada es Fahrenheit (°F). La bomba se puede configurar en grados Celsius (°C) o Fahrenheit (°F).

1. Verifique que la luz LED verde de encendido esté activa.
2. Oprima **Menu**.
3. Oprima **Select** para seleccionar "Settings".
4. Use las flechas hacia **Arriba** o hacia **Abajo** para desplazarse hasta "Device" en el menú. Oprima **Select**.
5. Use las flechas hacia **Arriba** o hacia **Abajo** y deslícese hasta "Temperature Units", luego oprima **Select**.
6. Use las flechas hacia **Arriba** o hacia **Abajo** para elegir grados Celsius (°C) o Fahrenheit (°F).
7. Oprima **Save** para guardar. Para cancelar cualquier cambio, oprima **Back** para salir sin guardar.
8. Oprima **Back** para salir.





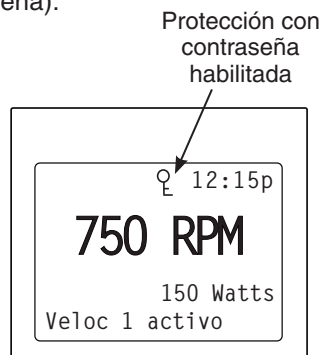
## Menú de la bomba: Configuraciones

### Protección con contraseña

La configuración predeterminada para la protección con contraseña está deshabilitada. Cuando esta característica esté habilitada, la pantalla de la bomba pedirá la contraseña antes de permitir el acceso al panel de control y a los botones.

La contraseña ingresada es cualquier combinación de cuatro (4) dígitos.

- La bomba siempre puede pararse al presionar **Start/Stop**, aun cuando la protección con contraseña esté habilitada.
- Si la bomba se ha detenido, la bomba no se enciende nuevamente con **Start/Stop** cuando se está utilizando el modo manual.
- Si oprime **Start/Stop** cuando la bomba está apagada, volverá al modo Running Cycles y funcionará en el próximo horario establecido. Si el tiempo de ese momento está dentro del horario programado de funcionamiento, la bomba funcionará a la velocidad establecida.
- Todas las funciones, incluso la programación, están deshabilitadas en el modo Password Protection (protección con contraseña).
- Aparecerá en pantalla el mensaje “Enter Password” (ingresar contraseña) si se oprime otro botón que no sea **Start/Stop**.
- Aparecerá un ícono de llave en la esquina superior izquierda de la pantalla cuando la protección con contraseña esté activada.



### Configuración de la contraseña

1. Verifique que la luz LED verde de encendido esté prendida.
2. Oprima **Menu**. Oprima **Select** para seleccionar “Settings”.
3. Use la flecha hacia **Arriba** o hacia **Abajo** para desplazarse hasta “Device”. Oprima **Select**.
4. Oprima la flecha hacia **Arriba** o hacia **Abajo** para desplazarse hasta “Password”. Oprima **Select**.
5. La configuración predeterminada es “Disabled”. Oprima la flecha hacia **Arriba** o hacia **Abajo** para cambiar la configuración a “Enabled”. Oprima **Save** para guardar.
6. Oprima la flecha hacia **Abajo**. Se mostrará la leyenda “Password Timeout”. El tiempo predeterminado de fábrica es 1 hora. Esto significa que la bomba de velocidad y flujo variable IntelliFlo® VSF pasará al modo de protección con contraseña 1 hora después de que se oprime la última tecla del panel de control.

7. Oprima **Select** para ingresar al modo de edición. Oprima la flecha hacia **Arriba** o hacia **Abajo** para editar la configuración de tiempo de 1 minuto a 6 horas y oprima **Save** para guardar la configuración.
8. Oprima la flecha hacia **Abajo** y luego oprima **Select** en “Set Password” para cambiar la configuración.
9. Oprima las flechas hacia la **Izquierda** o hacia la **Derecha** para mover el cursor y oprima la flecha hacia **Arriba** o hacia **Abajo** para cambiar el número de la contraseña a la configuración deseada.
10. Oprima **Save** para guardar. Para cancelar cualquier cambio, oprima **Back** para salir sin guardar.

### Ingreso de contraseña

1. Oprima cualquier botón (a excepción del botón de programas) para que aparezca la pantalla de ingreso de contraseña.
2. Para ingresar la contraseña, use las flechas hacia la **Izquierda** y hacia la **Derecha** para mover el cursor y las flechas hacia **Arriba** y hacia **Abajo** para desplazarse a través del dígito; luego oprima **Save** para confirmar.

### Configurar velocidad de nivelación

A fin de obtener un funcionamiento más fluido, se puede reducir el índice al que la Transmisión cambia la velocidad del motor. Esta configuración aumenta o disminuye la rapidez con la que la bomba puede nivelar hacia arriba o hacia abajo entre dos velocidades. Las velocidades para la nivelación hacia arriba y hacia abajo se pueden programar y ajustar en forma individual.

Si se oprime el botón **Start/Stop**, el motor se detendrá de inmediato y no seguirá la velocidad de nivelación programada. La configuración predeterminada es Fast, que es la velocidad de nivelación tradicional de IntelliFlo. Con Medium demorará el doble cambiar las velocidades y con Slow demorará el triple.

#### Para configurar la velocidad de nivelación:

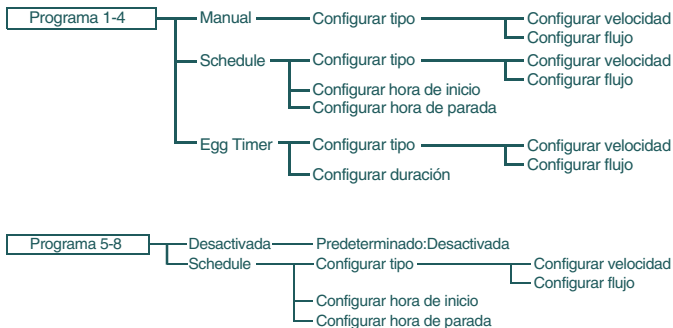
1. Verifique que la luz LED verde de encendido esté prendida.
2. Oprima **Menu**.
3. Oprima **Select** para seleccionar “Settings”.
4. Use la flecha hacia **Arriba** o hacia **Abajo** para desplazarse hasta “Device”. Oprima **Select**.
5. Use la flecha hacia **Arriba** o hacia **Abajo** para desplazarse hasta “Ramping”. Oprima **Select**.
6. Use la flecha hacia **Arriba** o hacia **Abajo** para desplazarse hasta “Ramp Up”. Oprima **Select** y use las flechas hacia **Arriba** o hacia **Abajo** para elegir entre “Fast”, “Medium” o “Slow”. Oprima **Save**.
7. Use la flecha hacia **Arriba** o hacia **Abajo** para desplazarse hasta “Ramp Down”. Oprima **Select** y use las flechas hacia **Arriba** o hacia **Abajo** para elegir entre “Fast”, “Medium” o “Slow”. Oprima **Save**.



## Modos de operación de la bomba

La bomba de velocidad y flujo variable IntelliFlo® VSF se puede programar en tres modos diferentes:

**Manual, Schedule y Egg Timer.** Los os programas 5-8 solo se pueden programar en el modo Schedule, ya que no hay botones en el panel de control para los programas 5-8. La configuración predeterminada para los programas 5-8 es "Disabled".



Opciones del árbol del menú de programas

### Manual

Asigna una velocidad o flujo a uno de los cuatro botones de programa en el panel de control. Este modo solo se puede usar para los programas 1-4. Los programas 1 y 2 vienen configuradas en modo Manual de manera predeterminada.

Para operar en el modo Manual, oprima uno de los cuatro botones de programa y luego oprima el botón **Start/Stop**. La bomba se ejecutará en la velocidad o el flujo asignados para ese botón de programa.

### Temporizad

Los programas 1-4 se pueden programar para ejecutarse a cierta velocidad o flujo y por una duración de tiempo una vez que se oprime un botón de programa.

Los programas 3 y 4 vienen configuradas en modo Egg Timer de manera predeterminada. Si desea otro modo de funcionamiento, los programas 3 y 4 se pueden cambiar al modo Manual en el menú de control.

Para operar en el modo Egg Timer, oprima un botón de programa y luego oprima **Start/Stop**. La bomba se ejecutará a esa programa por el tiempo establecido y luego se apagará.

### Horario

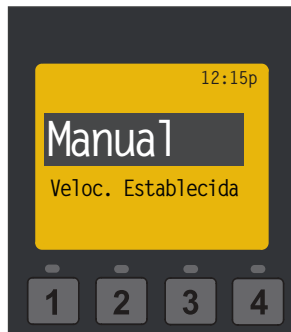
Los programas de programación 1-8 comienzan y se detienen a un tiempo específico durante un período de 24 horas. Las velocidades o los flujos programadas en el modo Schedule anularán cualquier velocidad o flujo seleccionada manualmente.

## Configurar programas en modo manual (solo programas 1-4)

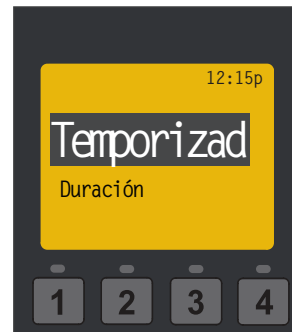
1. Oprima **Menu**.
2. Use las flechas hacia **Arriba** o hacia **Abajo** para desplazarse hasta "Program 1-8" y luego oprima **Select**.
3. Use las flechas hacia **Arriba** o hacia **Abajo** para encontrar el programa (1-4) que desea editar, luego oprima **Select**.
4. Se mostrará la leyenda "Operation Mode». Oprima **Select** y use la flecha hacia **Arriba** o hacia **Abajo** para desplazarse hasta "Manual". Oprima **Save**.
5. Use las flechas hacia **Arriba** o hacia **Abajo** para desplazarse hasta "Set Type". Oprima **Select** y use las flechas hacia **Arriba** o hacia **Abajo** para elegir entre "Speed" o "Flow". Oprima **Save**.
6. Use las flechas hacia **Arriba** o hacia **Abajo** para desplazarse hasta "Set Speed/Flow". Oprima **Select** y use las flechas hacia **Arriba** o hacia **Abajo** para ajustar las configuraciones de velocidad o flujo.
7. Oprima **Save** para guardar la nueva configuración de velocidad o flujo.

## Configurar programas en modo Egg Timer (solo programas 1-4)

1. Oprima **Menu**.
2. Use las flechas hacia **Arriba** o hacia **Abajo** para desplazarse hasta "Program 1-8" y luego oprima **Select**.
3. Use las flechas hacia **Arriba** o hacia **Abajo** para encontrar el programa (1-4) que desea editar, luego oprima **Select**.
4. Se mostrará la leyenda "Operation Mode». Oprima **Select** y use la flecha hacia **Arriba** o hacia **Abajo** para desplazarse hasta "Egg Timer". Oprima **Save**.
5. Use las flechas hacia **Arriba** o hacia **Abajo** para desplazarse hasta "Set Type". Oprima **Select** y use las flechas hacia **Arriba** o hacia **Abajo** para elegir entre "Speed" o "Flow". Oprima **Save**.
6. Use las flechas hacia **Arriba** o hacia **Abajo** para desplazarse hasta "Set Speed/Flow". Oprima **Select** y use las flechas hacia **Arriba** o hacia **Abajo** para ajustar las configuraciones de velocidad o flujo. Oprima **Save**.
7. Ahora oprima la flecha hacia **Abajo** (se mostrará la leyenda "Egg Timer Duration") y oprima **Select** para cambiar. Use las flechas hacia **Arriba** o hacia **Abajo** para ajustar la hora.
8. Oprima **Save** para guardar la nueva configuración de hora.



Pantalla de menú del modo Manual



Pantalla de menú del modo Egg Timer



## Menú de la bomba: Programas 1-8

### Configurar programas 1-8 en el modo Schedule

En el modo Schedule, los programas 1-8 se pueden programar para ejecutar una velocidad o un flujo determinados a cierta hora del día. Para ejecutar una velocidad o un flujo programados, oprima **Start/Stop**. La pantalla mostrará "Running Schedules" cuando la bomba esté lista para ejecutar una velocidad o un flujo programados. Si se oprime **Start/Stop** mientras se ejecuta una velocidad o un flujo programados, la bomba dejará de ejecutar la velocidad o el flujo programados. La bomba no continuará ejecutando la velocidad o el flujo programados hasta que se vuelva a oprimir el botón **Start/Stop**.

1. Oprima **Menu**.
2. Use las flechas hacia **Arriba** o hacia **Abajo** para desplazarse hasta "Program 1-8" y luego oprima **Select**.
3. Use las flechas hacia **Arriba** o hacia **Abajo** y luego oprima **Select** para la velocidad que desea configurar y programar.
4. Se mostrará la leyenda "Operation Mode». Oprima **Select** y use la flecha hacia **Arriba** o hacia **Abajo** para desplazarse hasta "Manual". Oprima **Save**.
5. Use las flechas hacia **Arriba** o hacia **Abajo** para desplazarse hasta "Set Type". Oprima **Select** y use las flechas hacia **Arriba** o hacia **Abajo** para elegir entre "Speed" o "Flow". Oprima **Save**.
6. Use las flechas hacia **Arriba** o hacia **Abajo** para desplazarse hasta "Set Speed/Flow". Oprima **Select** y use las flechas hacia **Arriba** o hacia **Abajo** para ajustar las configuraciones de velocidad o flujo.
7. Oprima **Save** para guardar la nueva configuración de velocidad o flujo.
8. Vuelva a oprimir la flecha hacia **Abajo**; aparecerá la leyenda "Start Time". Oprima **Select**: el cursor resaltará la columna de minutos.
9. Oprima la flecha hacia **Arriba** o hacia **Abajo** para cambiar la hora y oprima la flecha hacia la **Izquierda** o hacia la **Derecha** para mover el cursor de minutos a horas.
10. Oprima **Save** para guardar la nueva configuración de hora de inicio.
11. Oprima la flecha hacia **Abajo**: se mostrará la leyenda "Stop Time". Oprima **Select**. Repita los pasos 8 y 9 para configurar la hora de detención.
12. Oprima **Save** para guardar la nueva configuración de hora de detención.
13. Oprima **Start/Stop**.

La bomba de velocidad variable IntelliFlo® VSF se cebará y comenzará a ejecutar el horario programado a la hora de inicio especificada.

Cuando se ejecuta en el modo Schedule o Egg Timer, se muestra la hora de cuenta regresiva (T 00:01) que muestra las horas y los minutos restantes.

### Programación del modo Schedule para un ciclo constante

Dos programas no se pueden programar con las mismas horas de inicio y detención. Para ejecutar una velocidad sin que se detenga, configure la hora de inicio un minuto después de la hora de detención.

**Ejemplo:** Un programa se ejecutará sin detenerse si se programa con una hora de inicio a las 8:00 a. m. y una hora de detención a las 7:59 a. m.



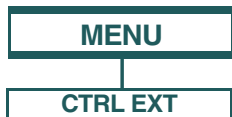
**Nota:** La bomba no ejecutará las velocidades programadas hasta que se presione el botón **Start/Stop** (luz LED encendida) para programar la bomba en modo Schedule.

### Prioridad de programa establecido

Al operar la bomba en modo Schedule, es importante que cada programa se mantenga dentro de su propio tiempo de funcionamiento individual. Si los tiempos de funcionamiento del programa se superponen, la bomba dará prioridad a los programas como se explica a continuación:

**Las prioridades de Schedule se encuentran en orden descendiente de la siguiente manera:** Mayor flujo » Menor flujo » Mayor velocidad » Menor velocidad

- Cuando el horario de dos programas de velocidad **O** flujo se superponga, la bomba ejecutará la velocidad con RPM más alta o el flujo con GPM más alto, independientemente del programa en uso.
- Cuando el horario de un programa de velocidad **Y** flujo se superponga, la bomba ejecutará el programa de flujo en primer lugar.
- Un comando en modo Manual o Egg Timer predomina sobre un horario del modo Schedule en ejecución. El comando manual o egg timer funcionará hasta completarse, a menos que se ponga en funcionamiento el siguiente programa configurado o se proporcione otro comando.



## Menú de la bomba: Control externo

### Control externo

Esta función es para programar velocidades que se ejecutarán cuando el centro de comunicación IntelliComm® le envía un comando. Por ejemplo, los Terminales 3 y 4 en el sistema IntelliComm corresponden al Programa N.º 1 del control externo. (5 y 6 corresponden al programa N.º 2 del control externo).

La característica Stop Delay permite que el usuario programe la bomba para ejecutar un Programa de programa después de que se haya desactivado el control externo. Esta característica se puede usar para proporcionar un período de enfriamiento para la bomba después de que se haya desactivado una señal de accionamiento de un calentador instalado. Cada velocidad de programa individual puede tener una característica Stop Delay programada de 1 a 10 minutos.

Utilice la característica de control externo para programar el centro de energía del sistema IntelliComm.

El control externo también puede usarse para deshabilitar la bomba al elegir "Pump Off» al momento de seleccionar un modo de operación. Si este programa se activa a través del control externo, la bomba dejará de funcionar mientras el programa esté activo. Esta característica podría ser útil para los sistemas de respuesta a la demanda que utilizan IntelliComm para comunicarse con la bomba.

#### Para acceder al menú de control externo:

1. Verifique que la luz LED verde de encendido esté prendida.
2. Oprima el botón **Menu**.
3. Use la flecha hacia **Arriba** o hacia **Abajo** para desplazarse hasta "Ext. Ctrl.". Oprima **Select**.
4. Se mostrará la leyenda "Program 1". Oprima **Select** para ingresar al menú del Programa 1.
5. Se mostrará la leyenda "Operation Mode". Oprima **Select** y use las flechas hacia **Arriba** o hacia **Abajo** para elegir entre "Enabled" o "Pump Off". Oprima **Save**.

**Nota:** El programa que está intentando editar debe estar habilitado para seguir avanzando dentro del menú.

6. Use las flechas hacia **Arriba** o hacia **Abajo** para desplazarse hasta "Set Type". Oprima **Select**.
7. Use las flechas hacia **Arriba** o hacia **Abajo** para elegir entre "Speed" o "Flow". Oprima **Save**.
8. Use las flechas hacia **Arriba** o hacia **Abajo** para desplazarse hasta "Set Speed/Flow". Oprima **Select** y use las flechas hacia **Arriba** o hacia **Abajo** para ajustar las configuraciones de velocidad o flujo. Oprima **Save**.
9. Si no desea programar la característica Stop Delay, continúe al paso 11. Si desea programar la característica Stop Delay, oprima la flecha hacia **Arriba** o hacia **Abajo** para desplazarse hasta "Stop Delay". Oprima **Select**.
10. Use las flechas hacia **Arriba** o hacia **Abajo** para cambiar la configuración de Stop Delay. La característica Stop Delay se puede configurar de 0 minutos (desactivada) a 10 minutos.
11. Oprima **Save** para guardar la configuración.
12. Oprima **Back** para regresar a la configuración del Programa 2.
13. Use las flechas hacia **Arriba** o hacia **Abajo** para desplazarse hasta "Program 2".
14. Repita los pasos 4 a 11 para configurar los programas 2, 3 y 4.





## Menú de la bomba: Características

### Time Out

La característica Time Out evita que la bomba ejecute sus velocidades o flujos programadas por una duración determinada que se puede ajustar en el menú. La característica Time Out se muestra en horas y minutos (h:min.)

Una vez que la programación Time Out haya terminado, la bomba regresará a su modo de operación anterior, la luz LED de Start/Stop se encenderá y estará lista para encenderse en la próxima hora de ciclo programada.

#### Para acceder al menú Time Out:

1. Verifique que la luz LED verde de encendido esté activa.
2. Oprima **Menu**.
3. Use las flechas hacia **Arriba** o hacia **Abajo** para desplazarse hasta "Features" y luego oprima **Select**.
4. Oprima **Select** para elegir "Timeout".
5. Se mostrará la leyenda "Timeout Duration". Oprima **Select** para resaltar la columna de minutos.
6. Oprima la flecha hacia la **izquierda** para mover el cursor a la columna de horas. La característica Time Out se puede configurar de 1 minuto a 10 horas.
7. Oprima **Save** para guardar la configuración.  
**Nota:** Para cancelar cualquier cambio, oprima **Back** para salir sin guardar.
8. Oprima **Back** para salir del menú.

### Quick Clean

Esta característica se puede usar para aumentar la velocidad o flujo de la bomba para aspiración, limpieza, agregado de químicos o después de una tormenta para una capacidad adicional de remoción de impurezas.

Oprima el botón **Quick Clean** (luz LED encendida) y luego **Start/Stop** para comenzar. Cuando el ciclo Quick Clean haya terminado, la bomba reanudará los horarios regulares y estará en el modo "Schedule".

#### Para acceder al menú Quick Clean:

1. Verifique que la luz LED verde de encendido esté activa y que la bomba esté detenida.
2. Oprima **Menu**.
3. Use las flechas hacia **Arriba** o hacia **Abajo** para desplazarse hasta "Features" y luego oprima **Select**.
4. Oprima la flecha hacia **Abajo** y luego oprima **Select** para "Quick Clean".
5. Oprima **Select** para elegir "Set Type". Use las flechas hacia **Arriba** o hacia **Abajo** para elegir entre "Speed" o "Flow". Oprima **Save**.
6. Use las flechas hacia **Arriba** o hacia **Abajo** para desplazarse hasta "Set Speed/Flow". Oprima **Select** y use las flechas hacia **Arriba** o hacia **Abajo** para ajustar las configuraciones de velocidad o flujo. Oprima **Save**.

7. Oprima **Save** para guardar la configuración de velocidad o flujo.
8. Vuelva a oprimir la flecha hacia **Abajo** y luego oprima **Select** para "Time Duration".
9. El cursor resaltará la columna de minutos. Use las flechas hacia **Arriba** o hacia **Abajo** para cambiar la hora de 1 minuto a 10 horas.
10. Oprima **Save** para guardar el tiempo.
11. Oprima **Back** para salir del menú.



## Menú de la bomba: Cebado

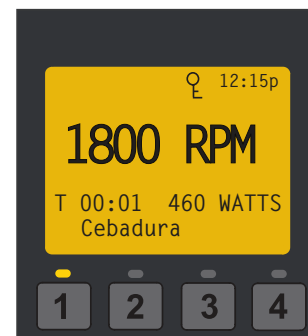
La configuración predeterminada para el cebado es ENABLED. Esta configuración permite que la bomba detecte automáticamente si está cebada para el inicio.

La función de cebado aumenta la velocidad de la bomba a 1800 RPM y hace una pausa por tres (3) segundos. Si hay suficiente flujo de agua en la canasta de la bomba, la bomba saldrá del modo de cebado y ejecutará la velocidad ordenada.

Si el flujo de agua no es suficiente, la velocidad de la bomba aumentará a la configuración de "Priming Speed" y permanecerá en esta configuración durante el tiempo de demora de cebado (predeterminado en 20 segundos). Si hay suficiente flujo de agua en la canasta de la bomba en este momento, la bomba saldrá del modo de cebado y ejecutará la velocidad ordenada.

Si aún hay flujo insuficiente en la canasta de la bomba, según lo determine la configuración del alcance de cebado (Priming Range), la bomba intentará llevar a cabo el cebado a la velocidad de cebado ("Priming Speed") por la cantidad de tiempo establecida en el menú de tiempo máximo de cebado ("Maximum Priming Time"). Una vez que la bomba logre realizar el cebado, reanudará el funcionamiento normal después de la demora de cebado preestablecida.

**Nota:** Es posible configurar la velocidad máxima lo suficientemente baja para que la bomba realice el cebado de manera adecuada. La velocidad máxima limita la velocidad de cebado, excepto en un caso. Si la velocidad máxima está configurada por debajo de la velocidad de cebado más baja (2400 RPM), la bomba excederá la velocidad máxima mientras se está ejecutando la función de cebado. Esto evita que la bomba tenga problemas para llevar a cabo el cebado si la velocidad máxima está configurada a un nivel tan bajo. Si esto es un problema, el cebado se puede deshabilitar en el menú de cebado.



Pantalla durante el cebado

**MENU**

**CEBADURA**

**Menú de la bomba: Cebado**

**Funciones de cebado**

**Desactivada/Activado**

**Predeterminado: ENABLED**

Permite que la bomba de velocidad y flujo variable IntelliFlo® VSF detecte automáticamente si está cebada para el inicio. La bomba se acelerará hasta 1800 RPM y hará una pausa por tres (3) segundos: si hay suficiente flujo de agua en la canasta, la bomba saldrá del modo de cebado y ejecutará la velocidad ordenada.

**Velocidad de cebado**

**Predeterminado: 3450 RPM**

La velocidad de cebado se puede configurar entre 2400 RPM y 3450 RPM. Si la bomba está en un tablero de equipos que se encuentra cerca del nivel del agua, no será necesario ejecutarla a 3450 RPM para que se cebe correctamente. Esta configuración se puede disminuir para evitar el funcionamiento de la bomba a una velocidad más alta que la necesaria.

Los factores diarios (presión ambiental local, temperaturas del aire/agua, cantidad de agua retenida del último ciclo del sistema) pueden afectar el desempeño del cebado. Debido a la naturaleza de cambio constante de estos factores, la velocidad de cebado se debería configurar a un nivel lo suficientemente alto para adaptarse a los cambios medioambientales y mecánicos a fin de garantizar que la bomba pueda cebarse satisfactoriamente. Encontrar la velocidad más efectiva y eficiente para sus necesidades específicas puede tomar pruebas y evaluaciones meticulosas del desempeño del cebado.

**Duración máxima de cebado**

**Predeterminado: 11 minutos**

El tiempo máximo de cebado se puede configurar de 1 a 30 minutos. Esta configuración es la cantidad de tiempo que la bomba intentará cebarse antes de arrojar un error en el cebado. Si esto ocurre, llene la canasta de la bomba con agua y reinicie la bomba.

**Rango de cebado**

**Predeterminado: 5**

El rango de cebado se puede configurar de 1 a 10. Cuanto más pequeño el rango, mayor cantidad de agua debe mover la bomba para detectar que está cebada. A rangos más grandes, la bomba detectará que está totalmente cebada mientras mueve menos agua. Si el rango se configura a un nivel demasiado alto, la bomba podría salir del modo de cebado antes de haberse cebado totalmente. El rango se ajustará automáticamente con la velocidad configurada para el cebado porque los flujos de la bomba serán más bajos a velocidades más bajas.

**Retraso Cebado**

**Predeterminado: 20 segundos**

La demora de cebado se puede configurar de 1 segundo a 10 minutos.

Cuando una bomba se nivela a la velocidad máxima de cebado en un intento de establecer un cebado, la demora de cebado permite que la bomba funcione a esa velocidad durante un período adicional configurado antes de continuar al programa solicitado o establecido.

**Pérdida de rendimiento**

**Predeterminado: ENABLED**

Esta característica permite que la bomba reconozca situaciones imprevistas de flujo bajo o inexistente cuando se ejecuta un programa.

Por ejemplo, la bomba hará una pausa de un (1) minuto luego de detectar que ha perdido su rendimiento en forma inesperada. Después de esta pausa la bomba intentará cebar y, si el cebado es satisfactorio, continuará la operación programada. Si el cebado no es exitoso, la bomba seguirá intentando cebar, durante la operación de cebado normal, hasta lograr un cebado o hasta que ocurra un error de cebado y se muestre tal error.

## MENU

### CEBADURA

### Menú de la bomba: Cebado

#### Configuración de las funciones de cebado

1. Oprima **Menu**.
2. Use la flecha hacia **Abajo** para desplazarse hasta "Priming", luego oprima **Select**.
3. La configuración predeterminada de fábrica para el cebado es "Enabled". Para desactivarla, desplácese hasta "Disabled" y oprima **Select**.  
**Nota:** Solo se puede acceder a todas las características de cebado si el cebado está en modo "Enabled".
4. Oprima **Save** si ha cambiado la configuración; esto guardará la selección.
5. Oprima la flecha hacia **Abajo** para desplazarse hasta "Set Speed". Oprima **Select** para editar.
6. Use las flechas hacia **Arriba** o hacia **Abajo** para cambiar la configuración de velocidad. Oprima **Save**.
7. Oprima la flecha hacia **Abajo** para desplazarse hasta "Max Priming Duration". Oprima **Select** para editar.
8. Use las flechas hacia **Arriba** o hacia **Abajo** para cambiar el tiempo de 1 minuto a 30 minutos. Oprima **Save**.
9. Oprima la flecha hacia **Abajo** para desplazarse hasta "Priming Range". Oprima **Select** para editar.
10. Use las flechas hacia **Arriba** o hacia **Abajo** para cambiar de 1 a 10. Si aumenta el número, el motor detectará un cebado con menos flujo.
11. Oprima **Save**.
12. Oprima la flecha hacia **Abajo** para desplazarse hasta "Priming Delay". Oprima **Select** para editar.
13. Use las flechas hacia **Arriba** o hacia **Abajo** para cambiar de 1 segundo a 10 minutos. Oprima **Save**.



Aumentar el tiempo provocará que la bomba permanezca por más tiempo en el modo de cebado.

14. Oprima la flecha hacia **Abajo** para desplazarse hasta "Loss of Prime".
15. La velocidad predeterminada de fábrica se encuentra en modo "Enabled". Para desactivarla, oprima **Select** para editar y use la flecha hacia **Abajo** para desplazarse hasta "Disabled". Oprima **Save**.
16. Oprima **Back** para salir del menú de cebado.

#### Desactivar cebado con un sistema de automatización

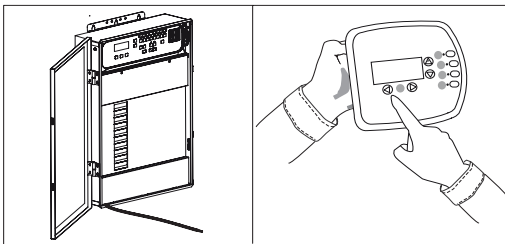
Cuando la bomba de velocidad y flujo variable IntelliFlo® VSF está conectada a un sistema de control de automatización (sistema de control IntelliTouch®, EasyTouch® o SunTouch®), la función de cebado de la bomba no se puede desactivar solo por medio del sistema de control de automatización externo. También se debe desactivar en la bomba misma.

Si el cebado se habilita durante el arranque, la bomba responde a sus configuraciones internas *antes* de responder a los comandos de un sistema de control de automatización.

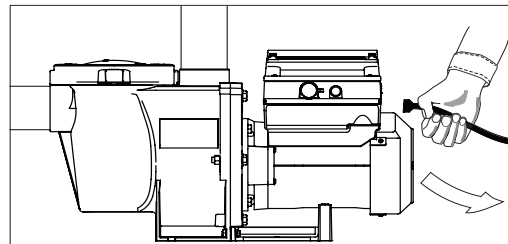
Si la bomba está conectada a un sistema de control de automatización y no desea llevar a cabo el cebado, **deshabilite la característica de cebado en la bomba y en el sistema de control de automatización.**

#### Para desactivar el cebado con un sistema de automatización:

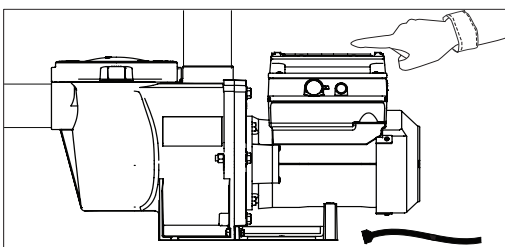
1. Deshabilite la función de cebado en el sistema de control de automatización en el centro de carga o por medio del control remoto de un sistema IntelliTouch o EasyTouch. (Consulte la guía de usuario del sistema de control de automatización para obtener información adicional).
2. Desconecte temporalmente el cable de comunicación RS-485.
3. Abra la tapa del panel de control para deshabilitar el cebado en la bomba. Oprima **Menu**, use los botones de **flecha** para desplazarse y seleccione "Priming", luego elija "Disabled" (la configuración predeterminada de fábrica es "Enabled"). Oprima **Save** para guardar la configuración. Oprima **Back** para salir del menú.
4. Una vez que el cebado esté deshabilitado, vuelva a instalar el cable de comunicación RS-485.



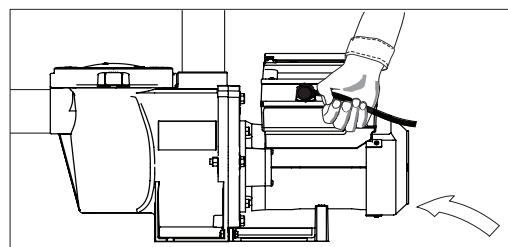
1. Deshabilite el cebado en el sistema de control de automatización.



2. Desconecte el cable de comunicación RS-485.



3. Deshabilite el cebado en la bomba.



4. Vuelva a instalar el cable de comunicación RS-485.

## MENU

### MODO TERMAL

## Menú de la bomba: Modo Thermal

El sensor del modo Thermal se encuentra en la transmisión, sobre la parte superior del motor. Esta característica le permite configurar una velocidad (450 RPM - 3450 RPM) o flujo (20-140 GPM) que se ejecuta cuando la bomba de velocidad y flujo variable IntelliFlo® VSF pasa al modo Thermal. También se puede configurar el nivel de temperatura en el cual desea que el modo Thermal se inicie.

**NOTA IMPORTANTE:** Esta característica está diseñada para protección de la bomba. No dependa del modo Thermal para proteger a su piscina del congelamiento. Ciertas situaciones podrían causar que la bomba capte una temperatura diferente que la temperatura ambiente real.

Para captar la temperatura real, debería usar el sensor de temperatura ambiente de sus sistemas de automatización. Por ejemplo, si la bomba se encuentra en el interior, la temperatura de la habitación no indica la temperatura exterior. La bomba no capta la temperatura del agua.

### Para acceder al menú de modo Thermal:

1. Verifique que la luz LED verde de encendido esté activa.
2. Oprima **Menu**.
3. Use la flecha hacia **Abajo** para deslizarse hasta "Thermal Mode", luego oprima **Select**.
4. La configuración predeterminada de fábrica para el modo Thermal es "Enabled". Para deshabilitar el modo Thermal, oprima **Select** para resaltar "Enabled".
5. Oprima la flecha hacia **Arriba**: se mostrará la palabra "Disabled".
6. Oprima **Save** para guardar.



Configuración de la velocidad de la bomba en modo Thermal

### Para configurar la velocidad o flujo del modo Thermal y la temperatura de la bomba:

**Nota:** Solo se puede acceder a las características del modo Thermal si tal modo está habilitado ("Enabled").

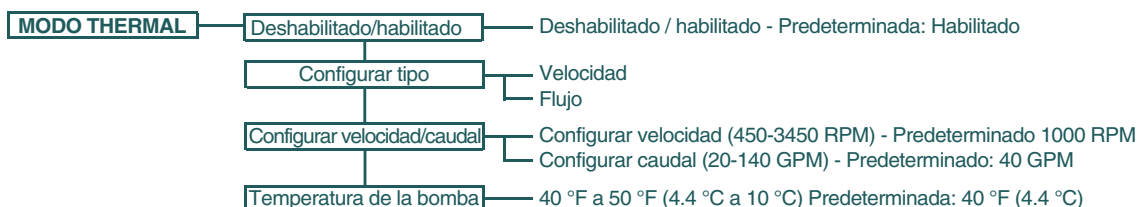
1. Use las flechas hacia **Arriba** o hacia **Abajo** para desplazarse hasta "Set Type". Oprima **Select**.
2. Use las flechas hacia **Arriba** o hacia **Abajo** para elegir entre "Speed" o "Flow". Oprima **Save**.
3. Use las flechas hacia **Arriba** o hacia **Abajo** para desplazarse hasta "Set Speed/Flow". Oprima **Select**.
4. Use las flechas hacia **Arriba** o hacia **Abajo** para ajustar las configuraciones de velocidad o flujo. Oprima **Save**.
5. Oprima la flecha hacia **Abajo**. Se mostrará la leyenda "Temperature". Este valor determinará a qué temperatura la bomba activará el modo Thermal, el valor predeterminado es de 40 °F/4.4 °C).
6. Oprima **Select** para editar. Use las flechas hacia **Arriba** o hacia **Abajo** para ajustar las configuraciones.
7. Oprima **Save** para guardar la configuración de temperatura.

**Nota:** Para cancelar cualquier cambio, oprima **Back** para salir sin guardar.

8. Oprima **Back** para salir.



Configuración de la temperatura de la bomba en modo Thermal



Opciones del menú del modo Thermal



# MANTENIMIENTO



## ADVERTENCIA

NO abra el recipiente del colador si la bomba no se ceba o si ha estado funcionando sin agua en el recipiente de la trampa de pelos. Las bombas que funcionan en estas circunstancias pueden acumular presión de vapor y contener agua hirviendo. Abrir la bomba podría causar lesiones personales graves. Para evitar la posibilidad de lesiones personales, asegúrese de que las válvulas de succión y descarga estén abiertas y que la temperatura del recipiente de la trampa de pelos esté fría al tacto, y luego abra con extremo cuidado.



## PRECAUCIÓN

Para prevenir daños a la bomba y para el buen funcionamiento del sistema, limpie regularmente la trampa de pelos y las canastas desnatadoras de la bomba.

## Canasta del colador de la bomba

La canasta de colador (o recipiente de colador) está ubicada en la parte frontal de la carcasa de la bomba de velocidad y flujo variable IntelliFlo® VSF. La canasta de colador debe mantenerse limpia y sin desechos. Revise la canasta abriendo la tapa de la parte superior de la carcasa. Asegúrese de revisar la canasta del colador por lo menos una vez por semana. La suciedad en la canasta del colador disminuye la eficiencia del filtro y del calentador y fuerza el motor de la bomba.

## Limpieza de la canasta del colador de la bomba

1. Oprima el botón **Start/Stop** de la bomba y apague la bomba desde el interruptor de circuito. Desconecte el cable de comunicación de la bomba.
2. Alivie la presión del sistema.
3. Gire la tapa y el aro de bloqueo en sentido contrario a las agujas del reloj y retírelo de la bomba.
4. Quite los desechos y enjuague la canasta. Si la canasta está rota, reemplácela.

5. Vuelva a colocar la canasta en la carcasa. Asegúrese de alinear el borde de la canasta con la muesca de la voluta.
6. Llene con agua la canasta de la bomba y la voluta hasta el puerto de entrada.
7. Limpie la tapa y el aro de bloqueo, la junta tórica y la superficie de sellado del recipiente de la bomba.

**Nota:** Es importante mantener la junta tórica limpia y bien lubricada.

8. Vuelva a colocar la tapa colocando el aro de bloqueo y la tapa en el recipiente. Asegúrese de que la junta tórica esté colocada correctamente.

Coloque el aro de bloqueo y la tapa sobre la bomba y luego gire en el sentido de las agujas del reloj hasta que las asas del aro de bloqueo estén en posición horizontal.

**Nota:** Asegúrese de que el lado del aro de bloqueo/de la tapa que dice "Front" esté colocado en la parte frontal de la bomba.

9. Encienda el interruptor de circuito. Vuelva a conectar el cable de comunicación de la bomba.
10. Abra la válvula de purga de aire manual que está en la parte superior del filtro. Apártese del filtro.
11. Espere hasta que se purgue toda la presión. Encienda la bomba.
12. Purgue el aire del filtro hasta que salga una corriente de agua constante de la válvula de purga de aire manual. Cierre la válvula de purga de aire manual.



## ADVERTENCIA

### ESTE SISTEMA FUNCIONA A ALTA PRESIÓN.

Puede entrar aire al sistema y presurizarse cuando se repara alguna parte del sistema de circulación (por ej., aro de bloqueo, bomba, filtro, válvulas, etc.). El aire presurizado puede hacer que se separe la tapa y esto podría causar daños graves, la muerte o daños a la propiedad.

Para evitar este daño potencial, siga las instrucciones previas.



## Preparación para el invierno

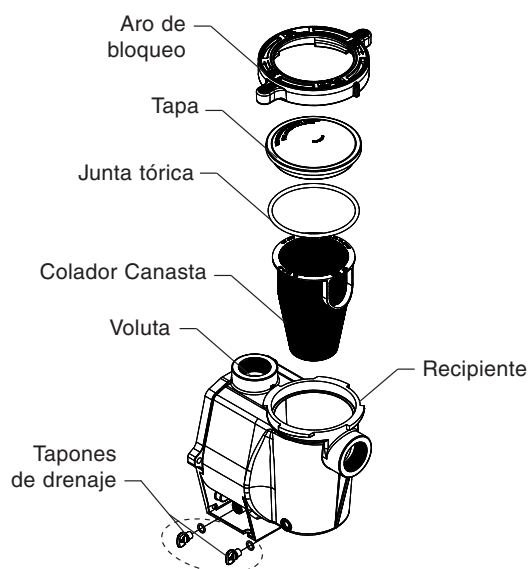
Para proteger los circuitos electrónicos de la bomba del daño por congelamiento, la bomba se encenderá para generar calor interno cuando se activa el modo Thermal, si la temperatura disminuye por debajo del punto de congelamiento. *La característica de modo térmico no evita el congelamiento del sistema de tuberías.*

- En áreas de clima templado, cuando existan condiciones temporales de congelamiento, haga funcionar el equipo de filtro para evitar el congelamiento.
- Es su responsabilidad determinar cuándo puede ocurrir un congelamiento. Si se esperan condiciones de congelamiento, tome las siguientes medidas para disminuir el riesgo del daño causado por el mismo. **El daño causado por el congelamiento no está cubierto por la garantía.**

Para evitar el daño causado por el congelamiento, siga los procedimientos a continuación:

1. Corte el suministro eléctrico de la bomba desde el interruptor de circuito.
2. Drene el agua que quede en la carcasa de la bomba quitando los dos tapones de drenaje de la carcasa que se giran con el pulgar. Guarde los tapones en la canasta de la bomba.
3. Cubra el motor para protegerlo de la lluvia fuerte, la nieve y el hielo.

**Nota:** El motor puede cubrirse en caso de tormenta, cuando se guarda en invierno, etc., pero nunca cuando está funcionando o por ponerse en funcionamiento. Cuando guarde el motor en invierno, no lo envuelva con plástico ni con otros materiales que le quiten el aire.



Ensamblaje del recipiente del colador

## SERVICIO



**ADVERTENCIA** Desconecte siempre la bomba de velocidad y flujo variable IntelliFlo® VSF del interruptor de circuito y desconecte el cable de comunicación antes de realizar el servicio de la bomba. No hacerlo podría causar la muerte o lesiones graves a las personas que realizan el servicio, a los usuarios u otras personas debido a una descarga eléctrica. Lea todas las instrucciones de servicio antes de trabajar en la bomba.



**ADVERTENCIA** NO abra el recipiente del colador si la bomba no se ceba o si ha estado funcionando sin agua en el recipiente del colador. Las bombas que funcionan en estas circunstancias pueden acumular presión de vapor y contener agua hirviendo. Abrir la bomba podría causar lesiones personales graves. Para evitar la posibilidad de lesiones personales, asegúrese de que las válvulas de succión y descarga estén abiertas y que la temperatura del recipiente del colador esté fría al tacto, y luego abra con extremo cuidado.



**PRECAUCIÓN** Asegúrese de no rayar o dañar las caras pulidas del sello del eje ya que este goteará si las caras están dañadas. Las caras pulidas del sello podrían dañarse si no se manipulan con cuidado.

### Cuidado del motor y de la transmisión

#### Protección contra el calor

1. Proteja al motor del sol.
2. Todos los lugares cerrados deben estar bien ventilados para evitar el sobrecalentamiento.
3. Suministre una amplia ventilación cruzada.
4. Proporcione una autorización mínima de tres (3) pulgadas detrás del abanico de motor para la circulación apropiada.

#### Protección contra la suciedad

1. Proteja de cualquier agente extraño.
2. No guarde (ni derrame) químicos sobre o cerca del motor.
3. Evite barrer o agitar el polvo que se encuentre cerca del motor mientras esté funcionando.
4. Si el motor se ha dañado a causa de la suciedad, la garantía del motor podría anularse.

#### Protección contra la humedad

1. Evite rociar con agua o volcar agua de manera continua sobre la bomba.
2. Protéjala del clima extremo, como por ejemplo de las inundaciones.
3. Si se humedecen las partes internas del motor, deje que se sequen antes de ponerlo en funcionamiento. No haga funcionar la bomba si se ha inundado.
4. Si se ha dañado un motor con agua, la garantía del motor podría anularse.
5. Cierre la tapa de teclado numérico después de cada uso.

### Reemplazo del sello de eje

El sello del eje consta principalmente de dos partes: un disco de cerámica giratorio ubicado en el impulsor y un sello con resorte fijo en la placa selladora. La bomba necesita poco o casi ningún servicio más allá del cuidado razonable. No obstante, es posible que en ocasiones el sello del eje se dañe y necesite reemplazarse.

**Nota:** Las caras pulidas y superpuestas del sello podrían dañarse si no se manipulan con cuidado.

### Desmontaje de la bomba

Herramientas necesarias:

- Llave Allen de 3/32 de pulgada
- Dos (2) llaves de tubo de 9/16 de pulgada
- Llave Allen de 1/4 de pulgada
- Destornillador Phillips N.º 2
- Llave ajustable

Guía del usuario y de instalación de las bombas de velocidad y flujo variable INTELLIFLO® VSF

Para quitar y reparar el ensamblaje secundario del motor, siga los siguientes los pasos:

1. Apague el interruptor de circuito de la bomba en el panel principal.
2. Desconecte el cable de comunicación RS-485 de la bomba (si está conectado a la misma).
3. Drene la bomba quitando los dos tapones de drenaje. No se necesitan herramientas.
4. Quite los cuatro (4) tornillos Phillips de los extremos exteriores de el teclado.
5. Desconecte el teclado desde la transmisión y colóquela en un lugar seguro.
6. Quite los tres (3) tornillos Phillips ubicados dentro de la transmisión que sujetan la transmisión al motor.
7. Quite la transmisión levantándola hacia arriba para separarla del motor.
8. Con las llaves de 9/16 de pulgada, quite los seis (6) pernos que unen la carcasa (recipiente del colador/voluta) al ensamblaje secundario posterior.
9. Levante suavemente las dos mitades de la bomba, quitando el montaje secundario posterior.
10. Con una llave Allen de 3/32 de pulgada, desajuste los dos (2) tornillos de sujeción ubicados en el difusor.
11. Sostenga el impulsor firmemente y quite el tornillo de bloqueo del impulsor con un destornillador Phillips. El tornillo tiene una rosca a la izquierda y se desajusta en sentido horario.



**PRECAUCIÓN** El impulsor de la bomba puede tener bordes afilados que podrían provocar cortes o rasguños en las manos del usuario. Pentair recomienda usar guantes de seguridad cuando se sostiene el impulsor durante las maniobras de desensamblado y reensamblado.

12. Use una llave Allen de 1/4 de pulgada para sostener el eje del motor. El eje del motor tiene un tornillo de cabeza hexagonal en el extremo al que se puede acceder desde el centro de la cubierta del ventilador.
13. Para desatornillar el impulsor del eje, gire el impulsor en sentido antihorario.
14. Quite los cuatro (4) pernos de la placa selladora del motor con una llave de 9/16 de pulgada.
15. Coloque la placa selladora con la cara hacia abajo sobre una superficie plana y dé un golpecito para sacar el asiento del resorte de carbono.
16. Limpie la placa selladora, el diámetro interno del sello y el eje del motor.

*Vea los gráficos de las partes de la bomba en la siguiente página*

## Reensamblaje de la bomba/reemplazo del sello

1. Al instalar el sello de eje de repuesto, utilice sellador de silicona en la parte de metal antes de presionarlo sobre la placa selladora como se muestra. **Nota:** Aplique el sellador con sumo cuidado. Asegúrese de que el sellador no entre en contacto con la superficie de la placa selladora del sello de cerámica. Deje que el sellador se endurezca durante la noche antes de reensamblar.
2. Antes de instalar la parte giratoria del sello en el impulsor, asegúrese de que el impulsor esté limpio. Utilice un jabón de baja densidad y agua para lubricar el interior del sello. Presione el sello dentro del impulsor con los pulgares y limpie las caras de cerámica y carbono con un paño limpio.
3. Vuelva a colocar la placa selladora en el motor.
4. Atornille el tornillo de bloqueo del impulsor (se ajusta en sentido antihorario).
5. Vuelva a colocar el difusor sobre la placa selladora. Asegúrese de que los pasadores de plástico y las inserciones roscadas de sujeción estén alineados.

**Nota:** Asegúrese de que la junta tórica de la placa selladora esté limpia y sin desechos.

6. Engrase la junta tórica y la placa selladora del difusor antes de volver a ensamblarlo.
7. Monte el ensamblaje secundario del motor a la carcasa de la bomba con los dos (2) pernos pasantes para una alineación correcta. No ajuste los pernos pasantes hasta que los seis (6) pernos estén en su lugar y los haya ajustado con la mano.

**Nota:** Asegúrese de que la junta de la placa selladora esté correctamente ubicada dentro del ensamblaje de la bomba. La junta del sello puede quedar atrapada entre la placa selladora y la carcasa de la bomba mientras se ajustan los seis (6) tornillos, lo que podría evitar el sellado correcto y producir una pérdida lenta al reiniciarse la bomba.

8. Vuelva a colocar la transmisión sobre la parte superior del motor.
9. Llene con agua la bomba de velocidad y flujo variable IntelliFlo® VSF.

10. Vuelva a instalar la tapa de la bomba y el aro plástico de bloqueo. Consulte la sección “Canasta del colador de la bomba” en la página 21 para obtener más detalles
11. Vuelva a conectar el cable de comunicación RS-485 a la bomba.
12. Encienda el interruptor de circuito de la bomba en el panel principal.
13. Ceba la bomba; para hacerlo, consulte la sección “Cebado de la bomba” en la página 5.

## Instalación y remoción del ensamblaje de la transmisión



**ADVERTENCIA**

Para evitar descargas eléctricas peligrosas o fatales, desconecte la electricidad del motor antes de trabajar en la bomba o el motor.



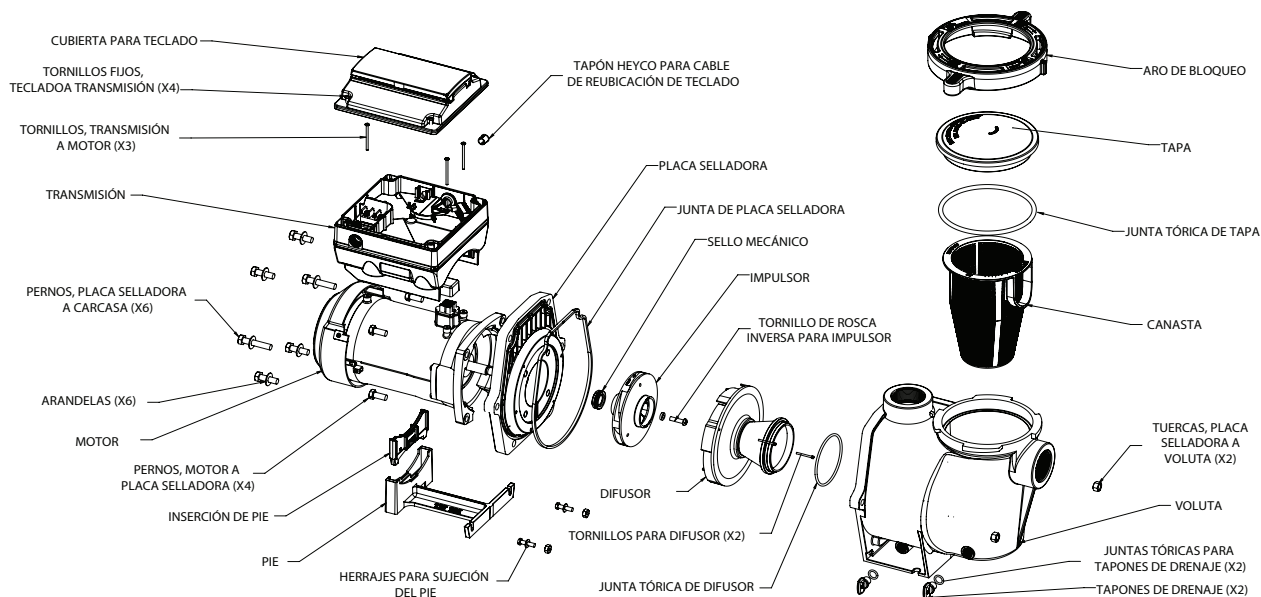
**PRECAUCIÓN**

Para evitar descargas eléctricas, no quite los cuatro tornillos de seguridad del ensamblaje del motor.

### Para quitar el panel de control y la transmisión desde el ensamblaje del motor:

1. Asegúrese de que todos los interruptores e interruptores de circuito estén apagados antes de quitar el panel de control.
2. Desconecte el cable de comunicación RS-485 de la bomba.
3. Quite los cuatro (4) tornillos Phillips de los extremos exteriores de el teclado.
4. Desconecte el teclado desde la transmisión y déjela en un lugar seguro.
5. Quite los tres (3) tornillos Phillips ubicados dentro de la transmisión que sujetan la transmisión al motor.
6. Levante el ensamblaje de la transmisión y quítelo del adaptador del motor ubicado en la parte superior del ensamblaje del motor.

**Nota:** Asegúrese de no quitar la junta entre la transmisión y el motor ya que es de vital importancia para evitar que la humedad los afecte. Si la junta está rota, reemplácela. No vuelva a ensamblar si la junta es dañada o se ha perdido.



Ver gráficos de las partes de la bomba

## Instalación y remoción del ensamblaje de la transmisión (continuar)

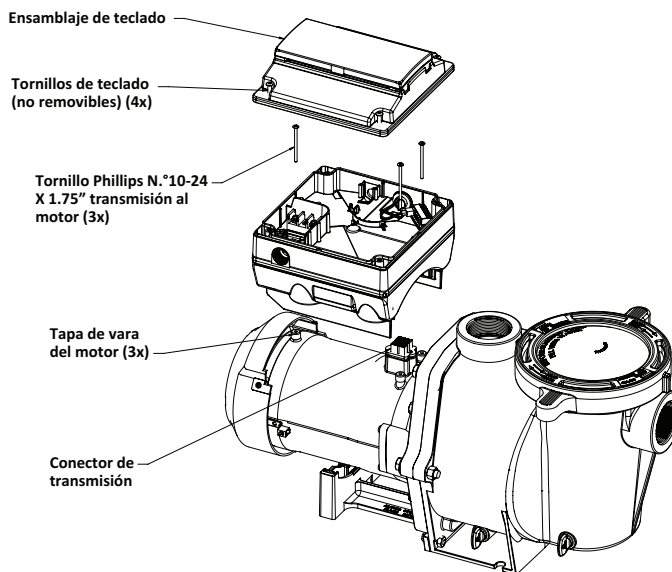
### PRECAUCIÓN

Antes de instalar este producto, lea y siga todas los avisos de advertencia y las instrucciones en las páginas ii - iii.

### Para instalar el ensamblaje de transmisión en el ensamblaje del motor:

1. Asegúrese de que todos los interruptores e interruptores de circuito estén apagados antes de instalar la transmisión.
2. Asegúrese de que la junta entre la transmisión y el motor esté en su lugar. Es de vital importancia para evitar que la humedad llegue a la transmisión y el motor. Si la junta está rota, reemplácela. No vuelva a ensamblar si la junta es dañada o se ha perdido.
3. Verifique que los tres (3) tapones de la vara estén en su lugar antes de colocar la transmisión sobre el ensamblaje del motor.
4. Alinee el ensamblaje de la transmisión con el adaptador del motor y coloque la transmisión sobre el ensamblaje del motor.
5. Asegure y ajuste la transmisión con los tres (3) tornillos Phillips.
6. Enchufe el teclado en la transmisión.
7. Coloque el teclado en la orientación deseada sobre la transmisión y vuelva a colocar los cuatro (4) tornillos en los extremos de la transmisión.

**Nota:** Asegúrese de que el cable del teclado no esté apretado entre la transmisión y el teclado.



Ensamblaje y extracción de la transmisión

### ADVERTENCIA

#### PELIGRO DE INCENDIO Y QUEMADURAS:

El motor de la bomba puede funcionar a altas temperaturas. Para disminuir el riesgo de incendio, no deje que se acumulen hojas, desechos ni otros elementos extraños alrededor del motor. Para evitar quemaduras al manipular el motor, apáguelo y déjelo enfriar durante 20 minutos antes de realizar el servicio. La bomba tiene un interruptor de apagado automático interno para proteger el motor del daño provocado por el calor durante el funcionamiento.



# RESOLUCIÓN DE PROBLEMAS

## ADVERTENCIA



Desconecte siempre la bomba de velocidad y flujo variable IntelliFlo VSF del interruptor de circuito y desconecte el cable de comunicación antes de realizar el servicio de la bomba. No hacerlo podría causar la muerte o lesiones graves a las personas que realizan el servicio, a los usuarios u otras personas debido a una descarga eléctrica. Lea todas las instrucciones de servicio antes de trabajar en la bomba.

## Alertas y advertencias

La bomba de velocidad y flujo variable IntelliFlo® VSF muestra todas las alarmas y advertencias en la pantalla del panel de control. Cuando exista una situación de alarma o advertencia, se encenderá en la pantalla la luz correspondiente.

En caso de que haya una alarma: La luz de alarma "▲" se iluminará y todos los botones del panel de control quedarán deshabilitados hasta que la alarma se desactive. Una vez que la falla se haya resuelto, la alarma se apagará al presionar el botón **Reset**.

En caso de que haya una advertencia: La luz de advertencia "!" se iluminará, pero la bomba seguirá funcionando. El límite de velocidad, flujo o presión que genera la advertencia se puede ajustar para corregir la advertencia.

**Nota:** La bomba no comenzará a funcionar si el impulsor está girando.

### Corte de alimentación/OFF

El voltaje de entrada es menor que lo requerido. La transmisión falla y no se protege de sobrecarga. La transmisión incluye capacitores que la mantienen encendida el tiempo suficiente para guardar los parámetros de funcionamiento actuales. Si la energía vuelve durante este proceso, de aproximadamente 20 segundos, la transmisión no se reiniciará hasta que no se haya completado.

### Falla en el cebado

Si la bomba no se considera cebada dentro del "tiempo máximo de cebado", se detendrá y generará una "alarma de cebado" de 10 minutos, luego se intentará cebar otra vez. El usuario configura el "tiempo máximo de cebado" según se indica en la página 19. Si la bomba no se puede cebar luego de cinco intentos, se generará una alarma permanente que debe reiniciarse de forma manual.

### Sobrecalentamiento

Si la transmisión alcanza una temperatura de más de 54.4° C (130° F), la bomba disminuirá lentamente la velocidad hasta que el sobrecalentamiento desaparezca.

### Modo Thermal

Cuando el motor esté activo, funcionará a las RPM configuradas hasta que la temperatura interna de la transmisión aumente y supere el mínimo. La protección térmica interna de la bomba se desactiva cuando se conecta a un sistema de automatización. La protección térmica se activa al seleccionar YES en la parte ON WITH FREEZE del menú de funciones del circuito en el sistema de control IntelliTouch®. Para volver a activar la protección térmica interna, el suministro de electricidad de la transmisión debe apagarse y volverse a encender. **Importante: Vea la explicación del Modo térmico en la página 20.**

### Sobrecorriente

Indica que la transmisión está sobrecargada o el motor tiene un problema eléctrico. La transmisión se reiniciará 20 segundos después de que desaparezca la condición de sobrecorriente.

### Sobrevoltaje

Indica el sobrevoltaje excesivo o que una fuente externa de agua está haciendo rotar la bomba y el motor y, de este modo, generando un voltaje excesivo en la barra colectora de CC interna. La transmisión se reiniciará 20 segundos después de que desaparezca la condición de sobrecorriente.

### Error interno

Indica que el software de control automático del motor ha encontrado un error. Quite la alarma y vuelva a encender la bomba. Si la alarma continúa, comuníquese con el Servicio Técnico de Pentair al 1-800-831-7133.

### Límite de velocidad (Advertencia)

La bomba ha detectado que ha alcanzado la velocidad máxima permitida configurada en el menú Min/Max. La bomba seguirá funcionando pero no alcanzará la velocidad deseada.

### Límite de presión (Advertencia)

La bomba ha detectado que ha alcanzado la presión máxima del sistema configurada en el menú Min/Max. La bomba seguirá funcionando pero no alcanza la velocidad de circulación del agua o la velocidad deseadas debido a un límite de presión. La característica está habilitada de manera predeterminada al ejecutar un programa a un flujo de agua constante, pero se debe habilitar manualmente si el usuario desea que la transmisión controle la presión máxima mientras se ejecuta un programa de velocidad constante.

### Límite de flujo (Advertencia)

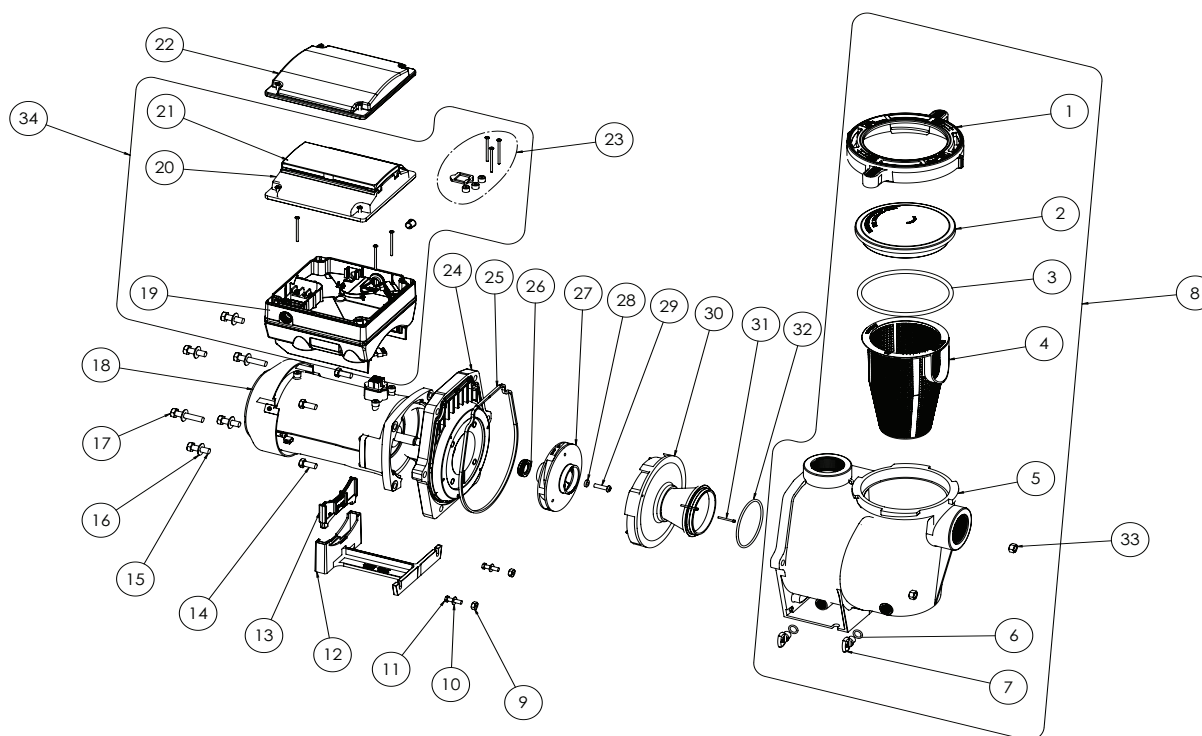
La bomba ha detectado que ha alcanzado la velocidad de circulación del agua máxima configurada en el menú Min/Max. La bomba seguirá funcionando pero no alcanza la velocidad deseada debido a que está funcionando con la velocidad de circulación del agua máxima. El flujo máximo se puede configurar en el menú Max/Min. Esta característica deben ser habilitada en el menú Min/Max para estar activa cuando se ejecuta un programa de velocidad.

## Cuadro de resolución de problemas

Problema	Posible causa	Acción correctiva
<p><b>Falla de la bomba.</b></p> <p>(Para ver los mensajes de alerta en pantalla, consulte Alertas y advertencias en la página 25).</p>	<p>La bomba no ceba - Pérdida de aire en la succión. Se puede mostrar PRIME ERROR.</p> <p>La bomba no ceba - No hay agua suficiente.</p> <p>La bomba no sale del modo cebado.</p> <p>La bomba completa el modo cebado demasiado pronto y/o hay todavía una gran cantidad de aire en la carcasa.</p> <p>La canasta del colador de la bomba está obstruida.</p> <p>La canasta del colador de la bomba tiene un defecto.</p>	<p>Revise la tubería de succión y los prensaestopas de las válvulas en todas las válvulas de compuerta de succión. Asegure la tapa del recipiente del colador de la bomba y controle que la junta de la tapa esté en su lugar. Verifique el nivel de agua para asegurar que el desnatador no esté extrayendo aire.</p> <p>Asegúrese de que las líneas de succión, la bomba, el colador y la voluta estén llenos de agua.</p> <p>Ajuste el rango de cebado en una configuración más alta. (la configuración predeterminada es 5).</p> <p>Ajuste el rango de cebado en una configuración más baja. (la configuración predeterminada es 5).</p> <p>Limpié el recipiente del colador de la bomba.</p> <p>Reemplace la junta.</p>
<p><b>Capacidad y/o cabezal reducido.</b></p> <p>(Para ver los mensajes de alerta en pantalla, consulte Alertas y advertencias en la página 25).</p>	<p>Acumulaciones o pérdidas de aire en la línea de succión. Se puede mostrar PRIMING FAILURE.</p> <p>Impulsor obstruido.</p> <p>Se puede mostrar PRIMING FAILURE.</p> <p>Recipiente del colador obstruido.</p> <p>Se puede mostrar PRIMING FAILURE.</p>	<p>Revise la tubería de succión y los prensaestopas de las válvulas en todas las válvulas de compuerta de succión.</p> <p>Corte el suministro eléctrico de la bomba.</p> <p>Quite los (6) pernos que unen la carcasa (recipiente del colador/voluta) a la placa selladora. Deslice el motor y la placa selladora fuera de la voluta.</p> <p>Limpié los desechos del impulsor. Si no puede quitar los desechos, siga los siguientes pasos:</p> <ol style="list-style-type: none"> <li>1. Quite el difusor y la junta tórica.</li> <li>2. Quite el tornillo del impulsor con rosca inversa y la junta tórica.</li> <li>3. Retire, limpie y reinstale el impulsor.</li> <li>4. Reinstale el tornillo del impulsor de cabeza inversa y la junta tórica.</li> <li>5. Reinstale el difusor y la junta tórica.</li> <li>6. Reinstale el motor y la placa selladora dentro de la voluta.</li> <li>7. Reinstale las tuercas de la placa selladora y la voluta y ajuste bien.</li> </ol> <p>Limpié la trampa de succión.</p> <p>Limpié el recipiente del colador de la bomba.</p>
<p><b>Circulación inadecuada.</b></p> <p>(Para ver los mensajes de alerta en pantalla, consulte Alertas y advertencias en la página 25).</p>	<p>Filtro o canasta de la bomba sucios.</p> <p>La tubería de succión/descarga es demasiado pequeña.</p> <p>La velocidad configurada es demasiado lenta para un ciclo de filtración adecuado.</p>	<p>Revise la canasta de la trampa; si la bomba está enchufada, apáguela y limpie la canasta.</p> <p>Revise y limpie el filtro de la piscina.</p> <p>Aumente el tamaño de la tubería.</p> <p>Aumente el tiempo de filtración.</p>

Problema	Posible causa	Acción correctiva
<p><b>Problema eléctrico.</b> (Para ver los mensajes de alerta en pantalla, consulte Alertas y advertencias en la página 25).</p>	<p>Podría aparecer como una alarma de “Low Voltage” (bajo voltaje).</p> <p>Podría aparecer como una alerta de “Over Heat” (sobrecalentamiento).</p>	<p>Revise el voltaje en los terminales del motor y el panel mientras la bomba está en funcionamiento. Si es bajo, consulte las instrucciones de cableado o consulte a la empresa de electricidad.</p> <p>Verifique que no haya conexiones sueltas.</p> <p>Controle el voltaje de la línea, si es menor al 90% o mayor al 110% de la tensión nominal, consulte a un electricista matriculado.</p> <p>Aumente la ventilación.</p> <p>Disminuya la temperatura ambiente.</p> <p>Ajuste cualquier conexión de cables suelta.</p> <p>El motor está demasiado caliente cuando está funcionando. Apague el motor.</p> <p>Verifique si el voltaje es el adecuado.</p> <p>Controle el impulsor o la fricción del impulsor.</p>
<p><b>La pantalla LCD del panel de control se muestra con interrupciones o parpadea.</b></p>	<p>Conexión de cableado de la transmisión floja.</p>	<p>Controle la conexión entre la transmisión y el teclado. Vea la imagen de la página 3. La conexión de cableado de la transmisión debería estar ajustada.</p>
<p><b>Problemas mecánicos y ruidos.</b></p>	<p>El motor de la bomba está funcionando pero hace mucho ruido.</p> <p>Elementos extraños (grava, metal, etc.) en el impulsor de la bomba.</p> <p>Cavitación.</p> <p>Ruido evidente especialmente cuando la bomba comienza a funcionar o baja la velocidad.</p>	<p>Si la tubería de succión y descarga no tiene los soportes adecuados, afectará el ensamblaje de la bomba. ¡No fije la bomba sobre una plataforma de madera! Fijela de manera segura sobre una plataforma de concreto para que el funcionamiento sea más silencioso.</p> <p>Desarme la bomba, limpie el impulsor, siga las instrucciones de servicio para volver a ensamblarla.</p> <p>Mejore la succión.</p> <p>Aumente el tamaño de la tubería.</p> <p>Reduzca la cantidad de tubos.</p> <p>Aumente la presión de descarga.</p> <p>Inspeccione el deflector y el sello de eje del motor detrás del deflector (NO el sello mecánico de la bomba). Lubrique los sellos de caucho del eje del motor.</p>
<p><b>La bomba no responde a los comandos de los sistemas IntelliTouch, EasyTouch y SunTouch.</b></p>	<p>Configuración incorrecta de la automatización.</p> <p>Red de comunicación ineficaz.</p>	<ol style="list-style-type: none"> <li>1. Asegúrese de que el cable de comunicación esté conectado en ambos extremos.</li> <li>2. Verifique que la dirección local de la bomba coincida con la dirección que se usa en el sistema de control IntelliTouch.</li> <li>3. Verifique que se le haya asignado un nombre de circuito a la bomba en el sistema de control IntelliTouch.</li> <li>4. Asegúrese de que la pantalla de la bomba diga “DISPLAY NOT ACTIVE”.</li> </ol> <p>Un dispositivo defectuoso en la red puede no permitir el funcionamiento adecuado de otro dispositivo en la red. Los dispositivos deberían desconectarse de manera secuencial hasta que la red comience a funcionar.</p>

# PARTES DE REPUESTO



## Partes de repuesto de las bombas de velocidad y flujo variable IntelliFlo® VSF

Artículo N.º	Descripción	Almendra Parte N.º	Negro Parte N.º
1	ABRAZADERA, CAM AND RAMP	357199	357150
2	TAPA TRANSPARENTE	357151	
3	JUNTA TÓRICA DE TAPA	350013	
4	CANASTA DEL COLADOR	070387	
5	VOLUTA WF	350015	357157
6	JUNTA TÓRICA 112 PARA TAPÓN DE DRENAJE (CANT. 2)	192115	
7	TAPÓN DE DRENAJE WF (CANT. 2)	071131	357161
8	KIT DE VOLUTA (contiene los artículos N.º 1-7)	357243	357244
9	TUERCA HEX. DE 1/4-20 ACERO INOX. (CANT. 2)	071406	
10	ARANDELA PLANA, 1/4" DIÁM. INT. X 5/8" DIÁM. EXT., (2 U.)	072183	
11	TORNILLO DE CABEZA HEX., 1/4-20 X 1", ACERO INOX. (2 U.)	071657	
12	PIE WF	070927	357159
13	INSERCIÓN DE PIE WFE, SOPORTE DEL MOTOR DE LA BOMBA	070929	357160
14	PERNO DE CABEZA HEX. DE 3/8-16 x .875" (CANT. 4)	070429	
15	PERNO DE CABEZA HEX. DE 3/8-16 x 1.25" (CANT. 4)	070430	
16	ARANDELA PLANA, 3/8" DIÁM. INT. X 7/8" DIÁM. EXT., (6 U.)	072184	
17	PERNO DE CABEZA HEX. DE 3/8-16 x 2" (CANT. 2)	070431	
18	MOTOR, VARA 10, 3.2 KW	350305S	350306S
19	TRANSMISIÓN DE VELOCIDAD/FLUJO VARIABLE	356880Z	356894Z
20	KIT DE ENSAMBLAJE DE TECLADO (contiene el artículo N.º 21)	357527Z	358527Z
21	CUBIERTA PARA TECLADO	400100	401100

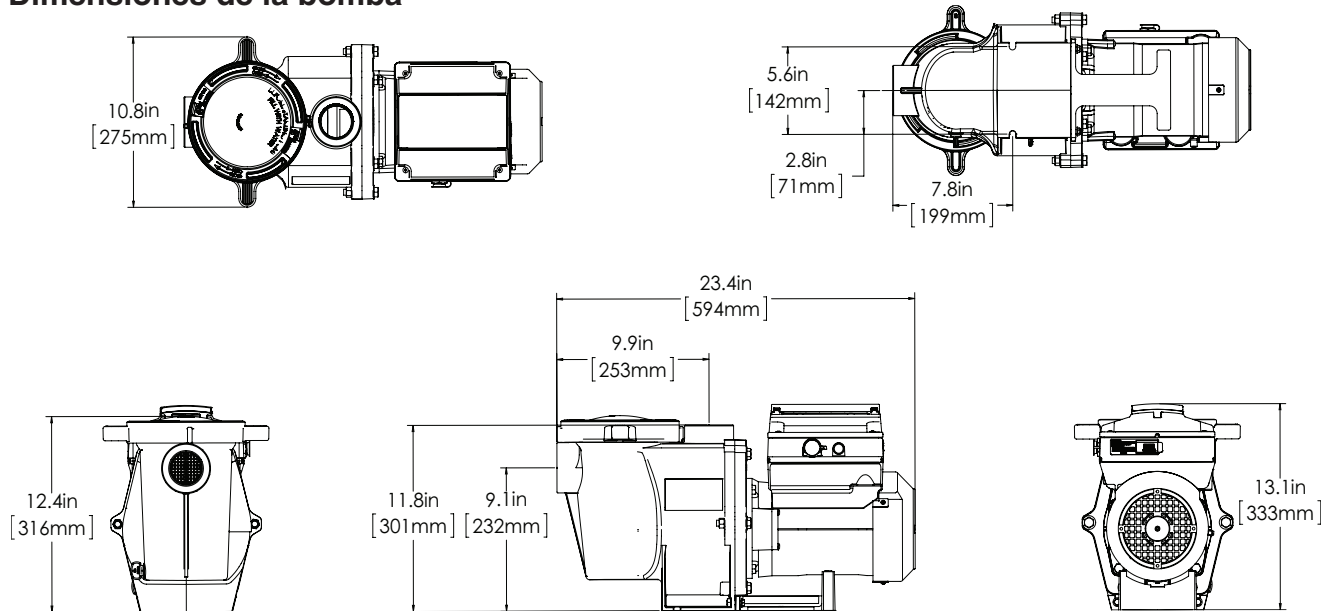
Artículo N.º	Descripción	Almendra Parte N.º	Negro Parte N.º
22	KIT DE REUBICACIÓN DE TECLADO (incluye cable de reubicación de teclado y tapa ciega de transmisión)	356904Z	356905Z
23	KIT DE HERRAJES PARA TRANSMISIÓN (incluye tornillos de transmisión, junta de transmisión y tapas para tornillos)	355685	
24	PLACA SELLADORA	074564	357158
25	JUNTA DE PLACA SELLADORA	357100	
26	SELLO MECÁNICO	071734S	
27	IMPULSOR	073131	
28	ARANDELA DE CAUCHO, TORNILLO DEL IMPULSOR	075713	
29	JUEGO DE TORNILLOS DEL IMPULSOR, ROSCA IZQ. DE 1/4-20	071652	
30	DIFUSOR	072928	
31	JUEGO DE TORNILLOS DEL DIFUSOR DE 4-40 x 1-1/8 (CANT. 2)	071660	
32	JUNTA TÓRICA DE DIFUSOR	355227	
33	TUERCA DE 3/8-16 DE LATÓN ENCHAPADO EN NIQUEL (CANT. 2)	071403	
34	KIT DE TRANSMISIÓN (contiene los artículos N.º 19-21 y 23)	356922Z	355868Z
-	CABLE DE COMUNICACIÓN DE 50 PIES	350122	
-	KIT DE PLACA SELLADORA C/ SELLO MECÁNICO (contiene los artículos N.º 24-26)	350202	350203
-	KIT DE UNIONES (contiene 2 uniones completas para 1 bomba; no viene con la bomba)	357603	No disponible
-	KIT DE PLACA SELLADORA, RESISTENTE AL OZONO/LA SAL	350199	350198

(-) No se muestra



# DATOS TÉCNICOS

## Dimensiones de la bomba

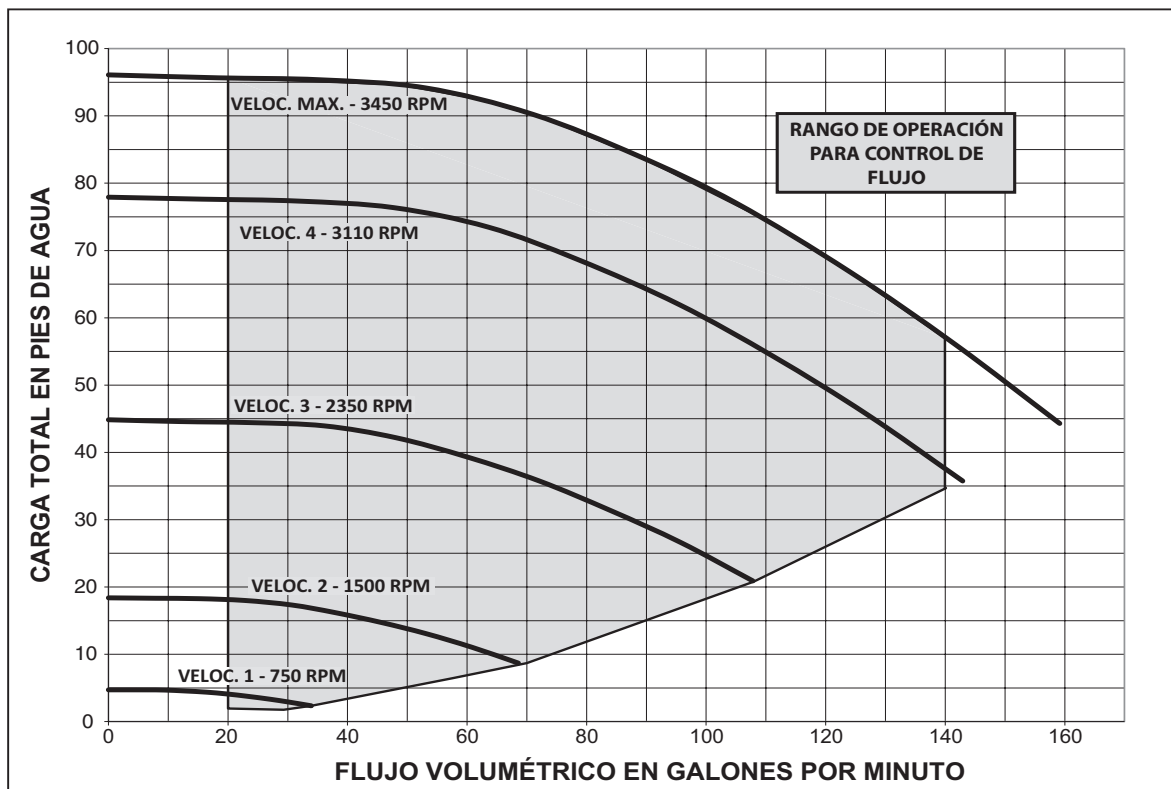


## Especificaciones eléctricas

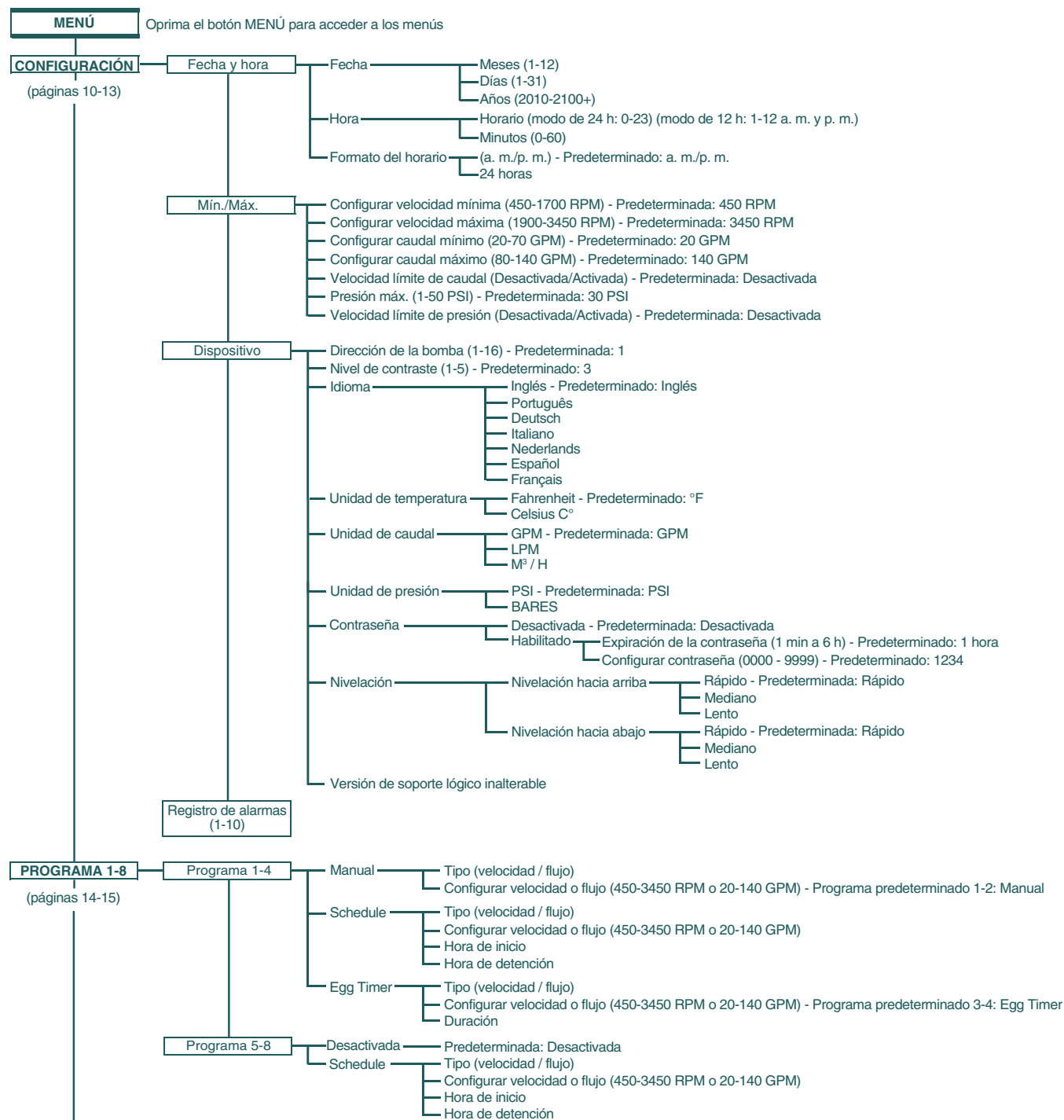
Protección de circuitos: Dispositivo bipolar de 20 A en el panel eléctrico.

Entrada: 230 V de CA, 50/60 Hz, máximo de 3200 vatios, monofásico

## Curvas de rendimiento de la bomba



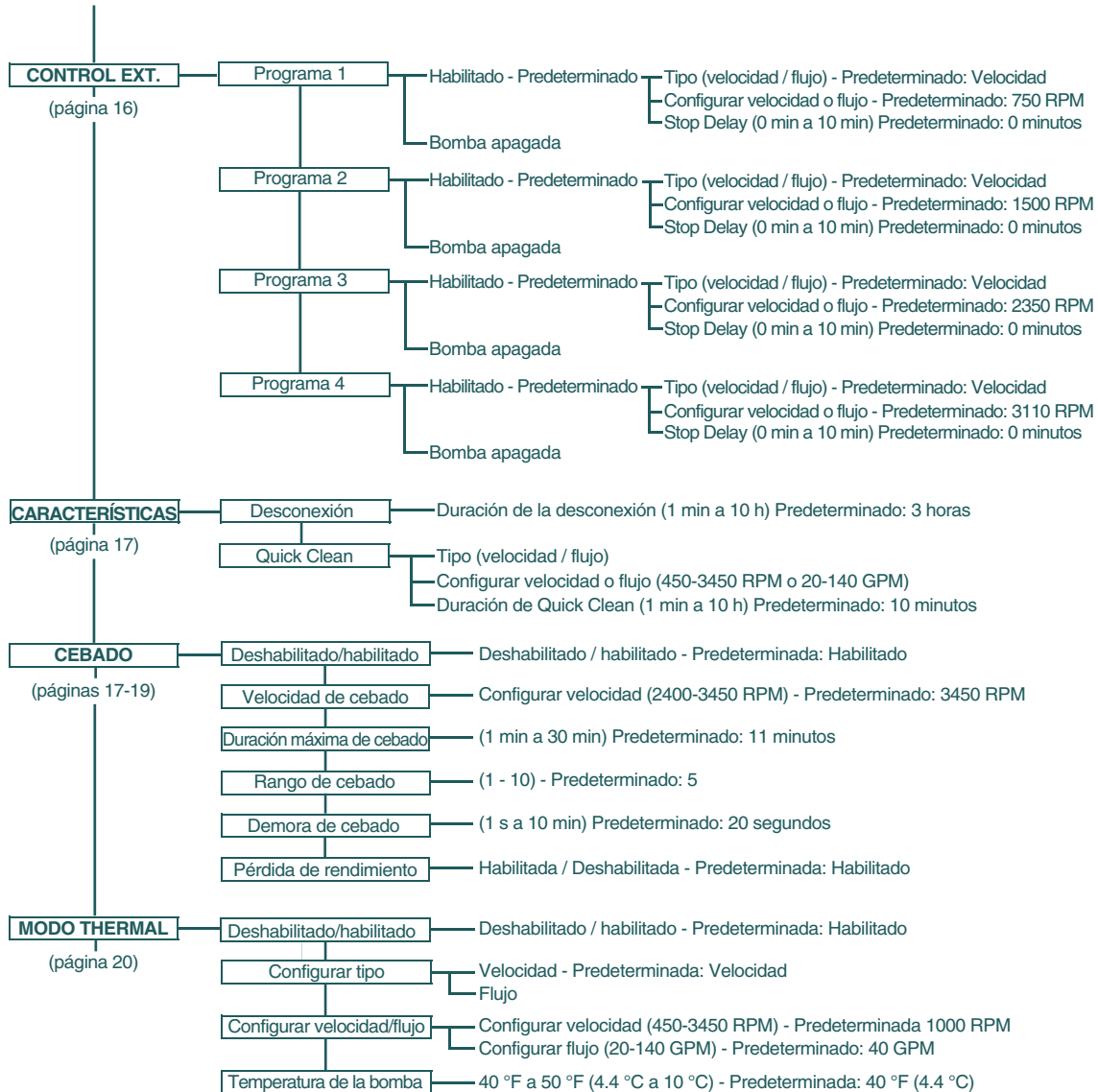
## Panel de control del operador: Guía de referencia rápida del menú de la bomba



**EL ÁRBOL DEL  
MENÚ CONTINÚA**

## Panel de control del operador: Guía de referencia rápida del menú de la bomba

### ÁRBOL DEL MENÚ CONTINUADO DE LA PÁGINA ANTERIOR





1620 HAWKINS AVE., SANFORD, NC 27330 • (919) 566-8000  
10951 WEST LOS ANGELES AVE., MOORPARK, CA 93021 • (805) 553-5000

[WWW.PENTAIRPOOL.COM](http://WWW.PENTAIRPOOL.COM)

Todas las marcas comerciales y los logotipos de Pentair son propiedad de Pentair o de una de sus empresas globales asociadas. IntelliFlo®, IntelliComm®, EasyTouch®, IntelliTouch®, SunTouch® y Eco Select® son marcas comerciales y/o marcas registradas de Pentair Water Pool and Spa, Inc. y/o sus empresas asociadas en los Estados Unidos y/u otros países. A menos que se indique expresamente, los nombres comerciales y marcas de terceros que puedan haber sido utilizados en este documento no indican una asociación o respaldo entre los propietarios de estos nombres comerciales y marcas y Pentair Water Pool and Spa, Inc. Esos nombres comerciales o marcas pueden ser marcas comerciales o marcas registradas de estos terceros. Debido a que estamos constantemente mejorando nuestros productos y servicios, Pentair se reserva el derecho de modificar las especificaciones sin previo aviso. Pentair es un empleador que ofrece igualdad de oportunidades.

© 2018 Pentair Water Pool and Spa, Inc. Todos los derechos reservados. Este documento está sujeto a cambios sin previo aviso.



P/N 358522 REV. C 2/22/18