

BOMBA AQUASPHERE SSP 75M / 100M / 150M
AQUASPHERE SSP PUMP 75M / 100M / 150M

CARACTERÍSTICAS TÉCNICAS
TECHNICAL CHARACTERISTICS



Gama de bombas autoaspirantes para piscinas residenciales
Incluyen un prefiltro de 1,6 litros y las conexions de D50mm
Motores mono-fásicos, protección IP-X5 y aislamineto clase F
Gama de caudales desde 12,5 a 19,5 m³/h a 10 m.c.a.

Self-priming range of pumps for residential swimming pools
Including a 1,6 liters prefilter and D50mm couplings
Single-phase motors, IP-X5 protection and insulation class F
Range of flows from 12,5 to 19,5 m³/h at 10 m.c.w.

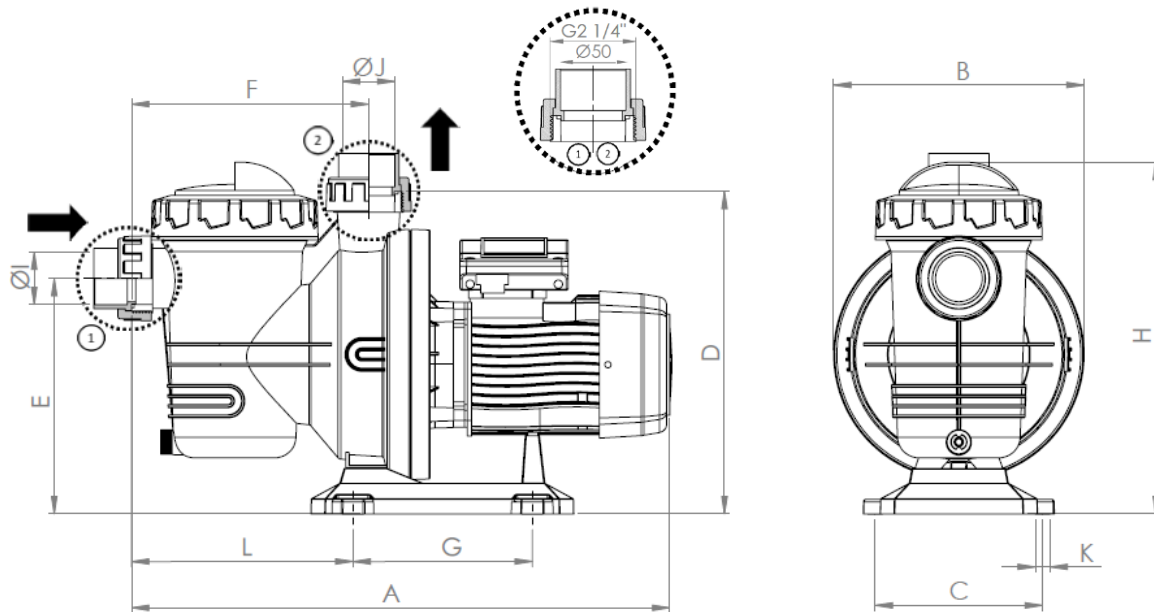
BOMBA AQUASPHERE SSP
AQUASPHERE SSP PUMP

CODE	MODEL	POWER SUPPLY	P ₁ MAX. (kW)	I ₁ MAX. (A)	H _{MAX.} (m)	Q _{MAX.} (m ³ /h) (H=4m)	H _N (m)	Q _N (m ³ /h) (H=10m)	P _{2N} (kW)	NOISE (dBA)	DIMENSIONS (mm)	
											A (mm)	Ø (mm)
75939	75M	230 VAC*-50Hz-1~	0,9	3,9	14,7	18,5	10	12,5	0,55	61	514	D50
75940	100M	230 VAC*-50Hz-1~	1,2	5,2	17,1	21,7	10	16	0,75	65	514	D50
75941	150M	230 VAC*-50Hz-1~	1,4	6,2	17,3	26,3	10	19,5	1,10	67	532	D50

* ± 10%

BOMBA AQUASPHERE SSP AQUASPHERE SSP PUMP

DIMENSIONES / DIMENSIONS



CÓDIGO CODE	TENSIÓN VOLTAGE	DIMENSIONES/DIMENSIONS												PACKAGING	
		A	B	C	D	E	F	G	H	I	J	K	L	Kg	m ³
75939	230V	514	238	160	307	226	223	170	330	Ø50	Ø50	4-Ø10	209	9,3	0,054
75940	230V	514	238	160	307	226	223	170	330	Ø50	Ø50	4-Ø10	209	10,4	0,054
75941	230V	532	238	160	307	226	223	170	330	Ø50	Ø50	4-Ø10	209	11,8	0,056

CURVAS DE RENDIMIENTO AH-Q/ PERFORMANCE CURVES AH-Q

