



GROUPE DE FILTRATION MONOBLOC AUTONOME

Notice d'installation et d'utilisation à lire attentivement
et à conserver pour utilisation ultérieure.



GAMME FB

SOMMAIRE

- ❶ Recommandations P.3
- ❷ Mise en place du groupe de filtration P.4
- ❸ Présentation technique du bloc de filtration P.5
- ❹ Alimentation électrique du bloc de filtration..... P.6
- ❺ Projecteur LED P.7
- ❻ Réglage de l'horloge P.7
- ❼ Mise en route du bloc de filtration P.8
- ❽ Filtration : Principe de fonctionnement P.9
- ❾ Prise balai manuel P.9
- ❿ Hivernage et démontage pompe P.10/11



1 RECOMMANDATIONS

• NETTOYER PERIODIQUEMENT LES 2 CARTOUCHES

• APRES CHAQUE INTERVENTION DANS LA CUVE, BIEN REFERMER LE CAPOT AVEC LA SERRURE

• NE PAS UTILISER DE FLOCULANT NI DE CHLORE « MULTI-ACTIONS »

- Cette notice d'installation fait partie intégrante du produit et doit être impérativement remise à l'utilisateur. Conserver ce livret afin de pouvoir toujours le consulter.
- Après avoir retiré l'emballage du groupe de filtration, s'assurer de l'état du contenu.
- Avant de procéder aux raccordements électriques, s'assurer que les données fournies par le fabricant sont compatibles avec l'installation à réaliser dans les limites maximales autorisées du produit concerné.
- Au préalable de toute opération d'entretien, de manutention ou de réparation, couper l'alimentation électrique au tableau électrique principal.
L'éventuelle intervention de réparation devra être effectuée par un service d'assistance autorisé qui utilisera exclusivement des pièces de remplacement d'origine. Le non-respect des clauses décrites ci-dessus peut compromettre la sécurité d'utilisation du groupe de filtration et le produit ne sera plus garanti par le fabricant.
Un dispositif de sécurité à haute sensibilité de 30 mA devra être installé en tête de ligne.

CONDITIONS GENERALES DE LIVRAISON :

Tout matériel, même vendu FRANCO de Port et Emballage, voyage aux risques et périls du destinataire. Celui-ci doit faire des réserves écrites sur le bordereau de livraison du TRANSPORTEUR s'il constate des dommages provoqués au cours du transport.

Confirmation sous 48 heures par lettre recommandée au TRANSPORTEUR

TENSION : Avant toute opération, vérifier que la tension plaquée sur l'appareil correspond bien à celle du réseau de votre habitation

(En règle générale 230 Volts AC)

PREFACE :

Vous venez d'acquérir votre groupe de filtration FB 12

Nous vous remercions de votre confiance que vous nous témoignez et sachez que nous avons tout mis, et que nous mettrons tout en œuvre pour vous donner satisfaction. Notre produit a fait l'objet d'une réflexion approfondie sur le thème de la sécurité.

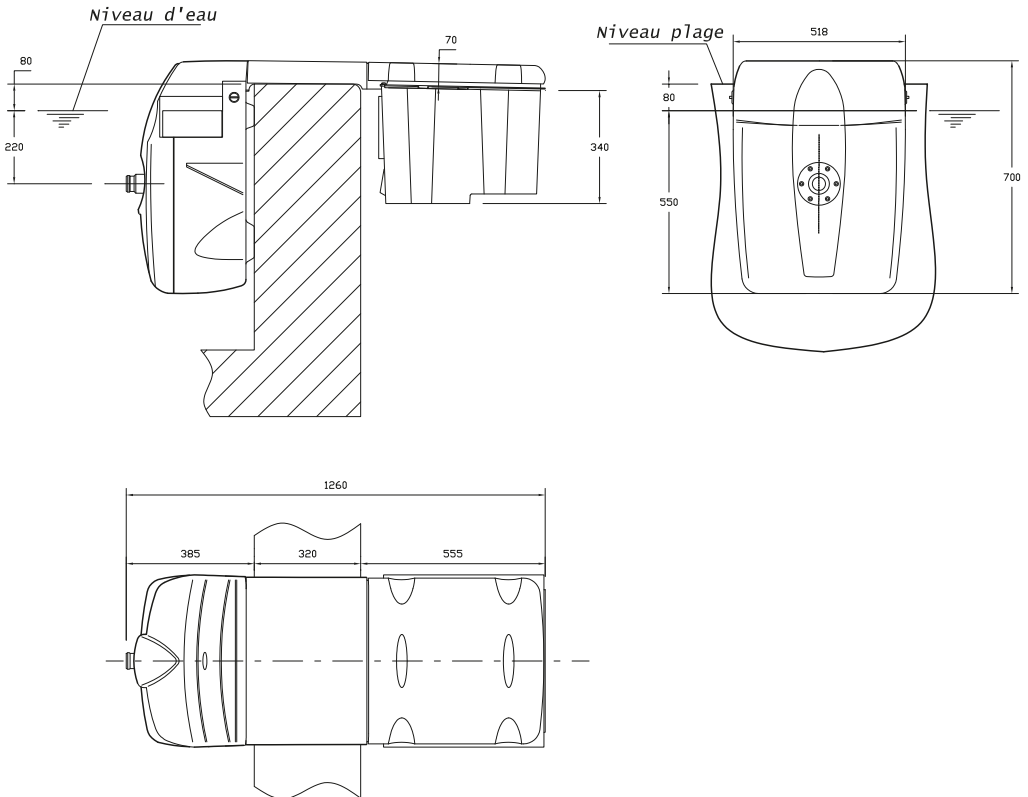
Cette unité bénéficie des mêmes fonctions qu'une filtration classique

Rappel : L'alimentation électrique basse tension d'appareils utilisés pour une piscine doit obligatoirement être protégée, en amont, par un dispositif de protection de courant différentiel résiduel au plus égal à 30mA (Un test manuel doit être effectué)

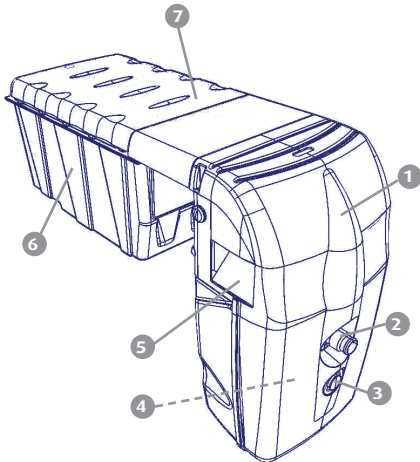
2

MISE EN PLACE DU GROUPE DE FILTRATION

- Creuser avec une pelle et une pioche la fouille pour l'emplacement de la cuve du groupe de filtration.
- Après avoir retiré le groupe de filtration de son emballage, le positionner délicatement en cavalier, jusqu'à ce qu'il soit posé sur la structure de la piscine.
- Veiller à bien positionner la face avant du bloc perpendiculairement à la paroi de la piscine.
- Remblayer avec du gravier tout autour de la cuve du groupe de filtration après avoir fait pénétrer le câble d'alimentation électrique.



3 PRÉSENTATION TECHNIQUE DU BLOC DE FILTRATION



- 1 Couvercle amovible, accès aux filtres.
- 2 Buse gros débit de refoulement orientable.
- 3 Projecteur LED (en option)
- 4 Logement pour 2 cartouches de filtration amovibles avec 2 paniers ramasse feuilles.
- 5 Deux ouvertures (Skimmer) pour l'aspiration d'eau.
- 6 Partie enterrée regroupant : Pompes / Coffret de commande
- 7 Capot amovible, muni d'une sécurité mécanique = serrure.

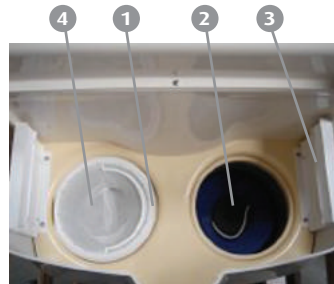
PARTIE ENTERRÉE

- 1 Pompe de filtration
- 2 Coffret de commande (en option)
- 3 Transformateur projecteur (en option)



PARTIE IMMERGÉE

- 1 2 Paniers ramasse feuilles
 - 2 2 Cartouches filtrantes
 - 3 2 Skimmers
 - 4 2 Net'skim (Espacement des nettoyages du filtre principal, préservation de la pompe et de l'ensemble du matériel)
- Disponible chez les distributeurs spécialisés



4 ALIMENTATION ÉLECTRIQUE DU BLOC DE FILTRATION

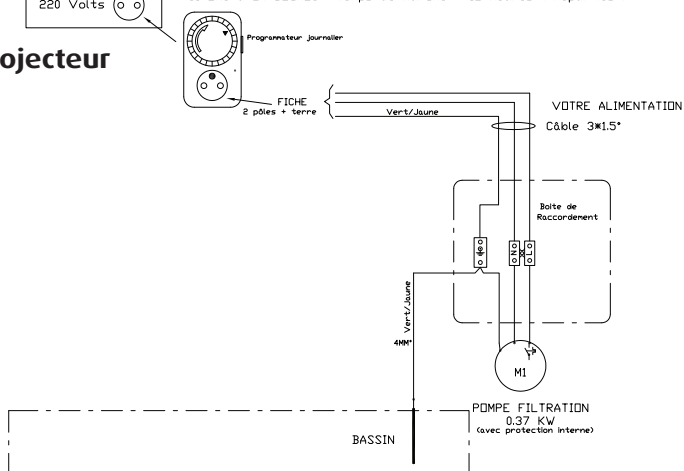
Pour l'alimentation électrique du groupe de filtration, utilisez une ligne isolée en vous raccordant directement au tableau électrique général avec fusible ou disjoncteur de 16A, protéger par un interrupteur différentiel de 30mA.

Utilisez un câble de 3 conducteurs, terre phase neutre, en 1.5 ou 2.5mm² de section pour des longueurs inférieurs à 30m.

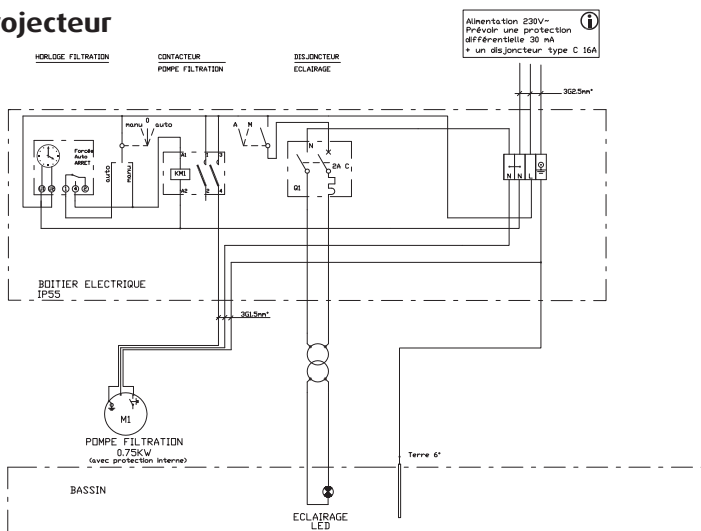
Prise habitation
2 pôles + terre
Protégée par
un différentiel 30 mA
220 Volts

TEMPS DE MARCHÉ = 1/2 TEMPERATURE DE L'EAU
SI EAU à 24 DEGRES : Temps de marche = 12 heures (réparties)

• FB sans projecteur



• FB avec projecteur



5 PROJECTEUR LED

Votre groupe de filtration peut être équipé en standard d'un projecteur LED blanc.

En options vous pouvez également bénéficier d'un projecteur LED COULEUR (11 couleurs fixes dont le blanc + 5 programmes : fourni avec télécommande)

(Notice fabricant ci jointe)



6 RÉGLAGE DE L'HORLOGE

• **Filtration permanente** (si vous souhaitez filtrer 24h/24)

Mettre l'interrupteur filtration qui se trouve sur l'enveloppe extérieure du coffret électrique en position « manuel ».

• **Filtration automatique** (si vous souhaitez sélectionner vos heures de filtration)

Mettre l'interrupteur filtration qui se trouve sur l'enveloppe extérieure du coffret électrique en position « automatique ».

Régler l'heure exacte par rapport à l'index (triangle) qui se trouve à droite sur l'horloge en tournant manuellement les aiguilles.

(dans l'exemple ci-dessous il est midi)

Sélectionner vos heures en poussant les picots de l'horloge vers l'extérieur

- picots poussés vers l'extérieur : filtration en fonctionnement
- picots poussés vers l'intérieur : filtration à l'arrêt



En règle générale, durant la saison de baignade, le temps de filtration est égale à la moitié de la température d'eau.

7 MISE EN ROUTE DU BLOC DE FILTRATION

Une fois votre piscine pleine d'eau jusqu'au $\frac{3}{4}$ des skimmers, il faut effectuer la première mise en service du groupe de filtration suivant cette procédure :

- 1• Dévisser le bouchon PVC
- 2• Gaver la pompe (remplir d'eau)
- 3• Re visser le bouchon PVC
- 4• Mettre la filtration en manuel afin de démarrer la pompe.



Il est fortement conseillé de dévisser et enlever le bouchon de vidange de la cuve dès la mise en place du groupe de filtration.

Au bout de 2 minutes, si l'amorçage n'est pas opérationnel, veuillez recommencer l'opération.

L'eau est aspirée à la surface de la piscine par les skimmers et arrive à la pompe qui la rejette après avoir traversé les cartouches filtrantes et s'être débarrassée de toutes impuretés qu'elle contenait, l'eau retourne ensuite dans la piscine par la buse de refoulement. Après plusieurs cycles de filtration, il est nécessaire de procéder à un lavage des cartouches filtrantes.

Les durées de filtration doivent augmenter avec la température de l'eau :

12° à 16° = 6 heures

16° à 24° = 8 heures

24° à 27° = 10 heures

27° à 30° = 12 à 14 heures et plus

- Raccorder une extrémité du tuyau flottant au balai aspirateur
- Introduire dans la piscine le balai aspirateur à l'aide du manche
- Procéder à l'immersion du tuyau progressivement afin de remplacer l'air par l'eau (astuce : placer l'extrémité du tuyau devant la buse de refoulement, bloc en marche afin de le remplir d'eau...)
- Raccorder l'autre extrémité du tuyau flottant au skimvac (disque) qui obture le panier le tuyau par la meurtrière du skimmer.
- Positionner l'autre skimvac (sans orifice) sur l'autre panier afin d'obturer l'aspiration du deuxième skimmer et maximiser l'efficacité du nettoyage.



Le nettoyage des cartouches s'effectue toutes les semaines minimum et impérativement après avoir passé le balai. Pour cela, déposer les paniers, enlever les cartouches en tirant vers le haut, puis les nettoyer au jet d'eau, sans pression, une fois propres, remettre les cartouches et ne pas oublier les paniers.

• Hivernage Actif :

Lorsque votre piscine est en hivernage actif, elle continue de fonctionner, mais au ralenti pendant toute la période hivernale. Cette méthode d'hivernage est préconisée dans les régions les moins froides, si vous vivez dans un endroit où les hivers sont rudes, vous devrez opter pour un hivernage passif.

- Commencez d'abord par nettoyer le bassin , la ligne d'eau, les paniers, les cartouches.
- Effectuez ensuite un traitement choc au chlore.
- Mettez la filtration en route pendant 12h mini en continue.
- Réglez ensuite votre horloge de programmation pour un fonctionnement d'une demi heure toutes les 3 heures (en cas de T° très négative, ne pas hésiter à augmenter ce temps de fonctionnement.)
- Vous n'avez plus aucun produit à ajouter dans votre piscine pendant toute la période d'hivernage, il vous faudra juste **surveiller le pH de l'eau** et le réajuster si nécessaire.
- Continuez à vérifier et nettoyer périodiquement les paniers et les cartouches.
- Nous vous conseillons également d'équiper votre piscine de flotteurs d'hivernage.
- Vous pouvez couvrir votre piscine avec une couverture ou bâche d'hivernage, mais cela n'est pas obligatoire.

• Hivernage passif et démontage pompe

Un hivernage passif consiste à mettre à l'arrêt complet le groupe de filtration.

- Dans un premier temps, nettoyez l'ensemble du bassin et des équipements :
fond, paroi , ligne d'eau, paniers, cartouches...)
- Vérifiez le PH de l'eau et le corrigez le si nécessaire.
- Effectuez un traitement choc au chlore.
- Mettez la filtration en route pendant 12h mini en continue.
- Procédez a la mise hors gel du circuit de filtration.



ATTENTION : COMMENCEZ PAR COUPER L'ALIMENTATION ELECTRIQUE EN AMONT DE VOTRE GROUPE DE FILTRATION

- Dévissez le bouchon PVC afin de libérer l'eau des tuyaux.



- Dévissez les unions en entrée et sortie de pompe.
- Laissez l'eau s'évacuer par le trou au fond de la cuve.
- Décâblez les 3 fils de la pompe au niveau du coffret électrique.
- Déposez la pompe (la sortir du groupe), attention bien garder les deux petits axes et la mousse sous la pompe.
- Rangez la pompe et les cartouches au sec (ex : garage...)
- Nous vous conseillons également d'équiper votre piscine de flotteurs d'hivernage.
- Vous pouvez couvrir votre piscine avec une couverture ou bâche d'hivernage, mais cela n'est pas obligatoire.