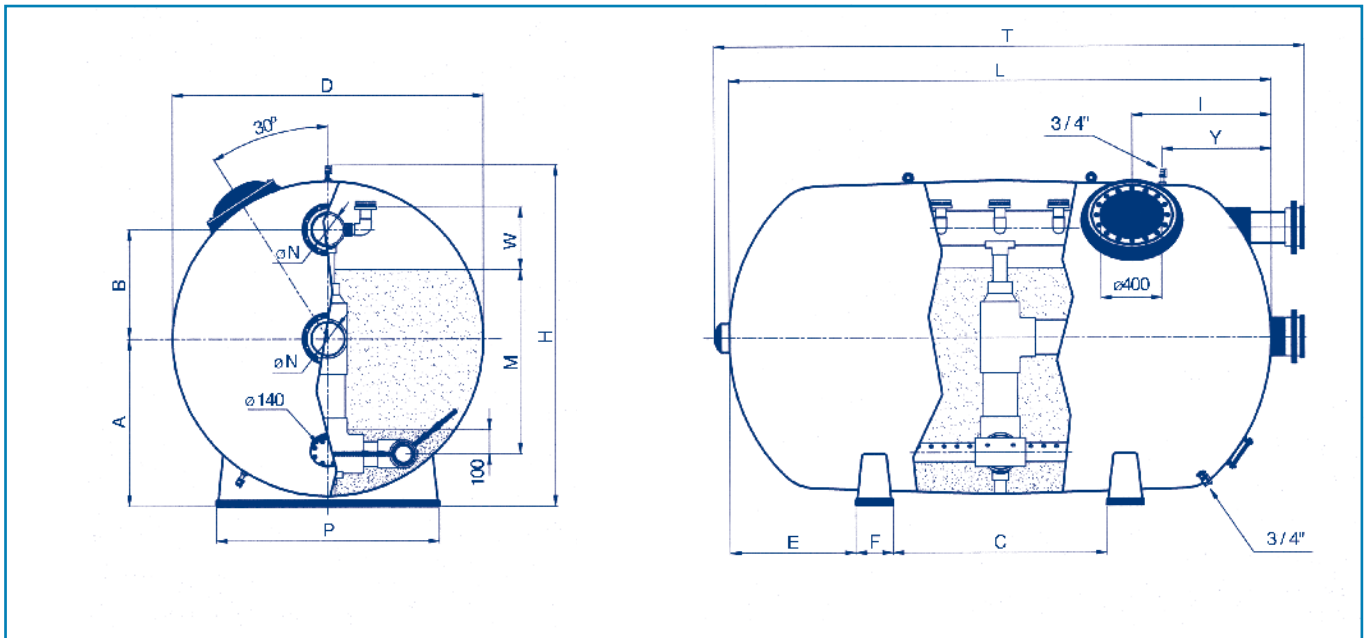


**FILTROS BOBINADOS**



Filtros Rodas Ø 1400 mm, Ø 1600 mm y Ø 1800 mm

**Fina**



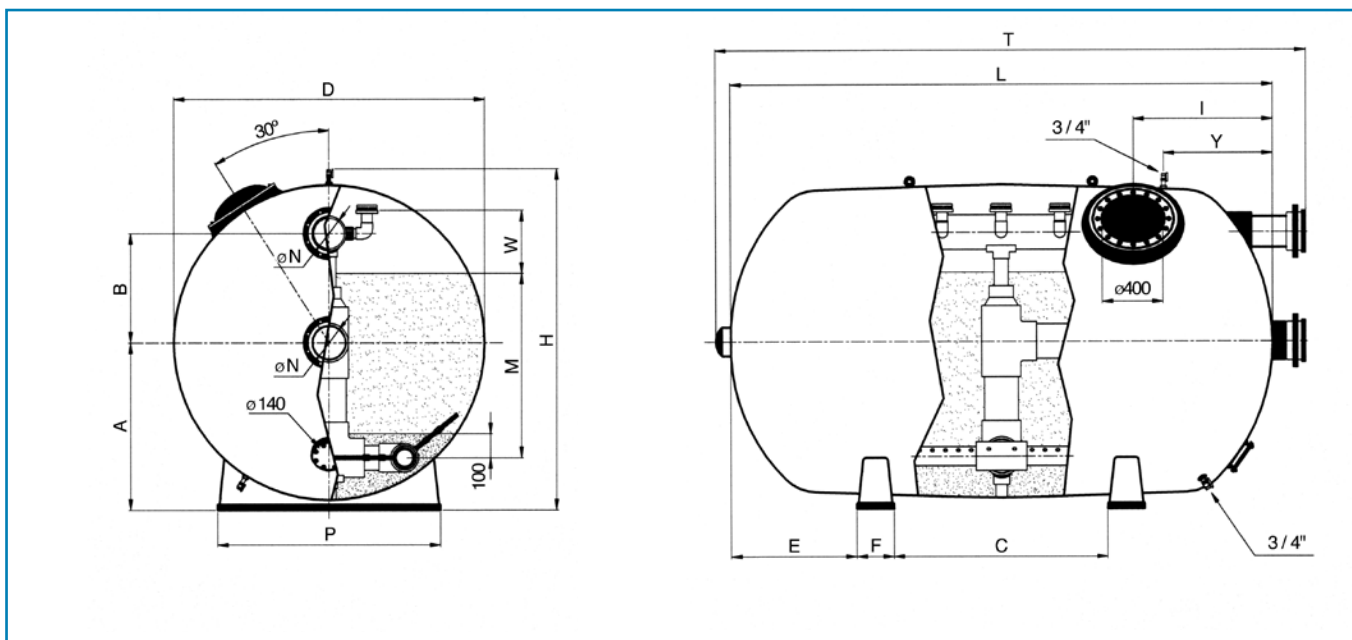
Longitud (mm)	Velocidad de filtración (m³/h/m²)	Ø N (mm)	2,5 bar		4 bar		Caudal m³/h	Área de filtración m²	Volumen (l)	A (mm)	B (mm)	C (mm)	E (mm)	F (mm)	H (mm)	I (mm)	P (mm)	T (mm)	W (mm)	Y (mm)	Peso total en servicio Kg	Carga de arena	
			Código	Código	Granulometría 1 - 1,2 mm	0,4 - 0,8 mm																	
<b>Diámetro 1400 mm - Altura lecho filtrante 0,8 m.</b>																							
1900	20	110	DN100	24848	25022	45	2,23	2530	810	390	720	380	210	1600	890	1080	2160	220	1380	4250	575	2100	
	30	125	DN110	24849	25023	67																	
	40	140	DN125	24850	25024	89																	
2500	20	110	DN100	24854	25028	60	3,02	3460	810	390	1080	500	210	1600	890	1080	2780	220	1380	5740	800	2825	
	30	140	DN125	24855	25029	91																	
	40	160	DN150	24856	25030	121																	
3000	20	125	DN110	24860	25034	73	3,67	4230	810	390	1380	600	210	1600	890	1080	3320	220	1380	6990	1000	3450	
	30	160	DN150	24861	25035	110																	
	40	200	DN175	24862	25036	147																	
<b>Diámetro 1600 mm - Altura lecho filtrante 1 m.</b>																							
1900	20	110	DN100	22662	22694	49	2,47	3220	925	475	470	475	240	1830	920	1230	2220	250	1380	5420	600	2850	
	30	140	DN125	22663	22695	74																	
	40	160	DN150	22664	20900	99																	
2500	20	140	DN125	24866	25040	67	3,36	4430	925	475	1020	500	240	1830	920	1230	2820	250	1380	7400	850	3875	
	30	160	DN150	24867	25041	101																	
	40	200	DN175	24868	25042	134																	
3000	20	140	DN125	22671	22700	82	4,1	5430	925	475	1320	600	240	1830	920	1230	3360	250	1380	9020	1050	4750	
	30	160	DN150	22672	22701	123																	
	40	200	DN175	22673	20903	164																	
<b>Diámetro 1800 mm - Altura lecho filtrante 1 m.</b>																							
2500	20	125	DN110	24875	25049	75	3,74	5530	1040	550	1020	380	270	2050	920	1380	2820	350	1380	9170	975	4850	
	30	160	DN150	24876	25050	112																	
	40	200	DN175	24877	25051	150																	
3000	20	140	DN125	24881	25055	92	4,58	6800	1040	550	1320	460	270	2050	920	1380	3320	350	1380	11230	1225	5925	
	30	160	DN150	24882	25056	137																	
	40	200	DN175	24883	25057	183																	
3500	20	140	DN125	24887	25061	108	5,41	8070	1040	550	1620	500	270	2050	920	1380	3850	350	1380	13290	1475	7000	
	30	200	DN175	24888	25062	162																	
	40	225	DN200	24889	25063	216																	
4000	20	160	DN150	24893	25067	125	6,25	9340	1040	550	1920	540	270	2050	920	1380	4350	350	1380	15350	1700	8075	
	30	200	DN175	24894	25068	187																	
	40	225	DN200	24895	25069	250																	

**CARGA DE ARENA RECOMENDADA** - Densidades medio filtrante: Arena = 1,4 Kg/dm³ - Grava = 1,5 Kg/dm³

**BOBBIN WOUND FILTERS**



Ø 1400 mm, Ø 1600 mm and Ø 1800 mm Rodas filters



Length (mm)	Filtration velocity (m <sup>3</sup> /h/m <sup>2</sup> )	Ø N (mm)	2.5 bar		Flow m <sup>3</sup> /h	Filtration area m <sup>2</sup>	Volume (l)	A (mm)	B (mm)	C (mm)	E (mm)	F (mm)	H (mm)	I (mm)	P (mm)	T (mm)	W (mm)	Y (mm)	Total weight in oper. Kg	Sand charge		
			Code	Code																1 - 1.2 mm	0.4 - 0.8 mm	
<b>Diameter 1400 mm - Filtration bed 0.8 m.</b>																						
1900	20	110	DN100	24848	25022	45	2.23	2530	810	390	720	380	210	1600	890	1080	2160	220	1380	4250	575	2100
	30	125	DN110	24849	25023	67																
	40	140	DN125	24850	25024	89																
2500	20	110	DN100	24854	25028	60	3.02	3460	810	390	1080	500	210	1600	890	1080	2780	220	1380	5740	800	2825
	30	140	DN125	24855	25029	91																
	40	160	DN150	24856	25030	121																
3000	20	125	DN110	24860	25034	73	3.67	4230	810	390	1380	600	210	1600	890	1080	3320	220	1380	6990	1000	3450
	30	160	DN150	24861	25035	110																
	40	200	DN175	24862	25036	147																
<b>Diameter 1600 mm - Filtration bed 1 m.</b>																						
1900	20	110	DN100	22662	22694	49	2.47	3220	925	475	470	475	240	1830	920	1230	2220	250	1380	5420	600	2850
	30	140	DN125	22663	22695	74																
	40	160	DN150	22664	20900	99																
2500	20	140	DN125	24866	25040	67	3.36	4430	925	475	1020	500	240	1830	920	1230	2820	250	1380	7400	850	3875
	30	160	DN150	24867	25041	101																
	40	200	DN175	24868	25042	134																
3000	20	140	DN125	22671	22700	82	4.1	5430	925	475	1320	600	240	1830	920	1230	3360	250	1380	9020	1050	4750
	30	160	DN150	22672	22701	123																
	40	200	DN175	22673	20903	164																
<b>Diameter 1800 mm - Filtration bed 1 m.</b>																						
2500	20	125	DN110	24875	25049	75	3.74	5530	1040	550	1020	380	270	2050	920	1380	2820	350	1380	9170	975	4850
	30	160	DN150	24876	25050	112																
	40	200	DN175	24877	25051	150																
3000	20	140	DN125	24881	25055	92	4.58	6800	1040	550	1320	460	270	2050	920	1380	3320	350	1380	11230	1225	5925
	30	160	DN150	24882	25056	137																
	40	200	DN175	24883	25057	183																
3500	20	140	DN125	24887	25061	108	5.41	8070	1040	550	1620	500	270	2050	920	1380	3850	350	1380	13290	1475	7000
	30	200	DN175	24888	25062	162																
	40	225	DN200	24889	25063	216																
4000	20	160	DN150	24893	25067	125	6.25	9340	1040	550	1920	540	270	2050	920	1380	4350	350	1380	15350	1700	8075
	30	200	DN175	24894	25068	187																
	40	225	DN200	24895	25069	250																

**MEDIA RECOMMENDATIONS - Sand = 1.4 Kg/dm<sup>3</sup> - Gravel = 1.5 Kg/dm<sup>3</sup>**