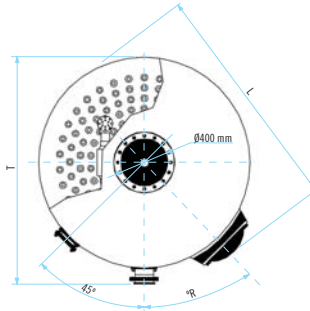
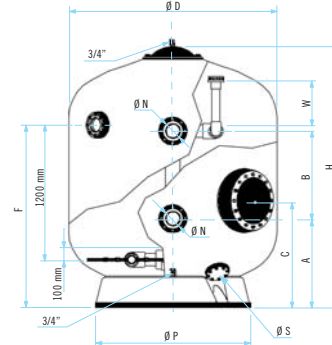
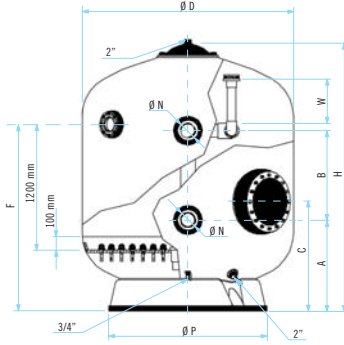
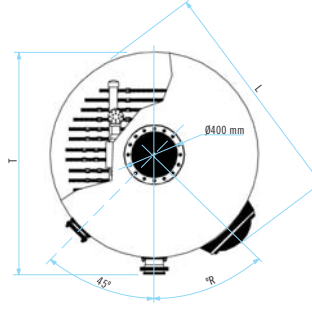


Oslo
Oslo



Placa de crepinas
Nozzle plate



Brazos colectores
Collecto arms

Ø mm	Código / Code 2.5 bar	Código / Code 4 bar	Vel. Filtración Filtration velocity (m ³ /h/m ²)	ØN (mm)		Caudal Flow rate (m ³ /h)	Area de filtración Filtration area (m ²)	Vol. (l)	A (mm)	B (mm)	C (mm)	F (mm)	H (mm)	L (mm)	ØP (mm)	°R (mm)	ØS (mm)	T (mm)	W (mm)	Peso total en servicio Total service weight (kg)
				75	90															
1050	04611	05168	30	75	DN65	25	0,86	1500	650	940	770	1550	2070	1240	750	55	90	1220	325	2450
	04612	05173	40	90	DN80	34														
1200	04613	05169	30	75	DN65	33	1,13	1860	670	830	770	1550	2080	1390	940	45	90	1380	350	3000
	04650	05174	40	110	DN100	45														
1400	04615	07436	30	90	DN80	46	1,54	2700	680	820	840	1570	2175	1590	1085	45	90	1570	350	4300
	04616	07437	40	125	DN110	61														
1600	04619	05170	30	110	DN100	60	2,01	3620	780	800	870	1625	2310	1790	1230	45	140	1780	400	5825
	04651	05175	40	140	DN125	80														
1800	04623	07438	30	125	DN110	76	2,54	4725	790	780	950	1625	2320	1990	1370	45	140	2000	400	7300
	04624	07439	40	160	DN150	101														
2000	04626	05171	30	125	DN110	94	3,14	5800	790	840	950	1695	2460	2190	1550	45	140	2200	400	9000
	04652	05176	40	160	DN150	125														
2350	08693	05172	30	140	DN125	130	4,34	8800	1065	700	1030	1850	2720	2550	1830	45	140	2550	500	13750
	08694	05177	40	200	DN175	175														
2500	08704	08712	30	160	DN150	150	4,90	9850	1125	450	1080	1760	2700	1830	45	140	2750	500	14885	
	08706	08714	40	225	DN200	200														
3000	08708	08716	30	200	DN175	212	7,07	15350	1150	600	1140	1870	2950	3200	2365	45	140	3200	500	21615
	08710	08718	40	250	DN225	282														

Altura lecho filtrante: 1,2 m
Height of filter bed: 1,2 m



Tabla de cargas de material filtrante recomendadas
Table showing recommended filter material levels

		H (mm)	H (mm)													
			1050	1200	1400	1600	1800	2000	2350	2500	2600	2800	3000			
Placa de coqueat Honey plate	Monocapa Singlelayer	Oslo Olot	1200 mm*	Sand / Arena (0.4 - 0.8 mm) kg	1100	1300	1775	2300	3000	3800	4650	6300	7075	8176	9483	10575
			Gravel / Grava (1-2 mm) kg	100	150	175	250	300	400	500	675	775	796	924	1100	
		1500 mm*	Sand / Arena (0.4 - 0.8 mm) kg	1200	1450	1900	2500	3300	4200	5100	7050	8050	8920	10345	11550	
			Gravel / Grava (1-2 mm) kg	100	150	175	250	300	400	500	675	775	796	924	1100	
	Multicapa Multilayer	Oslo Olot	1200 mm*	Hydroanthracite / Hydroanthracita (0.8 - 1.6 mm) kg	600	450	575	775	1000	1275	1575	2175	2450	2548	2956	3550
			Sand / Arena (0.4 - 0.8 mm) kg	400	475	625	825	1100	1400	1700	2350	2675	2973	3448	3850	
		1500 mm*	Hydroanthracite / Hydroanthracita (0.8 - 1.6 mm) kg	600	450	575	775	1000	1275	1575	2175	2450	2548	2956	3550	
			Sand / Arena (0.4 - 0.8 mm) kg	400	475	625	825	1100	1400	1700	2350	2675	2973	3448	3850	
Bajo radiadores Under arms	Monocapa Singlelayer	Oslo	1200 mm*	Sand / Arena (0.4 - 0.8 mm) kg	1100	1300	1775	2300	3000	3800	4650	6300	7075	8176	9483	10575
			Gravel / Grava (1-2 mm) kg	100 (1)	300	350	500	775	850	1150	1800	1975	2123	2463	3850	
		Multicapa Multilayer	Hydroanthracite / Hydroanthracita (0.8 - 1.6 mm) kg	600	450	575	775	1000	1275	1575	2175	2450	2548	2956	3550	
			Sand / Arena (0.4 - 0.8 mm) kg	400	475	625	825	1100	1400	1700	2350	2675	2973	3448	3850	
	Multicapa Multilayer	Oslo	1200 mm*	Hydroanthracite / Hydroanthracita (0.8 - 1.6 mm) kg	600	450	575	775	1000	1275	1575	2175	2450	2548	2956	3550
			Sand / Arena (0.4 - 0.8 mm) kg	400	475	625	825	1100	1400	1700	2350	2675	2973	3448	3850	
		1500 mm*	Hydroanthracite / Hydroanthracita (0.8 - 1.6 mm) kg	600	450	575	775	1000	1275	1575	2175	2450	2548	2956	3550	
			Sand / Arena (0.4 - 0.8 mm) kg	400	475	625	825	1100	1400	1700	2350	2675	2973	3448	3850	

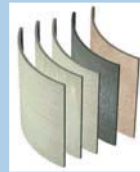
*Altura del lecho filtrante (1) Altura de material de 100 mm por encima de los brazos colectores desde el fondo del filtro.
 DENSIDADES: Hydroanthracite (0.8 kg/dm³) Arena (1.4 kg/dm³) Grava (1.5 kg/dm³).
 *Height of filter bed (1) Height of material 100 mm above collector arms from bottom of filter.
 DENSITIES: Hydroanthracite (0.8 kg/dm³) Sand (1.4 kg/dm³) Gravel (1.5 kg/dm³).

Materiales de construcción del tanque según DIN 18820:

• Capa protectora química gelcoat isoneopentilglicol de tipo CSS-UP3. De elevada dureza y resistente a la abrasión de la arena y al agua salada. • Cumple con la recomendación KTW y está certificado por LVHT. • Para la opción resistente al ozono la capa protectora química de vinylester es del tipo CSS-PHAS. • Laminado de resina de poliéster reforzados con fibra de vidrio no orientada de tipo GF-UP1. • Refuerzo en las zonas donde se practican las tabuladuras de tipo MW donde se alternan capas de fibras no orientadas con fibras orientadas. • Bobinado de capas radiales en la parte cilíndrica y polares a lo largo de todo el recipiente de tipo GF-UP1 realizado con máquinas de control numérico. • Característica principal de este tipo de filtros que les confiere una elevada resistencia mecánica para poder soportar la presión interna. • Capa protectora exterior de poliuretano resistente a UV. Todos los tanques se someten a un proceso de curado a 60°C.

Construction characteristics of the filter according to DIN 18820:

• Chemical protective gel-coat barrier isoneopentilglicol type CSS-UP3. Superior hardness and resistance to the abrasion of sand and salt water. • Complies with German standard KTW recommendations and certified by LVHT. • The chemical protective barrier vinylester offered as a resistance to ozone is type CSS-PHAS. • Polyester reinforced laminated resin with fibreglass filament type GF-UP1. • Reinforced in areas under greater stress with an additional weave matting, alternating fibres with fibres. • Bobin wound using computer controlled machines that lay down a set of radial bobbin layers on the cylindrical part and a set of polar bobbin layers along the whole filter with type GF-UP1. • The most essential characteristic of these filters is their ability to withstand greater internal pressures due to their design. • External protective layer of UV resistant polyurethane. • All filters are cured with an internal temperature of 60°C.



Características:

- Temperatura máxima de funcionamiento 50°C.
- Cumplen con la Directiva Europea de Equipos a Presión 97/23/CE incluidos en el apartado 3 del artículo 3.
- Prueba hidráulica de presión 1,5 x presión máxima admisible.
- Los cálculos de resistencia y espesores están basados en las normas BS-4994 y AD-Merkblatt N1.
- Componentes interiores y tubería de PVC.
- Crepinas de PP.
- Conexión inferior para lavado con aire en modelos con placa de crepinas.
- Tornillería de acero inoxidable AISI-316.
- Juntas de EPDM.
- Posiciones de conexiones, mirillas y bocas a elección del cliente.
- Distintos diámetros de conexiones y purgas.

Characteristics:

- Maximum operating temperature 50°C.
- Meets section 3 of article 3 of European Pressure Equipment Directive 97/23/CE.
- Hydraulic pressure to 1.5 x maximum admissible pressure.
- Calculations of resistance and thickness based on BS-4994 and AD-Merkblatt N1 Standards.
- PVC interior components and tubing.
- PP nozzle plates.
- Connection for air jet washing in models with nozzle plates.
- Nuts and bolts in S.S. AISI-316
- EPDM seals and gaskets.
- Positions of connections, sightglasses and manholes made-to-measure.
- Different diameters for connections and drains.

Specifications / Equipamiento	Oslo	Olot	Ampuria	
Manhole Ø 400 mm / Boca de acceso y carga superior Ø 400 mm	X	X	X	
Upper air lock connection / Conexión purga de aire superior	X	X	X	
Nozzle plates with 0.5 mm slots / Placa de crepinas con ranuras 0.5 mm	O	X	X	
Collector arms with 0.3 mm slots / Brazos colectores con ranuras 0.3 mm	X	-	-	
Manhole under plate / Boca de acceso bajo placa	-	-	X	
Operating pressure 2.5 bar / Presión de trabajo 2,5 bar	X	X	X	
Operating pressure 4 bar / Presión de trabajo 4 bar	X	O	O	
Lower water drain / Vaciado inferior de agua	X	X	X	
Filter bed 1200 mm / Lecho filtrante 1200 mm	X	X	X	
Filter bed 1500 mm / Lecho filtrante 1500 mm	-	X	X	
Pressure gauge panel / Panel manómetros	X	X	X	
Options / Opciones	Código/Code	Oslo	Olot	Ampuria
Manhole Ø 500 mm / Boca de acceso lateral Ø 500 mm	27950	O	O	O
Manhole Ø 600 mm / Boca de acceso lateral Ø 600 mm	27951	O	O	O

X - Standard / De serie O - Optional / Opcional - Not available / No disponible



- **Recubrimiento interior vinylster:** Para recubrimientos interiores resistentes al ozono (concentraciones máx. de ozono 0.4 ppm) u otros agentes, es indispensable especificar claramente las características del líquido a filtrar, para poder fabricar el filtro bajo pedido.
- **Conexión inferior para lavado de aire,** incluida de serie solamente en todos los modelos con placa de crepinas.
- **Descarga de arena inferior,** solamente en modelo Oslo con brazos colectores.
- Opcionalmente se puede suministrar **batería de válvulas manuales y automáticas** (eléctricas o neumáticas) con su correspondiente **aramario de maniobras**.
- **Consultar para otras opciones y presiones.**
- **Possibilidad de fabricación de alturas especiales bajo pedido.**
- **Vinylester interior:** for ozone-resistant interior coverings (max. ozone concentration 0.4 ppm), or for other agents, it is vital to specify clearly the characteristics of the liquid to be filtered, in order for the filter to be custom-made.
- **Bottom connection for air jet washing,** included as standard only in all models with nozzle plates.
- **Bottom sand outlet,** only with Oslo model with collector arms.
- Optionally, a **manual and automatic valve battery** (electric or pneumatic) can be supplied, with its corresponding **control panel**.
- Check with us for other options and pressures.
- Special heights can be made on demand.



Codificación filtros industriales

La estructura del código del filtro está formada por ocho dígitos. Los primeros cinco dígitos pertenecen al código del filtro y los tres últimos dígitos corresponden al modelo, los cuales vienen dados según tablas.

Industrial filter codification

The structure of the filter code is composed of eight digits. The first five digits correspond to the filter code and the last three digits correspond to the model - this information is given in tables.

Posición de la 1 a la 5: código de 5 cifras del producto estándar.

Position 1 to 5: Five digit code of the standard product.

Posición / Position	1	2	3	4	5	-	6	7	8
---------------------	---	---	---	---	---	---	---	---	---

Posición / Position 6 Define las opciones de placa y vinylster Defines the nozzle plate and vinylster options		Posición / Position 7 Define las opciones de boca Defines manhole options		Posición / Position 8 Define las opciones de mirilla Defines sightglass options	
0	Filtro sin placa Filter without nozzle plate	0	Sin bocas No manholes	0	Sin mirillas No sightglass
1	Filtro con placa Filter with nozzle plate	1	1 boca de Ø 225 mm 1 Ø 225 mm manhole	1	1 mirilla para filtro laminado 1 sightglass for laminated filter
2	Acabado vinylster Vinylester finish	2	1 boca de Ø 400 mm 1 Ø 400 mm manhole	2	1 mirilla Ø 135 mm 1 Ø 135 mm sightglass
3	Con placa y vinylster With nozzle plate and vinylster	3	2 bocas de Ø 225 mm 2 Ø 225 mm manholes	3	2 mirillas para filtro laminado 2 sightglass for laminated filter
		4	2 bocas de Ø 400 mm 2 Ø 400 mm manholes	4	2 mirillas Ø 135 mm 2 Ø 135 mm sightglass

Rogamos consultar precio de las distintas opciones:

- Acabado vinylster
- Boca de Ø 225 mm y de Ø 400 mm
- Mirilla

Please consult prices of the different options:

- Vinylster finish
- Ø 225 mm and Ø 400 mm manhole
- Sightglass